

Interne TE-Nummer 8-55826-3

Splices, Butt Splice, 12 – 10 AWG Wire Size, 3 – 6 mm<sup>2</sup> Wire Size,  
Sealable, .24 in [6.1 mm] Barrel Inside Diameter, 5180 – 13100 CMA  
Wire Size, Copper

[Auf TE.com ansehen>](#)

Muffen > Spleiße



Drahtgröße: 3 – 6 mm<sup>2</sup>

Abdichtbar: Ja

Geeignet für Drahtisolationbereich: 6.1 mm [.24 in]

Zylinderninnendurchmesser: 6.1 mm [.24 in]

## Eigenschaften

### Produktmerkmale

Abdichtbar	Ja
Spleißart	Stoßverbinder
Gerillt	Nein
Kompatibel mit Einzeldrahttyp	Mehrdrätig
Drahtisoliersocke – Befestigung	Isolationsunterstützung

### Konfigurationsmerkmale

Kompatibel mit Leitungs- und Kabeltyp	Einzeldraht
---------------------------------------	-------------

### Sonstige Eigenschaften

Isolierhülsenmaterial	Polyolefin
Gewicht pro Stück	1 g
Beschichtungsmaterial	Unbeschichtet, Zinn
Primärproduktmaterial	Kupfer
Primäre Produktfarbe	Gelb

### Kontaktmerkmale

Kontaktbeschichtungsmaterial	Zinn
------------------------------	------

Hülsentyp	Closed
-----------	--------

### Montage und Anschlusstechnik

Drahtisoliationsunterstützung	Mit
-------------------------------	-----

### Abmessungen

Drahtgröße	5180 – 13100 CMA
Geeignet für Drahtisoliationsbereich	6.1 mm [.24 in]
Zylinderninnendurchmesser	6.1 mm [.24 in]
Gesamtproduktlänge	45.62 mm [1.796 in]

### Verwendungsbedingungen

Isolationsoption	Vollständig isoliert
Betriebstemperaturbereich	-55 – 125 °C [-67 – 257 °F]

### Betrieb/Anwendung

Starke Beanspruchung	Nein
----------------------	------

### Industriestandards

Spleiße mit behördlicher Genehmigung	Nein
--------------------------------------	------

### Verpackungsmerkmale

Verpackungsmenge	25
Verpackungsmethode	Einzelausführung

### Weitere

Militärkategorie	Nein
------------------	------

### Produkt-Compliance

[Bitte besuchen Sie die Produktseite auf TE.com um Informationen über Produktkonformität zu erhalten.>](#)

EU RoHS Richtlinie 2011/65/EU	Konform
EU ELV Richtlinie 2000/53/EG	Konform
China RoHS 2 Richtlinie MIIT Order No 32, 2016	Keine eingeschränkten Materialien oberhalb der Grenzwerte
EU REACH Verordnung (EG) No. 1907/2006	Aktuelle ECHA Kandidatenliste: JUNI 2022 (224) Kandidatenliste deklariert bezüglich: JUNI 2022 (224) Enthält keine SVHC
Halogengehalt	Niedriger Halogengehalt – Br, Cl, F, I < 900 ppm im homogen Material. Außerdem

BFR/CFR/PVC-frei.

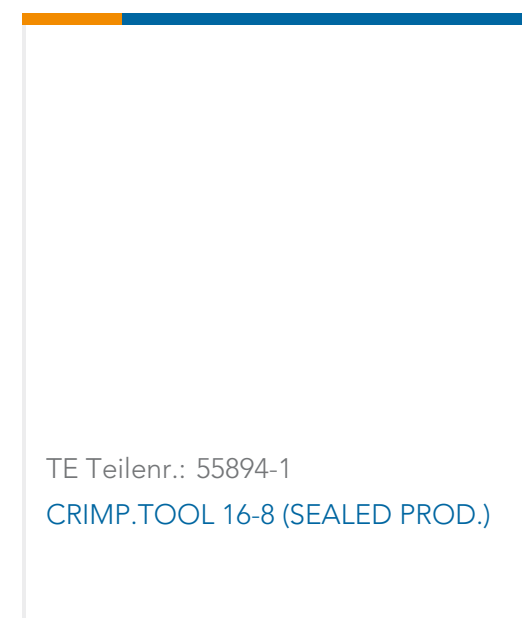
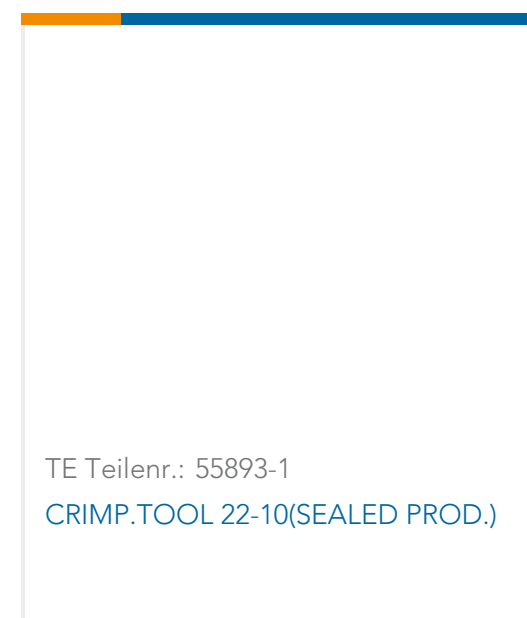
Lötbarkeit

Für Lötbarkeit nicht zutreffend

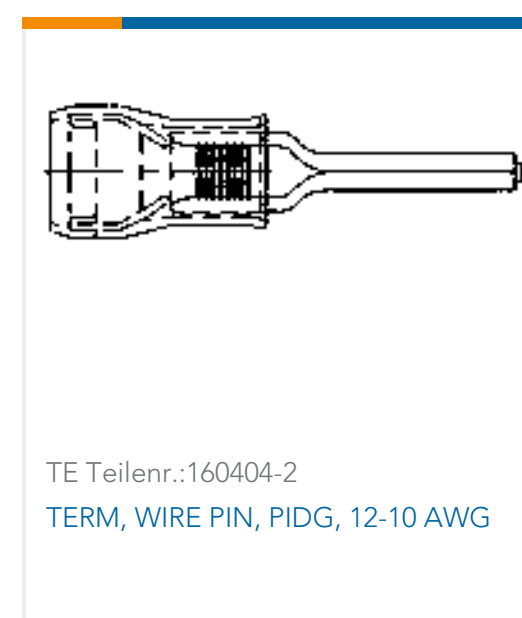
## Produktkonformitäts-Disclaimer

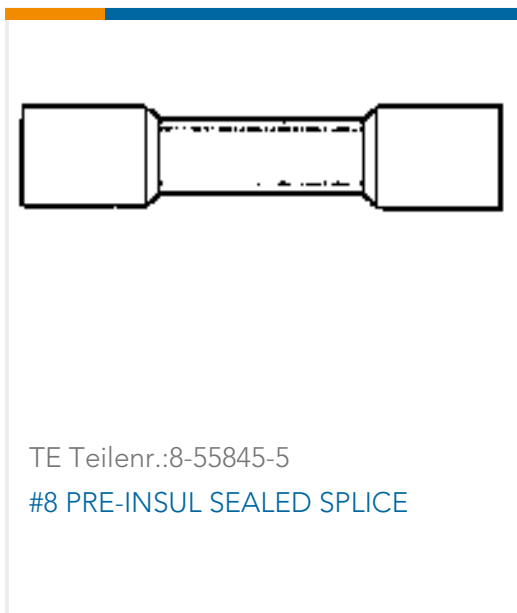
Diese Informationen beruhen auf angemessenen Erkundigungen bei unseren Lieferanten und entsprechen unserem derzeitigen Wissensstand auf Grundlage der Angaben der Lieferanten. Diese Informationen können Änderungen erfahren. Die von TE als EU RoHS-konform ermittelten Teile weisen einen maximalen Gewichtsanteil von 0,1 % Blei, Chrom VI, Quecksilber, PBB, PBDE, DBP, BBP, DEHP und DIBP sowie 0,01 % Kadmium im homogenen Werkstoff auf oder sind gemäß der Anhänge zur Richtlinie 2011/65/EU (RoHS2) von diesen Grenzwerten ausgenommen. Elektrische und elektronische Endprodukte erhalten gemäß der Richtlinie 2011/65/EU eine CE-Kennzeichnung. Die Komponenten sind möglicherweise nicht CE-gekennzeichnet. Zusätzliche weisen die von TE als EU ELV-konform ermittelten Teile einen maximalen Gewichtsanteil von 0,1 % Blei, Chrom VI und Quecksilber sowie 0,01 % Kadmium im homogenen Werkstoff auf oder sind gemäß der Anhänge zur Richtlinie 2000/53/EG (ELV) von diesen Grenzwerten ausgenommen. Hinsichtlich der REACH Verordnung beruhen die Angaben von TE bezüglich der besonders besorgniserregenden Substanzen (Substances of Very High Concern, SvHC) auf den ‚Leitlinien zu den Anforderungen für Stoffe in Erzeugnissen‘, wie sie auf der Webseite der Europäischen Chemikalienagentur (ECHA) unter folgender URL publiziert sind: <https://echa.europa.eu/guidance-documents/guidance-on-reach>

## Kompatible Teile



## Kunden kauften auch diese Produkte





## Dokumente

### Produktzeichnungen

#### 12-10 PRE-INSUL SEALED SPLICE

Englisch

### CAD-Dateien

#### Kundenmodell

[ENG\\_CVM\\_CVM\\_8-55826-3\\_G.2d\\_dxf.zip](#)

Englisch

#### 3D PDF

3D

#### Kundenmodell

[ENG\\_CVM\\_CVM\\_8-55826-3\\_G.3d\\_igs.zip](#)

Englisch

#### Kundenmodell

[ENG\\_CVM\\_CVM\\_8-55826-3\\_G.3d\\_stp.zip](#)

Englisch

Indem Sie die CAD-Datei herunterladen stimmen Sie den [allgemeinen Verkaufsbedingungen](#) zu.

### Benutzeranleitungen

#### Anleitung (USA)

Englisch