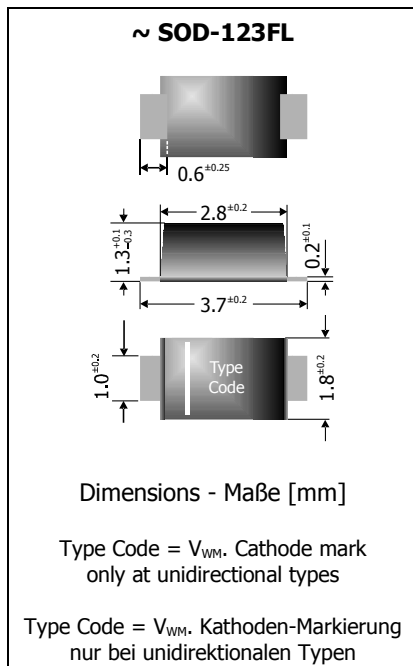


SMF5.0 ... SMF220CA
SMD Transient Voltage Suppressor Diodes
SMD Spannungs-Begrenzer-Dioden

$P_{PPM} = 200 \text{ W}$
 $T_{jmax} = 150^\circ\text{C}$

$V_{WM} = 5.0 \dots 220 \text{ V}$
 $P_{M(AV)} = 0.5 \text{ W}$

Version 2015-09-15

**Typical Applications**

Over-voltage protection
 ESD protection
 Free-wheeling diodes
 Commercial grade ¹⁾

Features

Uni- and Bidirectional versions
 Peak pulse power of 200 W (10/1000 μs waveform)
 Very fast response time
 Low profile package
 Compliant to RoHS, REACH, Conflict Minerals ¹⁾

**Mechanical Data ¹⁾**

Taped and reeled 3000 / 7''
 Weight approx. 0.02 g
 Case material UL 94V-0
 Solder & assembly conditions 260°C/10s
 MSL = 1

Typische Anwendungen

Schutz gegen Überspannung
 ESD-Schutz
 Freilauf-Dioden
 Standardausführung ¹⁾

Besonderheiten

Uni- und Bidirektionale Versionen
 200 W Impuls-Verlustleistung (10/1000 μs Strom-Impuls)
 Sehr schnelle Ansprechzeit
 Flache Bauform
 Konform zu RoHS, REACH, Konfliktmineralien ¹⁾

Mechanische Daten ¹⁾

Gegurtet auf Rolle
 Gewicht ca.
 Gehäusematerial
 Löt- und Einbaubedingungen

For bidirectional types (add suffix "CA"), electrical characteristics apply in both directions.
 Für bidirektionale Dioden (mit Suffix "CA") gelten die elektrischen Werte in beiden Richtungen.

Maximum ratings and Characteristics**Grenz- und Kennwerte**

Peak pulse power dissipation (10/1000 μs waveform) Impuls-Verlustleistung (Strom-Impuls 10/1000 μs)	$T_A = 25^\circ\text{C}$	P_{PPM}	200 W ²⁾
Peak pulse power dissipation (8/20 μs waveform) Impuls-Verlustleistung (Strom-Impuls 8/20 μs)	$T_A = 25^\circ\text{C}$	P_{PPM}	1000 W ²⁾
Steady state power dissipation Verlustleistung im Dauerbetrieb	$T_A = 50^\circ\text{C}$	$P_{M(AV)}$	0.5 W ³⁾
Peak forward surge current, 60 Hz half sinewave Stoßstrom für eine 60 Hz Sinushalbwellen	$T_A = 25^\circ\text{C}$	I_{FSM}	20 A ⁴⁾
Max. instantaneous forward voltage Augenblickswert der Durchlass-Spannung	$I_F = 20 \text{ A}$	V_F	< 3.5 V ⁴⁾
Junction temperature – Sperrschichttemperatur Storage temperature – Lagerungstemperatur		T_j T_s	-50...+150°C -50...+150°C
Thermal resistance junction-ambient Wärmewiderstand Sperrschicht-Umgebung		R_{thA}	< 180 K/W ³⁾

- Please note the [detailed information on our website](#) or at the beginning of the data book
Bitte beachten Sie die [detaillierten Hinweise auf unserer Internetseite](#) bzw. am Anfang des Datenbuches
- Non-repetitive pulse see curve $I_{pp} = f(t) / P_{pp} = f(t)$
Höchstzulässiger Spitzenwert eines einmaligen Impulses, siehe Kurve $I_{pp} = f(t) / P_{pp} = f(t)$
- Mounted on P. C. board with 25 mm² copper pads at each terminal
Montage auf Leiterplatte mit 25 mm² Kupferbelag (Löt-pad) an jedem Anschluss
- Unidirectional diodes only – Nur für unidirektionale Dioden

Maximum ratings (T_j = 25°C)
Grenzwerte (T_j = 25°C)

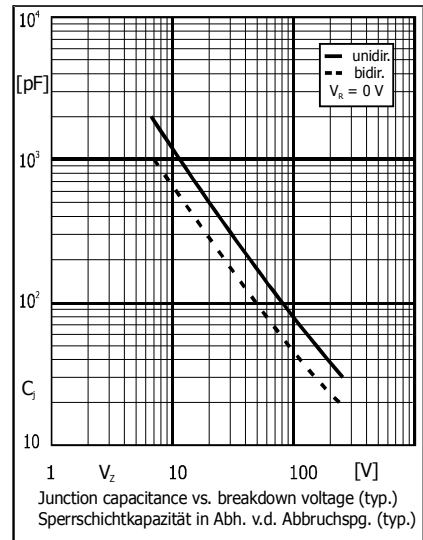
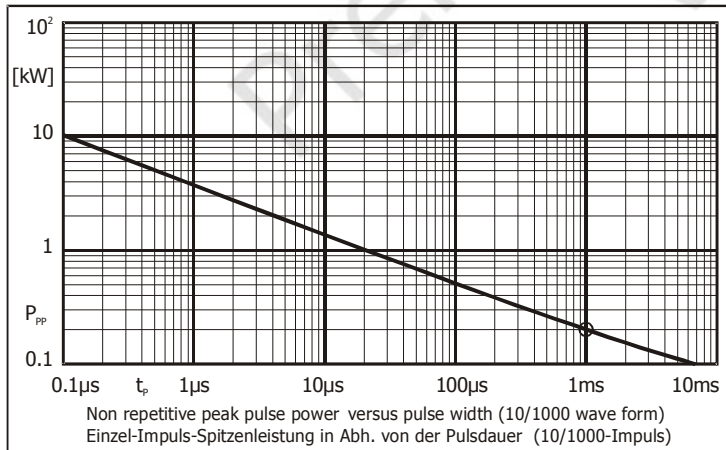
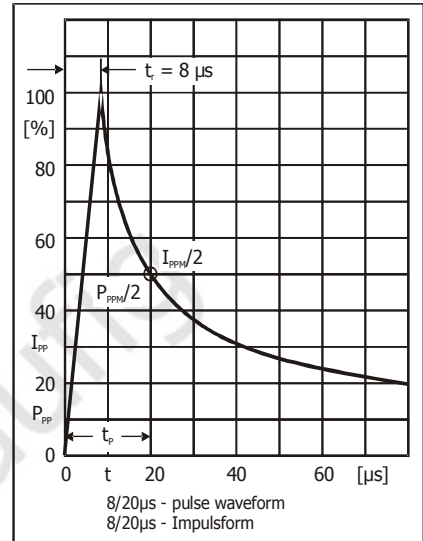
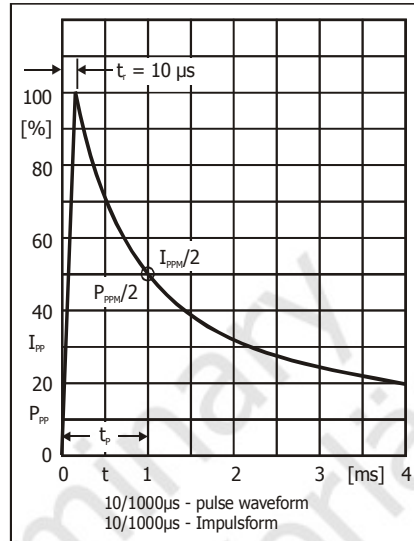
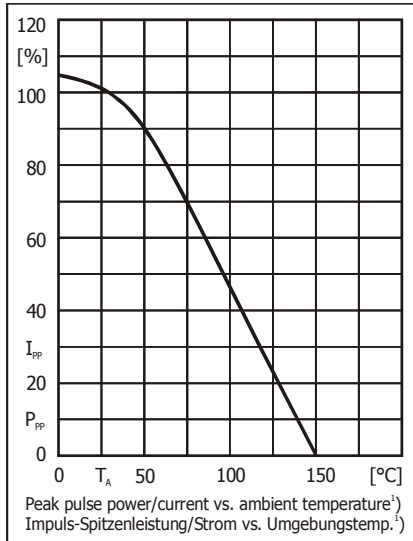
Type Typ		Stand-off voltage Sperrspannung	Max. rev. current Max. Sperrstrom at / bei V _{WM} ¹⁾	Breakdown voltage at I _T = 1 mA Abbruch-Spannung bei I _T = 1 mA *) I _T = 10 mA		Max. clamping voltage Max. Begrenzer-Spannung at / bei I _{PPM} (10/1000 μs)	
unidir.	bidir.	V _{WM} [V]	I _D [μA]	V _{BR} min [V]	V _{BR} max [V]	V _C [V]	I _{PPM} [A]
SMF5.0A	SMF5.0CA	5.0	400	6.4 *)	7.0 *)	9.2	21.74
SMF6.0A	SMF6.0CA	6.0	400	6.6 *)	7.4 *)	10.3	19.42
SMF6.5A	SMF6.5CA	6.5	250	7.2 *)	8.0 *)	11.2	17.86
SMF7.0A	SMF7.0CA	7.0	100	7.7 *)	8.6 *)	12.0	16.67
SMF7.5A	SMF7.5CA	7.5	50	8.3	9.2	12.9	15.50
SMF8.0A	SMF8.0CA	8.0	25	8.8	9.8	13.6	14.71
SMF8.5A	SMF8.5CA	8.5	10	9.4	10.4	14.4	13.89
SMF9.0A	SMF9.0CA	9.0	5	10.0	11.1	15.4	12.99
SMF10A	SMF10CA	10	2.5	11.1	12.3	17.0	11.76
SMF11A	SMF11CA	11	2.5	12.2	13.5	18.2	10.99
SMF12A	SMF12CA	12	2.5	13.3	14.7	19.9	10.05
SMF13A	SMF13CA	13	1	14.4	15.9	21.5	9.30
SMF14A	SMF14CA	14	1	15.6	17.2	23.2	8.62
SMF15A	SMF15CA	15	1	16.7	18.5	24.4	8.20
SMF16A	SMF16CA	16	1	17.8	19.7	26.0	7.69
SMF17A	SMF17CA	17	1	18.9	20.9	27.6	7.25
SMF18A	SMF18CA	18	1	20.0	22.1	29.2	6.85
SMF19A	SMF19CA	19	1	21.1	23.3	30.6	6.54
SMF20A	SMF20CA	20	1	22.2	24.5	32.4	6.17
SMF22A	SMF22CA	22	1	24.4	26.9	35.5	5.63
SMF24A	SMF24CA	24	1	26.7	29.5	38.9	5.14
SMF26A	SMF26CA	26	1	28.9	31.9	42.1	4.75
SMF28A	SMF28CA	28	1	31.1	34.4	45.4	4.41
SMF30A	SMF30CA	30	1	33.3	36.8	48.4	4.13
SMF33A	SMF33CA	33	1	36.7	40.6	53.3	3.75
SMF36A	SMF36CA	36	1	40.0	44.2	58.1	3.44
SMF40A	SMF40CA	40	1	44.4	49.1	64.5	3.10
SMF43A	SMF43CA	43	1	47.8	52.8	69.4	2.88
SMF45A	SMF45CA	45	1	50.0	55.3	72.7	2.75
SMF48A	SMF48CA	48	1	53.3	58.9	77.4	2.58
SMF51A	SMF51CA	51	1	56.7	62.7	82.4	2.43
SMF54A	SMF54CA	54	1	60.0	66.3	87.1	2.30
SMF58A	SMF58CA	58	1	64.4	71.2	93.6	2.14
SMF60A	SMF60CA	60	1	66.7	73.7	96.8	2.07
SMF64A	SMF64CA	64	1	71.1	78.6	103.0	1.94
SMF70A	SMF70CA	70	1	77.8	86.0	113.0	1.77
SMF75A	SMF75CA	75	1	83.3	92.1	121.0	1.65
SMF78A	SMF78CA	78	1	86.7	95.8	126.0	1.59
SMF80A	SMF80CA	80	1	88.8	97.6	129.0	1.55
SMF85A	SMF85CA	85	1	94.4	104.0	137.0	1.46
SMF90A	SMF90CA	90	1	100.0	111.0	146.0	1.37
SMF100A	SMF100CA	100	1	111.0	123.0	162.0	1.23
SMF110A	SMF110CA	110	1	122.0	135.0	177.0	1.13
SMF120A	SMF120CA	120	1	133.0	147.0	193.0	1.04
SMF130A	SMF130CA	130	1	144.0	159.0	209.0	0.96
SMF140A	SMF140CA	140	1	155.0	171.0	224.0	0.89
SMF150A	SMF150CA	150	1	167.0	185.0	243.0	0.82
SMF160A	SMF160CA	160	1	178.0	197.0	259.0	0.77

1 For bi-directional types having V_{WM} ≤ 10V, the reverse current limit is doubled
 Bidirektionale Typen mit V_{WM} ≤ 10V haben die doppelte Sperrstromgrenze

Maximum ratings (T_j = 25°C)

Grenzwerte (T_j = 25°C)

Type Typ		Stand-off voltage Sperrspannung	Max. rev. current Max. Sperrstrom at / bei V _{WM})	Breakdown voltage at I _T = 1 mA Abbruch-Spannung bei I _T = 1 mA (*) I _T = 10 mA		Max. clamping voltage Max. Begrenzer-Spannung at / bei I _{PPM} (10/1000 μs)	
unidir.	bidir.	V _{WM} [V]	I _D [μA]	V _{BR} min [V]	V _{BR} max [V]	V _C [V]	I _{PPM} [A]
SMF170A	SMF170CA	170	1	189.0	209.0	275.0	0.73
SMF180A	SMF180CA	180	1	200.0	220.0	292.0	0.68
SMF190A	SMF190CA	190	1	211.0	232.0	308.0	0.65
SMF200A	SMF200CA	200	1	224.0	247.0	321.0	0.62
SMF220A	SMF220CA	220	1	246.0	272.0	356.0	0.56



Disclaimer: See data book page 2 or [website](#)
Haftungsausschluss: Siehe Datenbuch Seite 2 oder [Internet](#)

1 Mounted on P. C. board with 25 mm² copper pads at each terminal
Montage auf Leiterplatte mit 25 mm² Kupferbelag (Löt-pad) an jedem Anschluss