

**VERTRAULICH-CONFIDENTIAL**  
 Ⓞ Alle Rechte bei Marquardt, auch fuer den Fall von Schutzrechtsanmeldungen. Jede Veruegungsbefugnis, wie Kopier- und Weitergaberecht, bei uns.  
 Ⓞ This document is the exclusive property of Marquardt. Without our consent, it may not be reproduced or given to third parties.

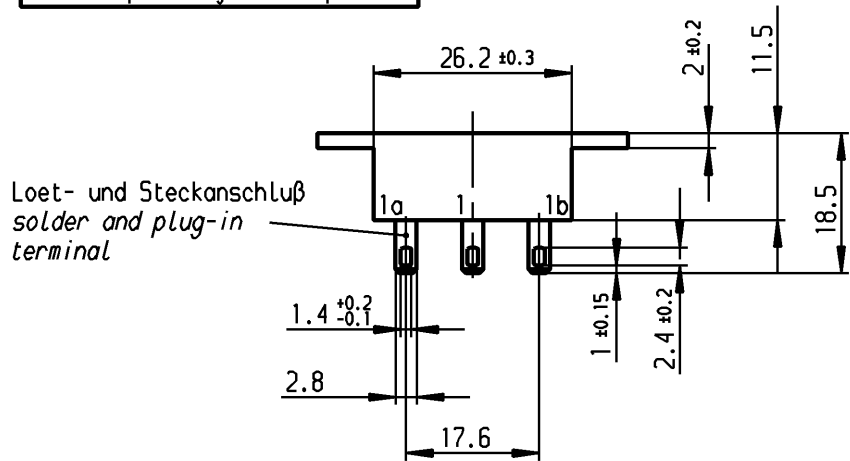
A

B

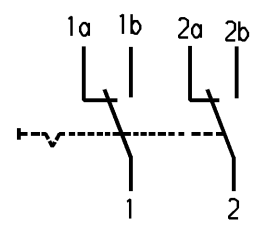
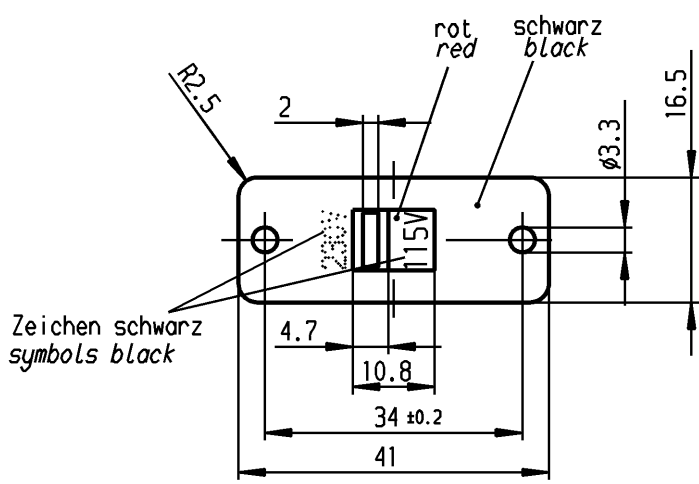
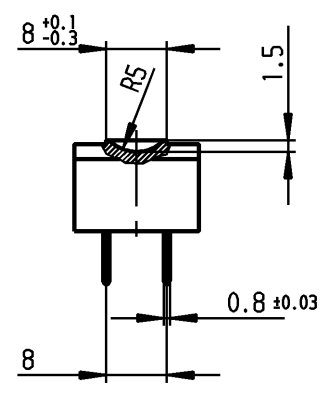
C

D

E



Loet- und Steckanschluß  
 solder and plug-in  
 terminal



Aufschrift  
 Marking

Ⓞ

4021. T80  
 10/250 ~ [IE4]

Umschalter 2-polig  
 nicht unter Last schalten  
 DPDT  
 no load break

Herstellort/-jahr/-woche  
 code of manufacture:  
 place/year/week

Diese Unterlage ist geistiges Eigentum der Firma Marquardt. Schutzvermerk nach DIN 34 beachten. Copyright reserved.

Für Form und Lage FOR SHAPE AND LOC.		Allgemeine Toleranzen UNTOLERANCED DIMENSIONS		Pause COPY		Blatt SHEET 01		Typ K		Zeichn./DRAWING NO. 4021.0512		Index	
Für Winkel FOR ANGLE ± 2°		PROJECTION		Abmasse und Nennmassbereiche Angaben in mm		Original DIN A4		Maßstab SCALE 1:1		Geraeteschalter Appliance Switch			
				Laengen RADII LENGTH RADII		0 10 20 30 mm				CAD Medusa Z			
				>0-6 ± 0.2 ± 0.2 >6-15 ± 0.2 ± 0.4 >15-30 ± 0.4 ± 0.4 >30-70 ± 0.4 ± 0.4 >70-120 ± 0.6 ± 0.6 >120-200 ± 10%						gez./DRAWN BY 25.04.00 grh gepr./CHECKED BY Me j			
				ALL DIMENSIONS ARE IN MILLIMETRES						Ersatz für/REPLACEMENT OF Zeichn. gl. Nr. 06.07.81			
c 29415 25.04.00 Grh b 16349 12.12.84 Mkn a		g f e 87399 16.12.13 Mut d 71182 05.11.10 hhe								<b>MARQUARDT</b> Marquardt, D-78604 Riethem-Weilheim			
Ausg. ISSUE Änderung REVISION gez. DRAWN BY		Ausg. ISSUE Änderung REVISION gez. DRAWN BY											