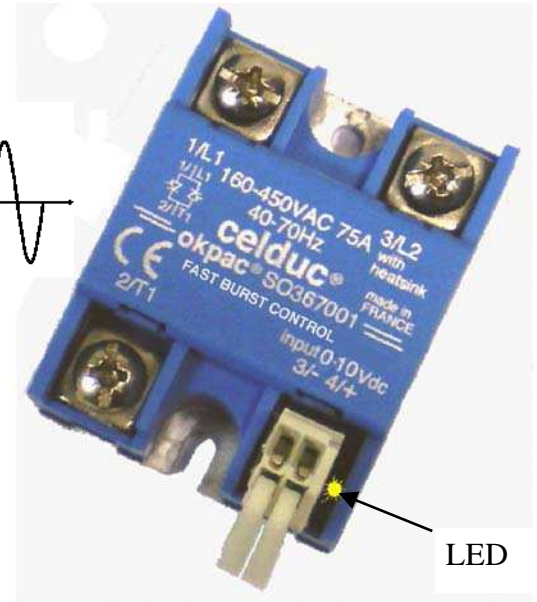
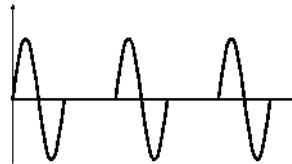


Gradateur en mode syncope Fast burst control

SO367001

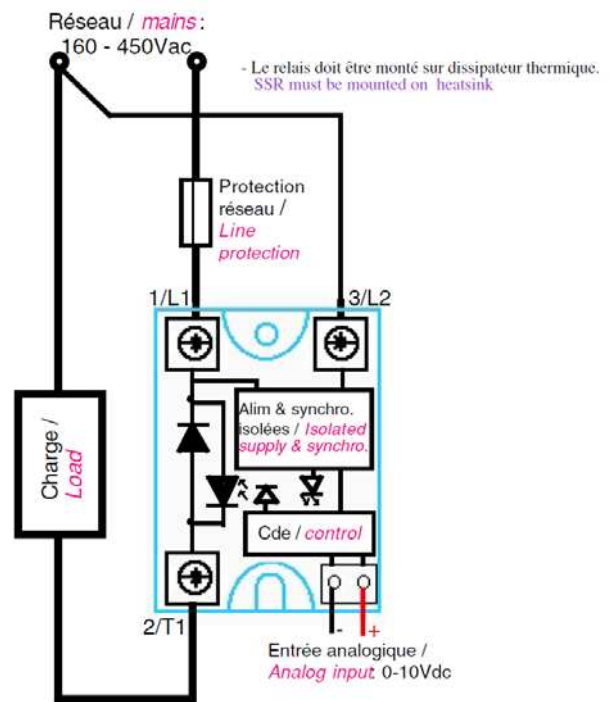
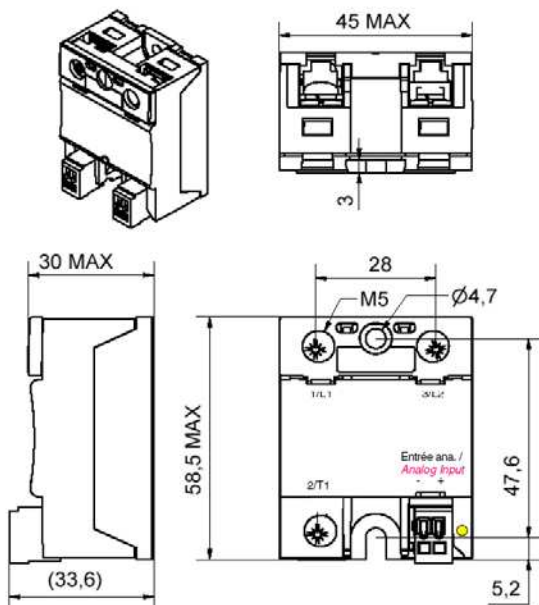
Sortie/Output : 160-450VAC 75A
Entrée analogique/Analog Input : 0-10V

- ❑ Relais statique à entrée analogique permettant un contrôle en puissance de charge résistive par une commande en mode syncope
Fast burst control SSR with analog control to adjust power on resistive loads
- ❑ Gamme en courant possible des SO3 : 75A
Possible SO3. current range : 75A
- ❑ Plage de fréquence réseau : 40 à 70 Hz auto-adaptable
Main frequency range : 40 to 70Hz with self adaptation
- ❑ Led jaune de visualisation
Yellow LED visualization on the input.
- ❑ Entrée analogique 0-10V.
0-10V analog input voltage.
- ❑ Protection IP20 par volets sur les bornes.
IP20 protection by flaps on terminals.



Application typique / Typical application:
18kW (AC-51) - 400 VAC 50hz

Dimensions / Dimensions :



Proud to serve you

Caractéristiques d'entrée / Control characteristics (at 25°C)

Paramètre / Parameter	Symbol	DC			Unit
		Min	Typ	Max	
Plage de tension analogique / Analog voltage range	Ve	0	10	30	V
Courant entrée analogique / Analog input current	Ie			2,4	mA
Tenue en tension max ana. / Max. analog voltage	-Ve	-30		30	V
Impédance entrée analogique / Analog input impedance	Re		20		kΩ
Protection Inverse / Reverse polarity protection		yes			
Temps de cycle / Cycle time*	TM	127 * (1/f)			S

Caractéristiques de sortie / Output characteristics (at 25°C)

Paramètre / Parameter	Conditions	Symbol	Min	Typ.	Max	Unit
Plage de tension utilisation / Operating voltage range		Ue	160	-	450	V rms
Tension de crête / Peak voltage	@ 1mA	Up	1200			V
Courant nominal / nominal current (AC-51)	voir/ see fig.2	Ie AC-51	0,1	75	90	A rms
Courant surcharge / Non repetitive overload current	tp=10ms (Fig. 3)	I _{tsm}	840	950		A
Chute directe à l'état passant / On state voltage drop	@ 25°C	Vt			0,85	V
Résistance dynamique / On state dynamic resistance		rt			4,8	mΩ
Puissance dissipée (max) / Output power dissipation (max)		Pd	0,9x0,85xIe + 0,048xIe ²			W
Courant alim. transformateur / Supply current on transformer		I			8	mA
Courant de fuite à l'état bloqué / Off state leakage current	@Ue typ, 50Hz	Ilk			2	mA
Temps d'initialisation / init time	@ switch on 50Hz	ti			160	ms
Temps de retard / delay time	@ 50Hz	td max			20	ms
Temps de reponse / rise, fall time	@ 50Hz, dUI=63%	tr max			15	ms
Fréquence utilisation/ Operating frequency range	f mains	f	40	50-60	70	Hz
dv/dt à l'état bloqué / Off state dv/dt		dv/dt	500			V/μs
di/dt max / Maximum di/dt non repetitive		di/dt			50	A/μs
I _{2t} (<10ms)		I ² t	3500	4513		A ² s
Immunité / Conducted immunity level	IEC/EN61000-4-4 (bursts)		4kV criterion B			
Immunité / Conducted immunity level	IEC/EN61000-4-5 (surge)		4kV criterion B			
Protection court-circuit / Short circuit protection		Example	Fuse Ferraz URC63A or fast Breaker			

Caractéristiques générales / General characteristics (at 25°C)

Isolement entrée/sortie - Input to output insulation	Ui	4000		VRMS
Isolation sortie/ semelle - Output to case insulation	Ui	4000		VRMS
Résistance Isolement / Insulation resistance	Ri	1000 (@500VDC)		MΩ
Tenue aux tensions de chocs / Rated impulse voltage	Uimp	4000		V
Degré de protection / Protection level / CEI529		IP20		
Degré de pollution / Pollution degree	-	2		
Résistance thermique jonction/semelle Thermal resistance junction to case	Rthj/c		0,27	0,4 °C/W
Température de fonctionnement / Ambient temperature (no icing, no condensation)	-	-40 /+90		°C
Température de stockage/ Storage temperature (no icing, no condensation)		-40/+125		°C
Humidité relative / Ambient humidity	HR	40 to 85		%
Poids/ Weight		65		g
Conformité / Conformity		EN60947-4-3 (IEC947-4-3)		
plastique du boîtier / Housing Material		PA 6 UL94VO		
Semelle / Base plate		Aluminium, nickel-plated		

(*) ex. 50 Hz --> 2,54 s; Autres valeurs sur demande / Other values on demand

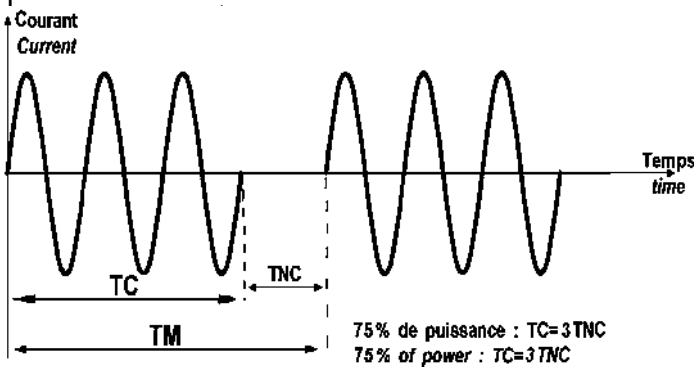
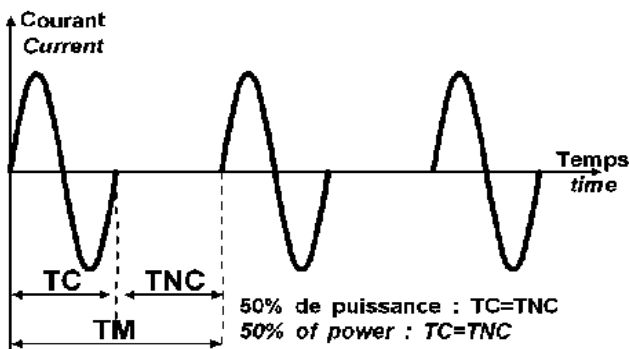
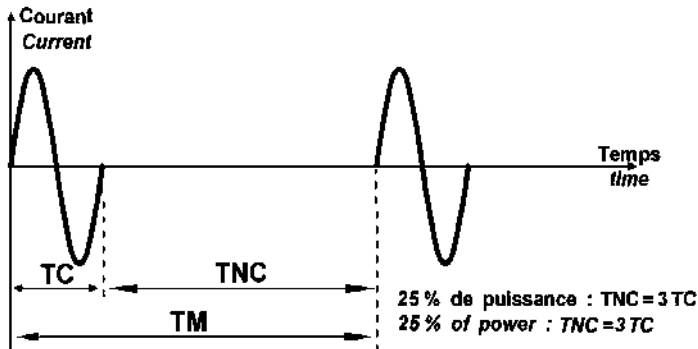
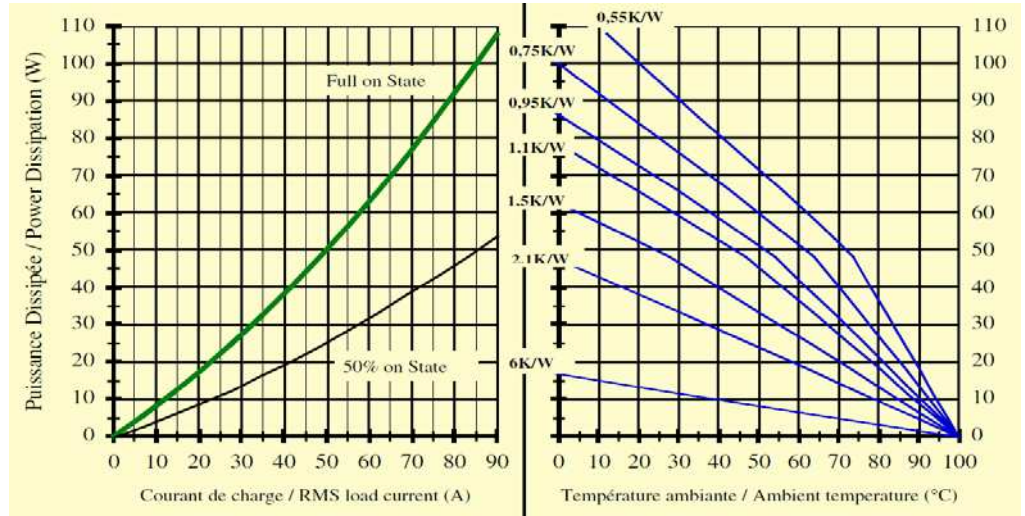

celduc®
r e l a i s

www.celduc.com

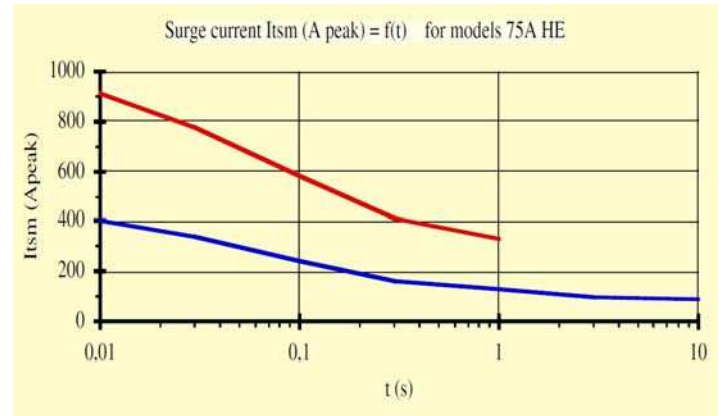
5, Rue Ampère BP30004 42290 SORBIERS - FRANCE E-mail : celduc-relais@celduc.com
Fax +33 (0) 4 77 53 85 51 Service Commercial France Tél. : +33 (0) 4 77 53 90 20
Sales Dept.For Europe Tel. : +33 (0) 4 77 53 90 21 Sales Dept. Asia : Tél. +33 (0) 4 77 53 90 19

Fig. 2 Courbes thermiques & Choix dissipateur thermique / Thermal curves and heatsink choice

12K/W correspond à un relais sans dissipateur / 12K/W corresponds to a relay without heatsink .
 6K/W correspond à un relais monté sur un adaptateur DIN celduc type 1LD12020 / 6K/W corresponds to a relay mounted on a DIN rail adaptor like celduc 1LD12020



Ex. avec charge résistive / Ex. with resistive load
 Entrée ana. = 5V => 50 % de puissance
 Analog input = 5V => 50 % of power



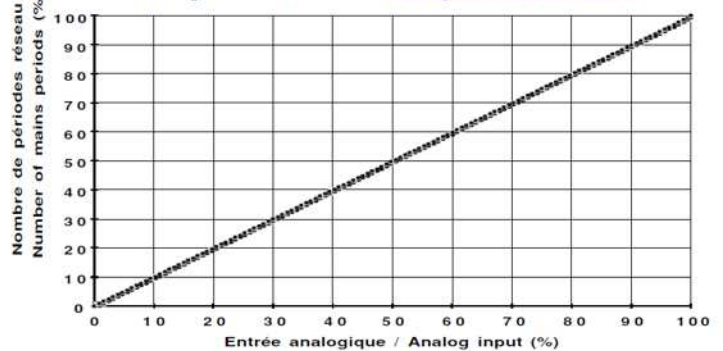
1 - Istm non répétitif sans tension réappliquée est donné pour la détermination des protections.

1 - *No repetitive Istm is given without voltage reapplied. This curve is used to define the protection (fuses).*

2 - Istm répétitif est donné pour des surcharges de courant (Tj initiale= 70°C). Attention : la répétition de ces surcharges de courant diminue la durée de vie du relais.

2 - *Repetitive Istm is given for inrush current with initial Tj = 70°C. In normal operation, this curve mustn't be exceeded. Be careful, the repetition of the surge current decreases the life expectancy of the SSR.*

Caractéristique de transfert / Transfer Characteristic:



Raccordement / Connections

okpac®

Raccordement d'entrée / Control wiring



connecteur/connector
WAGO 734-serie

Connecteurs débrochables,
Technologie ressort.

Section minimale 0,08mm²

Section maximale 1,5mm²

Pluggable input spring connectors.



avec levier/
with clip

Directement avec fils avec ou sans embouts/
Direct connection with wires with or without ferrules

Avec cosses/
With ring terminals

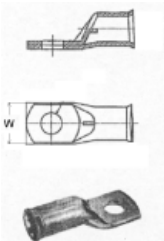


okpac®

Raccordement de puissance / Power wiring

Nombre de fils / Number of wires				Modèle de tournevis / Screwdriver type	Couple de serrage recommandé Recommended Torque
1		2			
Fil rigide (sans embout) SOLID (No ferrule)	Fil multibrins (avec embout) FINE STRANDED (With ferrule)	Fil rigide (sans embout) SOLID (No ferrule)	Fil multibrins (avec embout) FINE STRANDED (With ferrule)		M5
					N.m
1,5 ... 10 mm ² AWG16...AWG8	1,5 ... 6 mm ² AWG16...AWG10	1,5 ... 10 mm ² AWG16...AWG8	1,5 ... 6 mm ² AWG16...AWG10	POZIDRIV 2	2

Puissance avec cosses / Power with ring terminals.



W max =12,6mm

16 mm² (AWG6)

25 mm² (AWG4)

35mm² (AWG2 /AWG3)

50mm² (AWG0 /AWG1)

Des cosses et kits d'adaptation peuvent être fournis :
voir relais forte puissance et documentation connexion
forte puissance/ Suitable ring terminals and special kit
for high current can be delivered: see high power SSR
and data-sheet for power connexion.

Options : FASTONS : Nous consulter/ *Consult us*

KIT adaptation fort courant / Special kit for high current:

1LK00700

35mm² (AWG2)

50mm² (AWG0)

Pour les forts courants, le volet doit être
enlevé (perte IP20).

For high currents, power flap must be removed (no IP20)

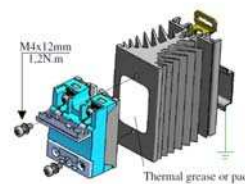


Montage /Mounting:

→ Les relais statiques de la gamme **okpac®** doivent être montés sur dissipateur thermique.
 Une gamme étendue de dissipateurs est disponible. Voir exemples ci dessous et la gamme "WF" sur www.celduc.com.

okpac® SSRs must be mounted on heatsinks. A large range of heatsinks is available. See below some examples and "WF" range on www.celduc.com.

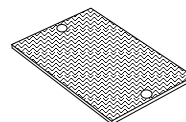
→ Pour le montage du relais sur dissipateur utiliser de la graisse thermique ou un "thermal pad" haute performance spécifié par **celduc®**. Une version autocollante précollée sur le relais est aussi disponible: nous consulter / For heatsink mounting, it is necessary to use thermal grease or thermal pad with high thermal conductivity specified by **celduc®**. An adhesive model mounted by **celduc®** on the SSR is also available: please contact us.



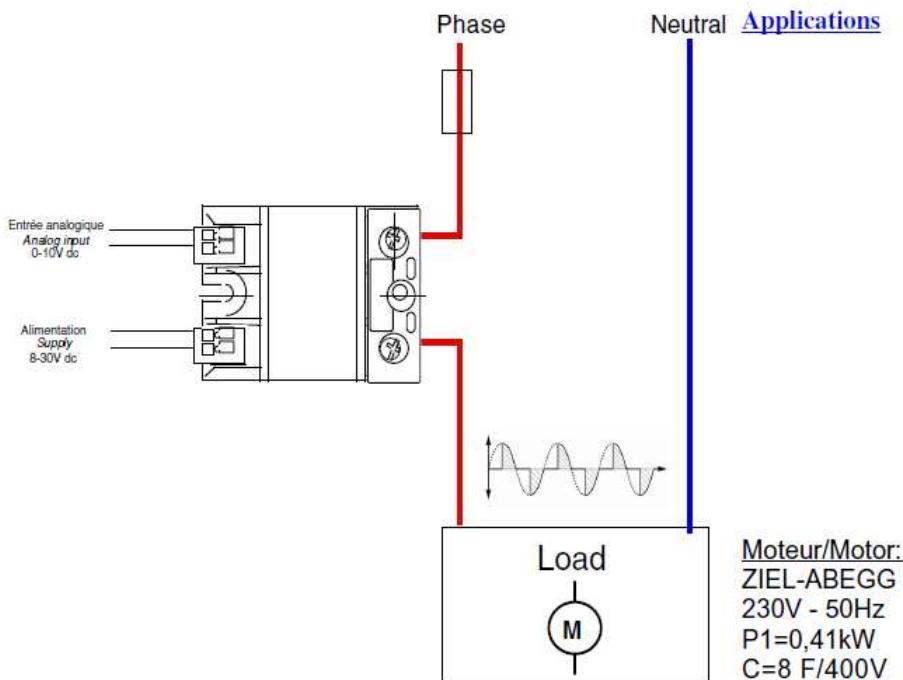
WF151200
(2-2,5 K/W)



WF108110
(1,1 K/W)



Thermal pad :
5TH21000



→ **Attention !** les relais à semi-conducteurs ne procurent pas d'isolation galvanique entre le réseau et la charge. Ils doivent être utilisés associés à un disjoncteur avec propriété de sectionnement ou similaire, afin d'assurer un sectionnement fiable en amont de la ligne dans l'hypothèse d'une défaillance et pour tous les cas où le relais doit être isolé du réseau (maintenance ; non utilisation sur une longue durée...).

→ **Warning !** semiconductor relays don't provide any galvanic insulation between the load and the mains. Always use in conjunction with an adapted circuit breaker with isolation feature or a similar device in order to ensure a reliable insulation in the event of wrong function and when the relay must be insulated from the mains (maintenance ; if not used for a long duration ...).

