

# 2213301-2 ✓ AKTIV

Interne TE-Nummer 2213301-2  
Horizontal, Wire-to-Board, 2 Position, 4mm [.157in] Centerline, 1  
Row, Tin, White, Printed Circuit Board, Contact Current Rating  
(Max) 9 A

[Auf TE.com ansehen>](#)



Steckverbinder > PCB-Steckverbinder > Kabel-an-Leiterplatte-Steckverbinder > Draht-an-Leiterplatte-Steckkontakte und -sockel



Montageausrichtung für Leiterplatte: **Horizontal**

Steckverbindersystem: **Draht-an-Leiterplatte**

Anzahl von Positionen: **2**

Raster: **4 mm [.157 in]**

Verbindungsmethode für Leiterplatte: **Oberflächenmontage**

## Eigenschaften

### Produktmerkmale

|   |                       |
|---|-----------------------|
| Steckverbindersystem                      | Draht-an-Leiterplatte |
| Abdichtbar                                | Nein                  |
| Anschluss von Steckverbinder & Kontakt an | Leiterplatte          |

### Konfigurationsmerkmale

|                                     |            |
|-------------------------------------|------------|
| Montageausrichtung für Leiterplatte | Horizontal |
| Anzahl von Positionen               | 2          |
| Zeilenanzahl                        | 1          |

### Elektrische Kennwerte

|                   |         |
|-------------------|---------|
| Operating Voltage | 600 VAC |
|-------------------|---------|

### Kontaktmerkmale

|   |                      |
|---|----------------------|
| Kontaktaufbau   | Verbindungsmuffe     |
| Kontaktfestsitz im Gehäuse  | Ohne                 |
| Kontaktherstellung  | Gestanzt und geformt |
| Oberfläche des Beschichtungsmaterials des Kontaktanschlussbereichs der Leiterplatte | Matt                 |

|   |        |
|---|--------|
| Unterbeschichtungsmaterial des Kontakts                             | Nickel |
| Beschichtungsmaterial des Kontaktanschlussbereichs der Leiterplatte | Zinn   |
| Beschichtungsmaterial des Steckbereichs des Kontakts                | Zinn   |
| Beschichtungsmaterial für die Oberfläche des Steckers               | Matt   |
| Kontaktennennstrom (max.)   | 9 A    |

### Klemmenmerkmale

|  |                    |
|--|--------------------|
| Anschlussmethode für Leitungen und Kabel | Poke-In            |
| Verbindungsmethode für Leiterplatte      | Oberflächenmontage |

### Montage und Anschlusstechnik

|                                      |                      |
|--------------------------------------|----------------------|
| Art der Leiterplattenmontage         | Löten                |
| Montageausrichtung der Leiterplatte  | Ohne                 |
| Gegensteckarretierung                | Ohne                 |
| Arretierung für Leiterplattenmontage | Ohne                 |
| Art der Steckverbindermontage        | Leiterplattenmontage |

### Gehäusemerkmale

|                       |  |
|-----------------------|--|
| Steckeingangsposition | Seitlich   |
| Raster                | 4 mm [.157 in]                                       |
| Gehäusefarbe          | Weiß   |
| Gehäusematerial       | LCP (Liquid Crystal Polymer, Flüssigkristallpolymer) |

### Abmessungen

|                      |                     |
|----------------------|---------------------|
| Steckverbinderlänge  | 14.65 mm [.5767 in] |
| Steckverbinderhöhe   | 4.45 mm [.175 in]   |
| Steckverbinderbreite | 7.9 mm [.311 in]    |
| Wire Size            | 22 – 18 AWG         |

### Verwendungsbedingungen

|                           |                             |
|---------------------------|-----------------------------|
| Betriebstemperaturbereich | -40 – 105 °C [-40 – 221 °F] |
|---------------------------|-----------------------------|

### Betrieb/Anwendung

|                      |                   |
|----------------------|-------------------|
| Stromkreis Anwendung | Strom und Signale |
|----------------------|-------------------|

### Industriestandards

|                           |                               |
|---------------------------|-------------------------------|
| Bezugswert des Glühdrahts | Standardteil – ohne Glühdraht |
|---------------------------|-------------------------------|

|                      |                                    |
|----------------------|------------------------------------|
| UL-Brandschutzklasse | UL 94V-0                           |
| Behörden-/Normnummer | CSA/C22.2 No. 182.3-M1987, UL 1977 |
| UL-Dateinummer       | E28476                             |

### Verpackungsmerkmale

|                    |                |
|--------------------|----------------|
| Verpackungsmethode | SMT-Ablageband |
|--------------------|----------------|

### Produkt-Compliance

Bitte besuchen Sie die Produktseite auf [TE.com](https://www.te.com) um Informationen über Produktkonformität zu erhalten.>

|  |   |
|--|---|
| EU RoHS Richtlinie 2011/65/EU                  | Konform   |
| EU ELV Richtlinie 2000/53/EG                   | Konform   |
| China RoHS 2 Richtlinie MIIT Order No 32, 2016 | Keine eingeschränkten Materialien oberhalb der Grenzwerte   |
| EU REACH Verordnung (EG) No. 1907/2006         | Aktuelle ECHA Kandidatenliste: JAN 2020 (205)<br>Kandidatenliste deklariert bezüglich: JAN 2020 (205)<br>Enthält keine SVHC |
| EU REACH Verordnung (EG) No. 1907/2006         | Aktuelle ECHA Kandidatenliste: JAN 2020 (205)<br>Kandidatenliste deklariert bezüglich: JAN 2020 (205)                       |
| Halogengehalt                                  | Niedriger Halogengehalt – Br, Cl, F, I < 900 ppm im homogen Material. Außerdem BFR/CFR/PVC-frei.                            |
| Lötfähigkeit                                   | Nicht auf Lötfähigkeit überprüft  |

#### Produktkonformitäts-Disclaimer

Diese Informationen beruhen auf angemessenen Erkundigungen bei unseren Lieferanten und entsprechen unserem derzeitigen Wissensstand auf Grundlage der Angaben der Lieferanten. Diese Informationen können Änderungen erfahren. Die von TE als EU RoHS-konform ermittelten Teile weisen einen maximalen Gewichtsanteil von 0,1 % Blei, Chrom VI, Quecksilber, PBB, PBDE, DBP, BBP, DEHP und DIBP sowie 0,01 % Kadmium im homogenen Werkstoff auf oder sind gemäß der Anhänge zur Richtlinie 2011/65/EU (RoHS2) von diesen Grenzwerten ausgenommen. Elektrische und elektronische Endprodukte erhalten gemäß der Richtlinie 2011/65/EU eine CE-Kennzeichnung. Die Komponenten sind möglicherweise nicht CE-gekennzeichnet. Zusätzliche weisen die von TE als EU ELV-konform ermittelten Teile einen maximalen Gewichtsanteil von 0,1 % Blei, Chrom VI und Quecksilber sowie 0,01 % Kadmium im homogenen Werkstoff auf oder sind gemäß der Anhänge zur Richtlinie 2000/53/EG (ELV) von diesen Grenzwerten ausgenommen. Bezüglich der REACH Bestimmungen beruht die TE-Information über SVHC in den Artikeln für diese Teilenummer noch auf den „Leitlinien zu den Anforderungen für Stoffe in Erzeugnissen“ (Version: 2, April 2011) der European Chemicals Agency (ECHA), wobei der Grenzwert von 0,1% (nach Gewicht) auf das Fertigprodukt bezogen ist. TE ist sich des EuGH-Urteils vom 10. September 2015, auch bekannt als O5A (Once An Article Always An Article), bewusst, welches besagt, dass im Falle von 'komplexen Erzeugnissen', der Schwellenwert für eine SVHC sowohl auf das Produkt als Ganzes und gleichzeitig auf jeden der Artikel, aus denen sich das Produkt zusammensetzt, angewendet wird. TE hat diesen Entscheid auf der Grundlage der neuen ECHA ' Leitlinien zu den Anforderungen für Stoffe in Erzeugnissen' (Juni 2017, Version 4,0) ausgewertet und wird seine Deklarationen entsprechend aktualisieren.

## Kompatible Teile

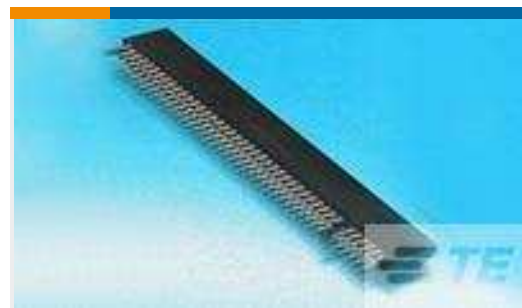


TE Teilenummer CAT-B8519-P7565  
BUCHANAN WIREMATE POKE-IN



TE Teilenummer 1-2213301-2  
Releasable Poke-In, SMT, 2 Pos, Sel Load

## Kunden kauften auch diese Produkte



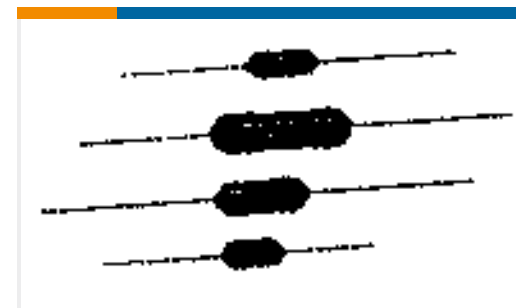
TE Teilenummer 5530843-4  
CONN SEC II 22 POS 100C/L



TE Teilenummer 2134611-1  
Micro poke in assembly



TE Teilenummer 1-2213301-2  
Releasable Poke-In, SMT, 2 Pos, Sel Load



TE Teilenummer 6-1879664-6  
H8 5K49 0.1% 15PPM



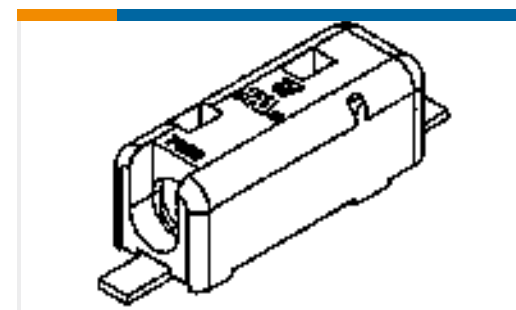
TE Teilenummer 5-2176088-2  
RP 1J 0.166W 3K01 0.1% 25PPM 1K RL



TE Teilenummer 2213301-3  
Releasable Poke-In, SMT, 3 Position



TE Teilenummer 2213301-1  
Releasable Poke-In, SMT, 1 Position



TE Teilenummer 2008563-2  
Connector, 1 Pos SMT Poke-In, B

## Dokumente

### Produktzeichnungen

Releasable Poke-In, SMT, 2 Position

Englisch

### CAD-Dateien

3D PDF

3D

Kundenmodell

[ENG\\_CVM\\_CVM\\_2213301-2\\_A\\_c-2213301-2-a.2d\\_dxf.zip](#)

Englisch

Kundenmodell

[ENG\\_CVM\\_CVM\\_2213301-2\\_A\\_c-2213301-2-a.3d\\_igs.zip](#)

Englisch

Kundenmodell

[ENG\\_CVM\\_CVM\\_2213301-2\\_A\\_c-2213301-2-a.3d\\_stp.zip](#)



Englisch

Indem Sie die CAD-Datei herunterladen stimmen Sie den [allgemeinen Verkaufsbedingungen](#) zu.

### Datenblätter/ Katalogseiten

[1-1773730-4 Releaseable Pokein](#)

Englisch

[BUCHANAN WireMate Connectors Brochure](#)

[BUCHANAN WireMate Connectors Brochure](#)

Englisch

### Produktspezifikationen

[Anwendungsspezifikation](#)

Englisch

### Umweltverträglichkeit von Produkten

[TE-Materialdeklaration](#)

Englisch

### Freigabe Agentur

[UL-Bericht](#)

Englisch