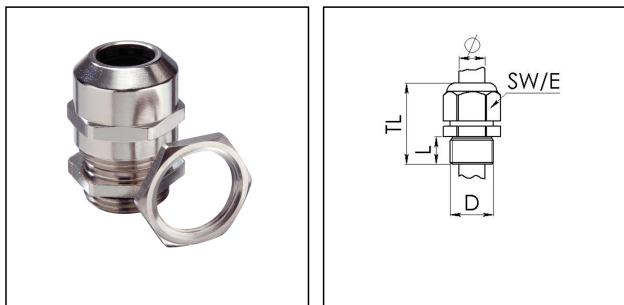


EMSKV-SET 63

Kabelverschraubung mit Gegenmutter, Messing



Produktabbildungen sind beispielhaft und können vom ausgewählten Produkt abweichen. Weitere Varianten und individuelle Anpassungen bieten wir Ihnen gern auf Anfrage an.



Material Kabelverschraubung	Messing vernickelt
Material Klemmkäfig	Polyamid
Material Dichtung	EPDM
Einsatztemp. min	-40 °C
Einsatztemp. max	100 °C
Einsatztemp. kurzzeitig	120 °C
Schutzart	IP 69K, IP 68, 5 bar 30 min
Gewindeart	M
Durchmesser Anschlussgewinde D	63
Steigung	1,5
Länge Anschlussgewinde L	10 mm
Durchmesser Kabel min	34 mm
Durchmesser Kabel max	48 mm
Schlüsselweite SW	68 mm
Eckmaß E	75 mm
Gesamtlänge TL	56 mm - 67 mm
Ausführung der Zugentlastung	A
Install. Drehmoment Hutmutter	40 N m
Kategorie der Schlägeinwirkung	6
Oberfläche	Nickel
Bestellnr. vernickelt	10065039
Verpackungseinheit	10
Typ	EMSKV-SET 63
ETIM-Klasse	EC000441

Empfohlenes Zubehör

RDE 63	10062189
BS 38	10064018
MFD 63/01/131-01/118-03/084-02/064	10101114
MFD 63/03/065	10101201
MFD 63/02/065-01/090	10101223

16.04.2015