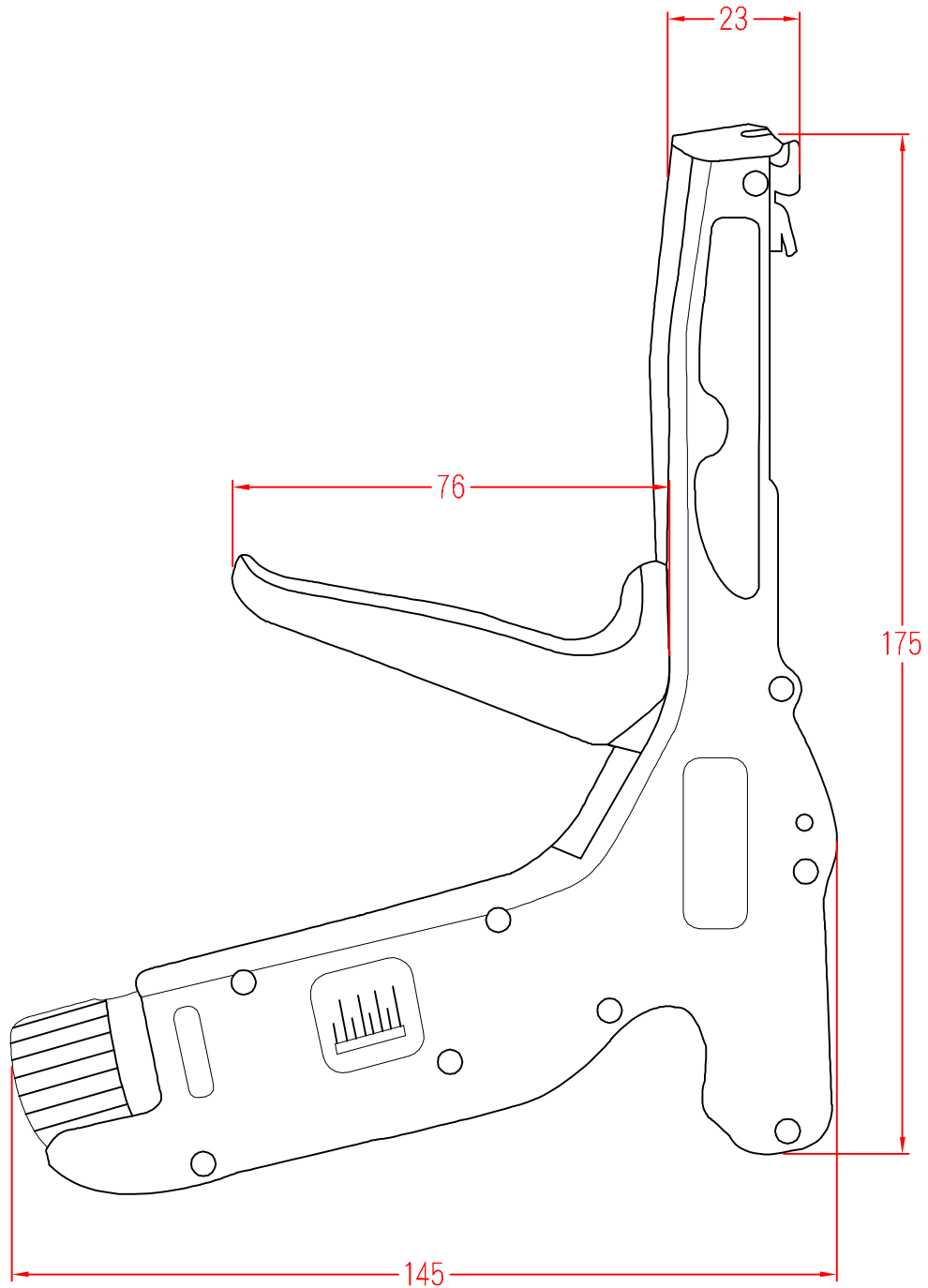


TG-5



承認  
KSS  
98.07.16  
邱平裕

審查

製圖  
KSS  
98.07.16  
謝文通

設計

中文名		MATERIAL	ITEM NO.	
紮線槍			TG-5	
SCALE		FINISH	NAME	
			TIE GUN	
△ ( )	誤差	△ ( )	07-16-2009	REVISIONS K001
使用機種	TOLERANCE ±0.5mm	DATE		R.NO.



凱士士企業股份有限公司

▶ 請勿實測圖面 ◀