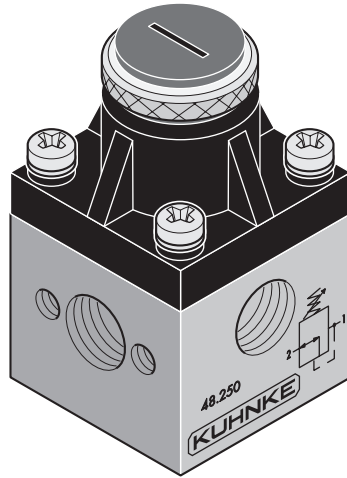


# Druckregler mit Gewindeanschluss G1/8



# Pressure Regulator with G1/8 Connection

Der universal einsetzbare Druckregler zeichnet sich durch eine sehr gute Regelcharakteristik aus und ermöglicht einen großen Volumenstrom. Die rechteckige Bauform aus Messing ist eine besonders robuste Ausführung.



This universal pressure control valve stands out of the ordinary for its particularly good regulating characteristic and ensures a big flow rate. In its square brass construction this regulator proves to be an especially solid device.

### Technische Daten:

Druckbereich: max. 10 bar  
 Einstelldruckbereich: 0...5 bar  
 Umgebungstemperatur: 0 °C...+60 °C\*  
 Werkstoffe: Gehäuse: Messing galvanisiert, vernickelt/Kunststoff  
 Dichtungen: Membrane: NBR, gewebeverstärkt  
 Medium: nicht aggressive Medien (andere auf Anfrage)\*  
 Anschlussart: Eingang: 1 x G1/8  
 Ausgang: 3 x G1/8

### Technical Data:

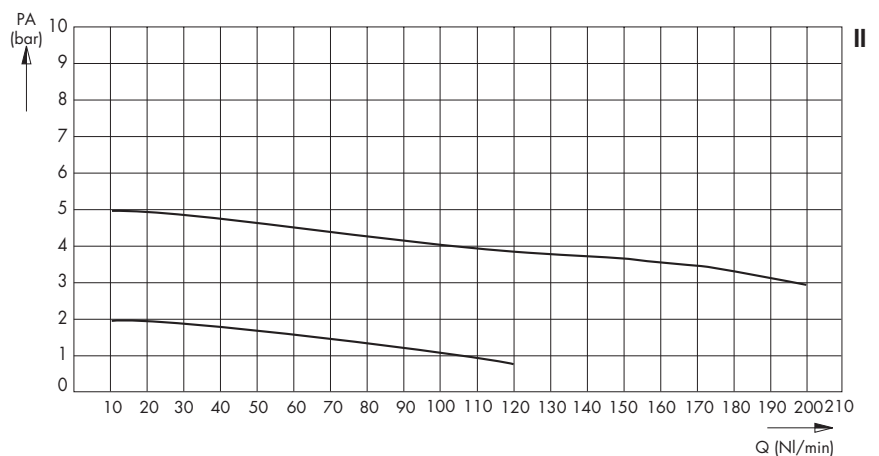
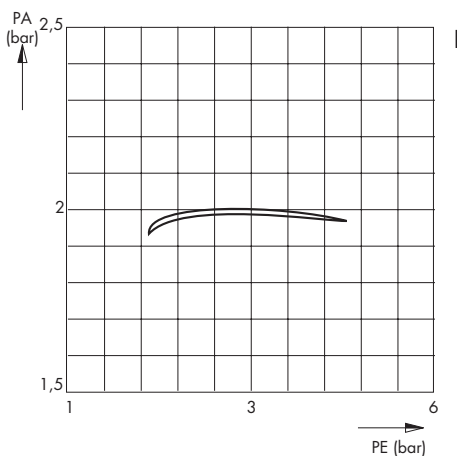
Pressure range: max. 10 bar  
 Pressure range of setting: 0...5 bar  
 Ambient temperature range: 0 °C...+60 °C\*  
 Materials: housing: brass nickel plated/plastic  
 Seals: diaphragm: NBR (plies of fabric)  
 Operating medium: no aggressive medium (others upon request)\*  
 Connection: input: 1 x G1/8  
 output: 3 x G1/8

I Eingangsdrukempfindlichkeit  
 Q = konst. = 5NI/min.  
 Start bei PE = 3 bar und PA = 2 bar

I Inlet pressure sensitivity  
 Q = konst. = 5NI/min.  
 Start at PE = 3 bar and PA = 2 bar

II Durchflusscharakteristik  
 PE = 8 bar -> PA = 5 bar  
 PE = 8 bar -> PA = 2 bar

II Flow characteristics  
 PE = 8 bar -> PA = 5 bar  
 PE = 8 bar -> PA = 2 bar

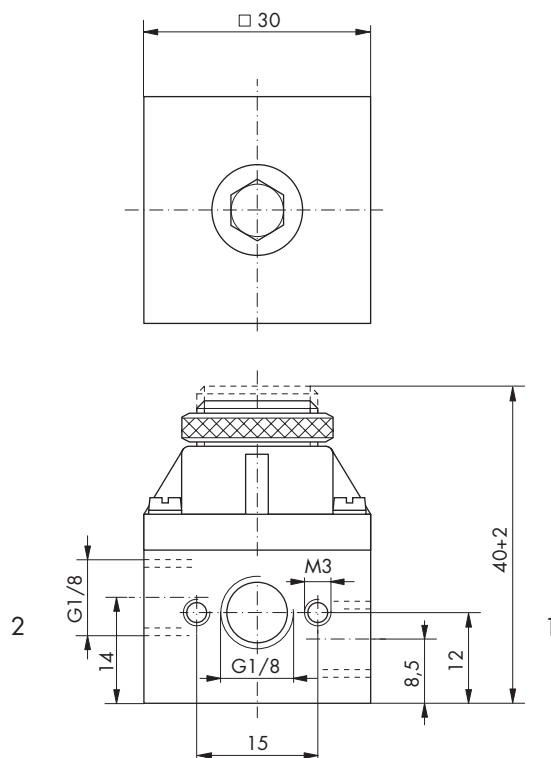


PA = Ausgangsdruck  
 PE = Eingangsdruck  
 Q = Durchfluss Ø

PA = Output pressure  
 PE = Input pressure  
 Q = Flowing through

\* Siehe Technische Informationen

\* See Technical Information



Bestell-Nr./Order No.	Einstellbereich / Setting range		Sekundärdruck mit Entlüftung Secondary pressure with bleeder port	X	
	min. (bar)	max. (bar)			
48.250.00.50.00	0,0	5,0	x		
48.250.00.50.10	0,0	5,0			
48.250.00.10.00	0,0	1,0	x		
48.250.00.10.10	0,0	1,0			

Fixe Werkeinstellung auf Anfrage!

Fixed factory-settings upon request!