

Charnière dégonflable en aluminium, à droite

Description de l'article/illustrations du produit



Description

Matière :

Fonte d'aluminium moulée.

Axe : Inox.

Finition :

Charnière argent laquée poudre.

Axe naturel.

Nota :

Charnières pour les surfaces planes et les profilés en aluminium.

La charnière peut être équipée de bouchons en plastique sur la broche de manutention.

Les valeurs de charge admissible indiquées sont des valeurs indicatives sans engagement, qui ne tiennent pas compte des facteurs de sécurité et excluent toute responsabilité. Les valeurs indiquées sont exclusivement destinées à des fins d'information et ne constituent pas une garantie juridique des propriétés.

Les valeurs de charge admissible ont été déterminées dans des conditions de laboratoire. Chaque utilisateur doit déterminer lui-même si la charnière est adaptée à l'application envisagée.

Les différents matériaux sur lesquels les charnières sont fixées et les types de fixation, les conditions climatiques ainsi que l'usure peuvent influencer sur les valeurs définies.

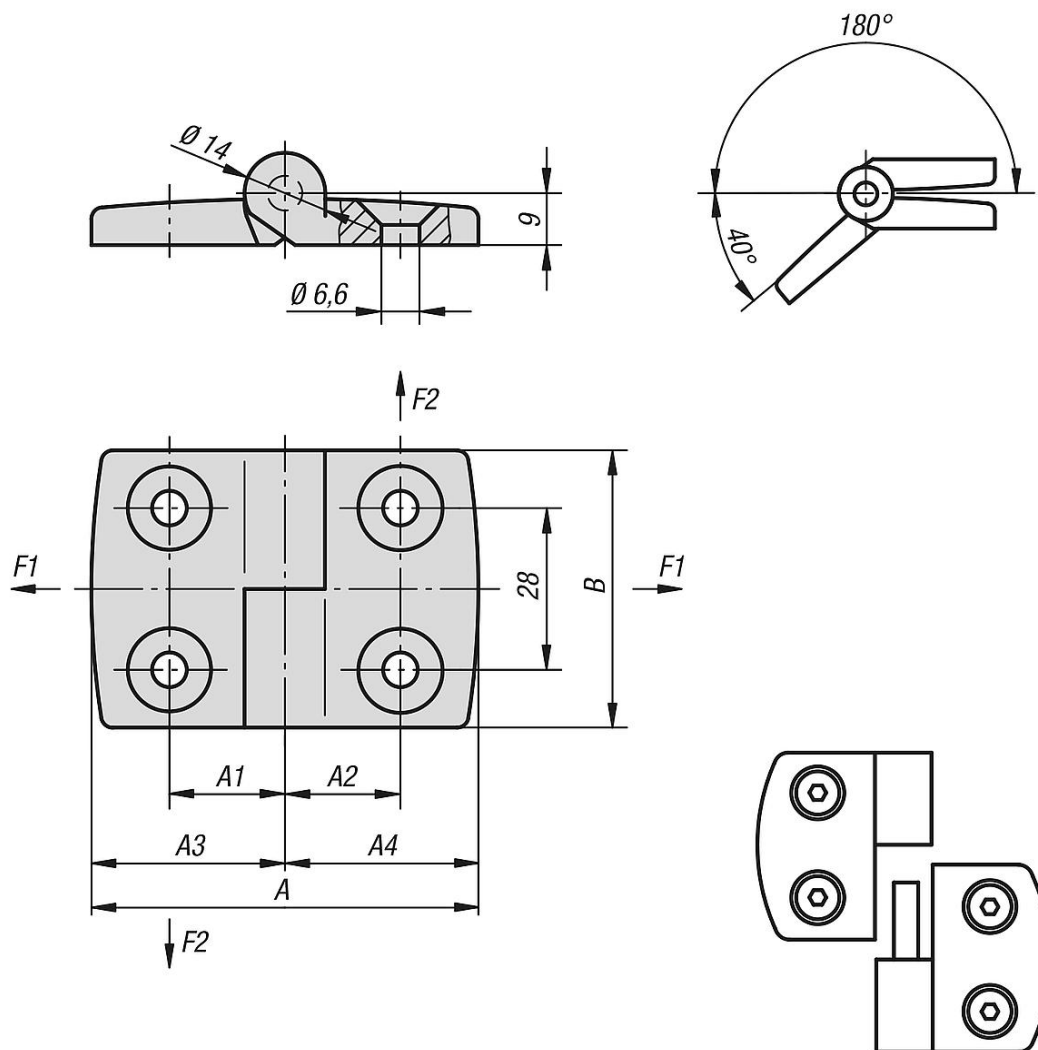
Sur demande :

Les charnières sont disponibles avec broches-guides pour profilés aluminium (rainure 5, 6, 8, 10, 12 et 14).

Combinaisons de différents entraxes A1 et A2 possibles.

Charnière dégonflable en aluminium, à droite

Dessins



Aperçu des articles

Charnière dégonflable en aluminium, à droite

| Référence | A | A1 | A2 | A3 | A4 | B | F1 N | F2 N |
|---------------|-----|------|------|------|------|----|---------|---------|
| K0579.2251515 | 52 | 15 | 15 | 26 | 26 | 48 | 410 | 250 |
| K0579.2301818 | 59 | 17,5 | 17,5 | 29,5 | 29,5 | 48 | 450 | 280 |
| K0579.2352020 | 72 | 20 | 20 | 36 | 36 | 48 | 500 | 250 |
| K0579.2402323 | 77 | 22,5 | 22,5 | 38,5 | 38,5 | 48 | 550 | 200 |
| K0579.2452525 | 87 | 25 | 25 | 43,5 | 43,5 | 48 | 550 | 200 |
| K0579.2502828 | 97 | 27,5 | 27,5 | 48,5 | 48,5 | 48 | 550 | 175 |
| K0579.2603333 | 115 | 32,5 | 32,5 | 57,5 | 57,5 | 48 | 575 | 150 |