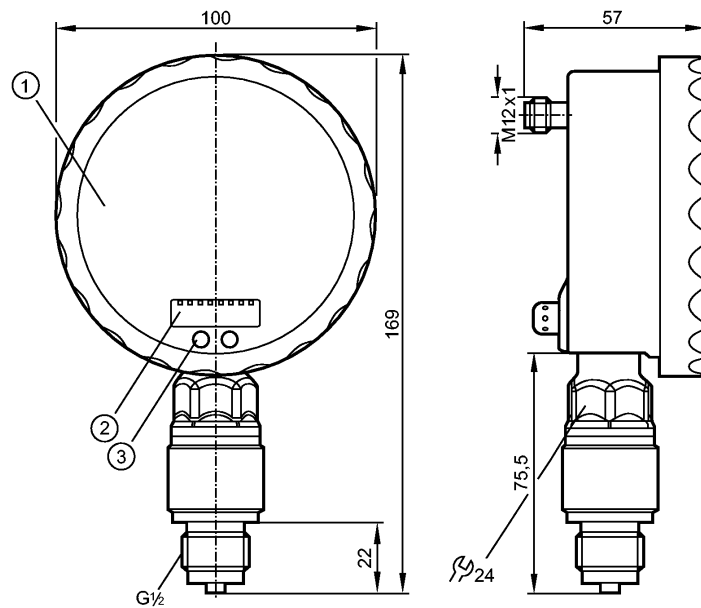


PG2409

Drucksensoren



- 1: Analoganzeige
- 2: 4-stellige alphanumerische Anzeige
- 3: Sensorfeld (Programmiertaste)



Made in Germany

Produktmerkmale

Elektronischer Drucksensor mit analoger Anzeige

Steckverbindung

Prozessanschluss: G $\frac{1}{2}$

Analoganzeige 0...350° verdrehbar

Auflösung 0,25%

Zeiger in stromlosem Zustand nicht sichtbar

2 Ausgänge

OUT1 = Schaltausgang

OUT2 = Analogausgang

Analoganzeige, 4-stellige alphanumerische Anzeige

Messbereich: -1...1 bar / -14,52...14,52 PSI

Einsatzbereich

Einsatzbereich	Druckart: Relativdruck Flüssige und gasförmige Medien	
Druckfestigkeit	10 bar	145 PSI
Berstdruck min.	30 bar	435 PSI
Mediumtemperatur [°C]	-25...80	

Elektrische Daten

Elektrische Ausführung	DC PNP/NPN	
Betriebsspannung [V]	18...32 DC	
Stromaufnahme [mA]	< 70 (24 V)	
Isolationswiderstand [MΩ]	> 100 (500 V DC)	
Schutzklasse	III	
Verpolungsschutz	ja	

Ausgänge

PG2409

Drucksensoren

Ausgang	2 Ausgänge OUT1 = Schaltausgang OUT2 = Analogausgang	
Ausgangsfunktion	1 x Schließer / Öffner programmierbar + 1 x analog (4...20 / 20...4 mA, skalierbar)	
Strombelastbarkeit [mA]	250	
Spannungsabfall [V]	< 2	
Kurzschlusschutz	getaktet	
Überlastfest	ja	
Schaltfrequenz [Hz]	75	
Analogausgang	I: 4...20 mA (Ineg: 20...4 mA)	
Max. Bürde [Ω]	I / Ineg: max. (U _b - 10 V) x 50	

Mess- / Einstellbereich

Messbereich	-1...1 bar	-14,52...14,52 PSI
Einstellbereich		
Schaltpunkt, SP	-0,992...1,600 bar	-14,40...23,22 PSI
Rückschaltpunkt, rP	-1,000...1,592 bar	-14,52...23,10 PSI
Analogstartpunkt, ASP	-1,000...1,100 bar	-14,52...15,96 PSI
Analogendpunkt, AEP	-0,500...1,600 bar	-7,26...23,22 PSI
in Schritten von	0,004 bar	0,06 PSI

Genauigkeit / Abweichungen

Genauigkeit / Abweichungen (in % der Spanne) Turn down 1:1	
Schaltpunktgenauigkeit	< ± 0,5
Kennlinienabweichung *)	< ± 0,25 (BFSL) / < ± 0,5 (LS)
Hysterese	< ± 0,25
Wiederholgenauigkeit **)	< ± 0,1
Langzeitstabilität ***)	< ± 0,1
Temperaturkoeffizienten (TK) im Temperaturbereich 0...70° C (in % der Spanne pro 10 K)	
Größter TK des Nullpunkts	< ± 0,2
Größter TK der Spanne	< ± 0,2

Reaktionszeiten

Bereitschaftsverzögerungszeit [s]	6
Watchdog integriert	ja

Umgebungsbedingungen

Umgebungstemperatur [°C]	-20...80
Lagertemperatur [°C]	-40...100
Schutzart	IP 67 / IP 69K

Zulassungen / Prüfungen

EMV	EN 61000-4-2 ESD: 4 kV CD / 8 kV AD EN 61000-4-3 HF gestrahlt: 10 V/m EN 61000-4-4 Burst: 2 kV EN 61000-4-5 Surge: 0,5/1 kV EN 61000-4-6 HF leitungsgebunden: 10 V
Schockfestigkeit	DIN IEC 68-2-27: 50 g (11 ms)
Vibrationsfestigkeit	DIN IEC 68-2-6: 20 g (10...2000 Hz)
MTTF [Jahre]	103

PG2409

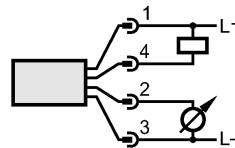
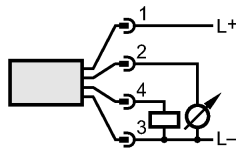
Drucksensoren

Mechanische Daten	
Prozessanschluss	G½
Werkstoffe in Kontakt mit dem Medium	Keramik (Al ₂ O ₃); FPM; V4A / 316L / 1.4404
Gehäusewerkstoffe	V4A (1.4404); PA; FPM (Viton); PTFE; Sichtscheibe: Sicherheitsverbundglas 4 mm
Schaltzyklen min.	100 Millionen
Gewicht [kg]	0,597

Anzeigen / Bedienelemente	
Anzeige	Anzeigeeinheit 2 x LED grün Schaltzustand LED gelb Schaltpunkte LED-Ring Funktionsanzeige 4-stellige alphanumerische Anzeige Messwerte Analoganzeige, 4-stellige alphanumerische Anzeige
Erweiterter Anzeigebereich (max.)	1,6 bar 23,22 PSI

Elektrischer Anschluss	
Anschluss	M12-Steckverbindung; Kontakte vergoldet

Anschlussbelegung



Bemerkungen	
Bemerkungen	*) BFSL = Best Fit Straight Line (Kleinstwerteeinstellung) Schaltpunktgenauigkeit im erweiterten Anzeigebereich: 1,5 % der Spanne **) bei Temperaturschwankungen < 10 K ***) in % der Spanne pro 6 Monate

Weitere Daten	
Sprungantwortzeit Analogausgang [ms]	28
Min. Ansprechzeit Schaltausgang [ms]	9
Dämpfung Schaltausgang (dAP) [s]	0,01...30
Dämpfung Analogausgang (dAA) [s]	0,01...30