

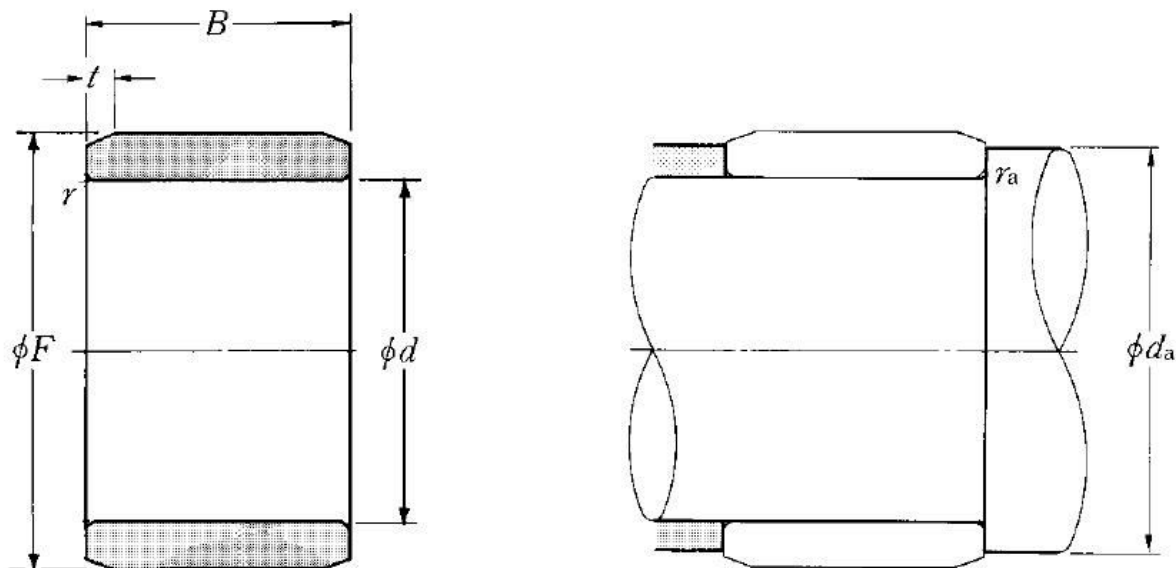
Technisches Datenblatt

1R10X14X16

Innenringe

Nadellager, Innenring

Anzeigen



Technische Eigenschaften

d	10 mm
B	16 mm
F	14 mm
rs min	0,3 mm
Schmierbohrungen an dem Innenring	Non/No
Präzisionsklasse	P0
Masse	0,0092 kg
Marke	NTN

Definitionsempfehlungen der Umgebungsteile

da min	12 mm
ras max	0,3 mm