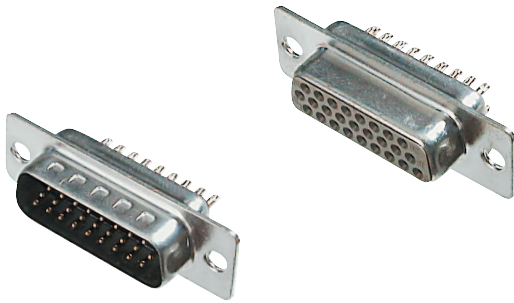


**High-Density D-Sub-Steckverbinder, mit Lötkelchen**  
**High-Density D-Sub-connectors, with solder cups**



**Isolierkörper**  
 PBT, glasfaserverstärkt,  
 UL94V-0

**Isolationswiderstand**  
 >3000MΩ bei 500V DC

**Spannungsfestigkeit**  
 1000V / 1 Minute

**Stromennbelastung**  
 3A

**Betriebstemperaturbereich**  
 -55°C bis +105°C

**Insulators**  
 PBT, glass filled,  
 UL94V-0

**Insulations resistance**  
 >3000MΩ at 500V DC

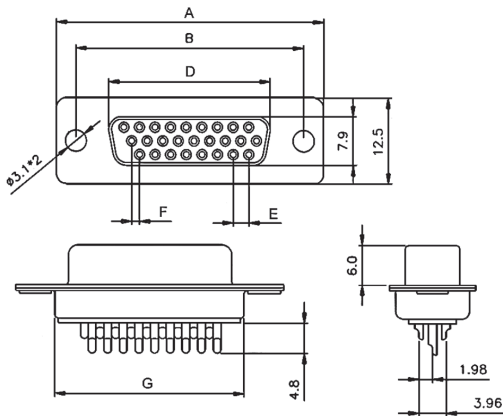
**Dielectric voltage**  
 1000V / 1 minute

**Current rating**  
 3A

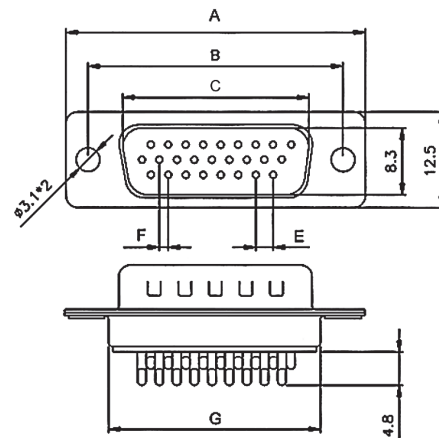
**Operating temperature**  
 -55°C to +105°C

Dimensions							
No. of contacts	A	B	C	D	E	F	G
15	30.8	25.0	16.92	16.30	2.29	1.14	19.2
26	39.2	33.3	25.25	24.60	2.29	1.14	27.7
44	53.1	47.1	38.96	38.30	2.29	1.14	41.1
62	69.4	63.5	55.42	54.80	2.41	1.20	57.3

Stecker / Male



Buchse / Female



Bestellcode : **A - HD - x - x - LL / Z**  
 Ordercode :

Bitte „x“ durch unten geeignete Option ersetzen  
 Please replace „x“ with appropriate option listed below

1. 2.

1.	<b>Ausführung</b>	<b>Version</b>
	F -Buchse S -Stecker	F -Female S -Male
2.	<b>Polzahl</b>	<b>No. of contacts</b>
	15, 26, 44, 62	15, 26, 44, 62

**Andere Anforderungsstufen und Polzahlen auf Anfrage**

**Other requirement levels and positions on request**

Standard: Anforderungsstufe III

Standard: Quality class III