



LFP0750-N1NMB

LFP Inox

FÜLLSTANDESENSOREN

SICK
Sensor Intelligence.



Bestellinformationen

Typ	Artikelnr.
LFP0750-N1NMB	1064404

Weitere Geräteausführungen und Zubehör → www.sick.com/LFP_Inox

Abbildung kann abweichen



Technische Daten im Detail

Merkmale

Medium	Flüssigkeiten
Erfassungsart	Grenzstand, kontinuierlich
Bauform	Standard
Sondenlänge	750 mm
Prozessdruck	-1 bar 16 bar
Prozesstemperatur	-20 °C ... +150 °C
UL-Zertifikat	✓
RoHS-Zertifikat	✓
IO-Link	✓
EHEDG-Zertifikat	✓

Performance

Genauigkeit des Messelements	± 5 mm
Reproduzierbarkeit	≤ 2 mm
Auflösung	< 2 mm
Ansprechzeit	< 400 ms ¹⁾
Dielektrizitätskonstante	≥ 5 bei Stabsonde ≥ 1,8 mit Koaxialrohr
Leitfähigkeit	Keine Einschränkung
Inaktiver Bereich am Prozessanschluss	25 mm ²⁾
Inaktiver Bereich am Sondenende	≥ 10 mm ³⁾
MTTF	194,3 Jahre (EN ISO 13849-1)

¹⁾ Abhängig vom Mess-Modus (High-Speed < 400 ms, High Accuracy < 2.800 ms).

²⁾ Bei parametrimtem Behälter unter Referenzbedingungen mit Wasser, ansonsten 40 mm.

³⁾ Unter Referenzbedingungen mit Wasser.

Elektrik

Versorgungsspannung	12 V DC ... 30 V DC ¹⁾
Stromaufnahme	≤ 75 mA bei 24 V DC ohne Ausgangslast
Initialisierungszeit	≤ 2 s
Schutzklasse	III
Anschlussart	Rundsteckverbinder M12 x 1, 5-polig
Ausgangssignal	1 x PNP + 1 x PNP/NPN + 4 mA ... 20 mA / 0 V ... 10 V
Ausgangslast	4 mA ... 20 mA < 500 Ohm bei U _v > 13,5 V, 4 mA ... 20 mA < 400 Ohm bei U _v > 12 V, 0 V ... 10 V > 750 Ohm bei U _v 14 ≥ V
Hysterese	Min. 2 mm, frei einstellbar
Signalspannung HIGH	U _v - 2 V
Signalspannung LOW	≤ 2 V
Ausgangsstrom	< 100 mA
Induktive Last	< 1 H
Kapazitive Last	< 100 nF
Schutzart	IP67: EN 60529, IP69K: ISO 20653
Temperaturdrift	< 0,1 mm/K
Unterer Signalpegel	3,8 mA ... 4 mA, 0 V
Oberer Signalpegel	20 mA ... 20,5 mA, 10,5 V
EMV	EN 61326-2-3, 2014/30/EU

¹⁾ Alle Anschlüsse sind verpolsicher. Alle Ausgänge sind überlast- und kurzschlussgeschützt.

Mechanik

Medienberührende Werkstoffe	1.4404 (Ra ≤ 0,8 µm), PEEK
Prozessanschluss	¾" NPT
Gehäusematerial	1.4305
Gehäusedesign	Mit Sichtscheibe aus PMMA (Acrylglas)
Max. Sondenbelastung	≤ 6 Nm

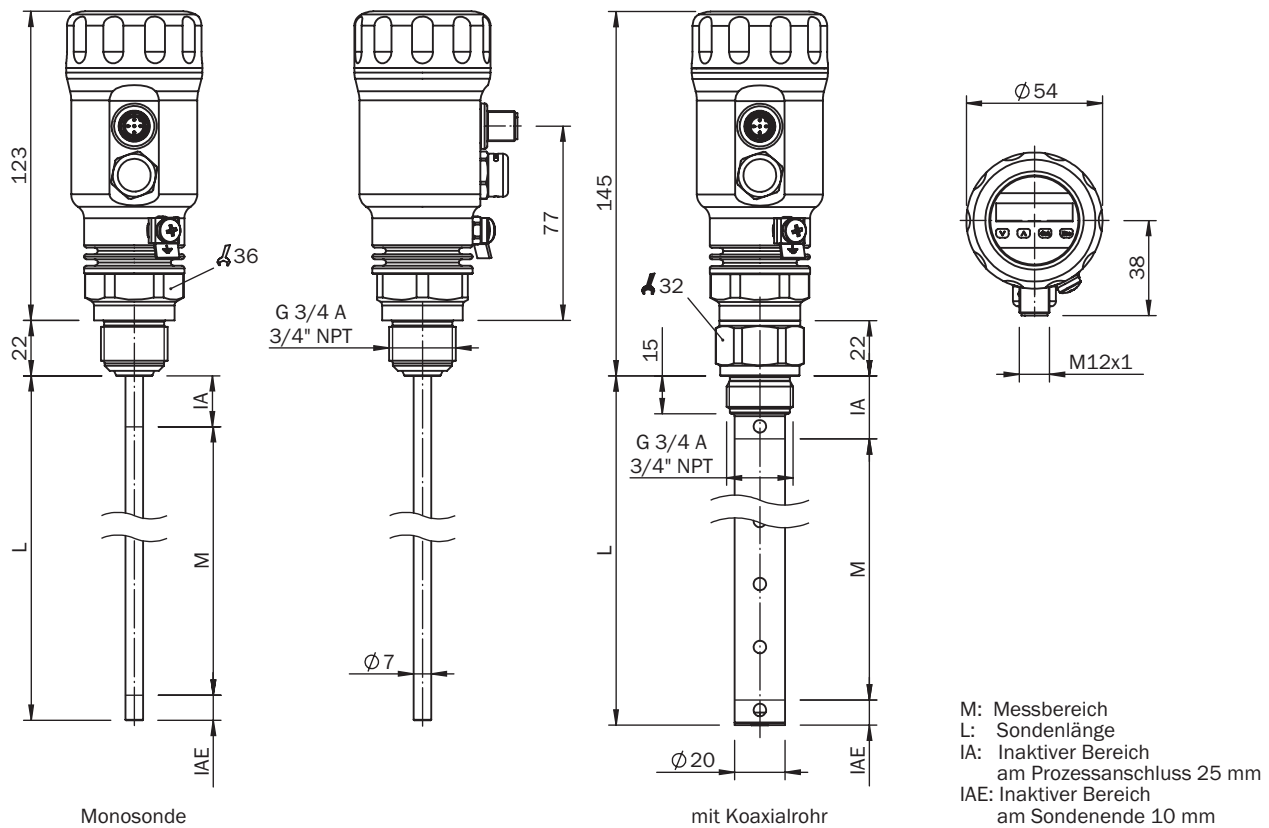
Umgebungsdaten

Umgebungstemperatur Betrieb	-20 °C ... +60 °C
Umgebungstemperatur Lager	-40 °C ... +80 °C
Außeneinsatz	Nur mit Wetterschutzdach

Klassifikationen

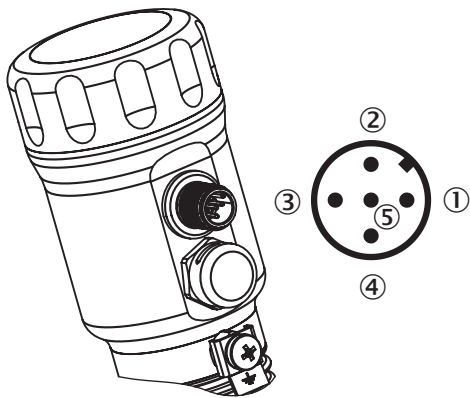
ECl@ss 5.0	27371813
ECl@ss 5.1.4	27371813
ECl@ss 6.0	27371813
ECl@ss 6.2	27371813
ECl@ss 7.0	27371813
ECl@ss 8.0	27371813
ECl@ss 8.1	27371813
ECl@ss 9.0	27371813

Maßzeichnung (Maße in mm)



Anschlussart


M12-Steckverbinder, 5-polig



- ① L⁺: Versorgungsspannung, braun
- ② Q_A: Analog Strom-/Spannungsausgang, weiß
- ③ M: Masse, Referenzmasse für Strom-/Spannungsausgang, blau
- ④ C/Q₁: Schaltausgang 1, PNP/IO-Link-Kommunikation, schwarz
- ⑤ Q₂: Schaltausgang 2, PNP/NPN, grau

Empfohlenes Zubehör

Weitere Geräteausführungen und Zubehör → www.sick.com/LFP_Inox

	Kurzbeschreibung	Typ	Artikelnr.
Klemm- und Ausrichthalterungen			
	1 Stück, Zentrierstern für Bypass- und Tauchrohrmontage von 40 mm ... 100 mm Durchmesser, PTFE	BEF-FL-BYRD40-LFP1	2059612
Ersatzteile			
	Deckel geschlossen, Werkstoff 1.4305	Deckel geschlossen	2067269
	Deckel für LFP Inox mit Sichtscheibe, Werkstoff 1.4305 und PMMA	Deckel mit Frontscheibe	2067267
Hardware			
	Wetterschutzdach für LFP Inox, Werkstoff: 1.4301/304	APR-WP-LFP001-0001	2069530

SICK AUF EINEN BLICK

SICK ist einer der führenden Hersteller von intelligenten Sensoren und Sensorlösungen für industrielle Anwendungen. Ein einzigartiges Produkt- und Dienstleistungsspektrum schafft die perfekte Basis für sicheres und effizientes Steuern von Prozessen, für den Schutz von Menschen vor Unfällen und für die Vermeidung von Umweltschäden.

Wir verfügen über umfassende Erfahrung in vielfältigen Branchen und kennen ihre Prozesse und Anforderungen. So können wir mit intelligenten Sensoren genau das liefern, was unsere Kunden brauchen. In Applikationszentren in Europa, Asien und Nordamerika werden Systemlösungen kundenspezifisch getestet und optimiert. Das alles macht uns zu einem zuverlässigen Lieferanten und Entwicklungspartner.

Umfassende Dienstleistungen runden unser Angebot ab: SICK LifeTime Services unterstützen während des gesamten Maschinenlebenszyklus und sorgen für Sicherheit und Produktivität.

Das ist für uns „Sensor Intelligence.“

WELTWEIT IN IHRER NÄHE:

Ansprechpartner und weitere Standorte → www.sick.com