

Otturatori • Con flangia integrata

22120.0936



Descrizione prodotto

Questi otturatori vengono utilizzati per posizionamenti ripetibili di tavole girevoli o cursori. Per applicazione su pezzi scatorati sottili. Le ridotte dimensioni sono la peculiarità di questa esecuzione di otturatori.

Materiale

Flangia

- Zinco pressofuso, zincato

Puntale

- Acciaio, temperato

Pomello

- Plastica PA 6, nero, opaco

Funzionamento

Il modello con arresto può essere bloccato in posizione retratta, tirando il pomello e ruotandolo di 90°.

Maggiori informazioni

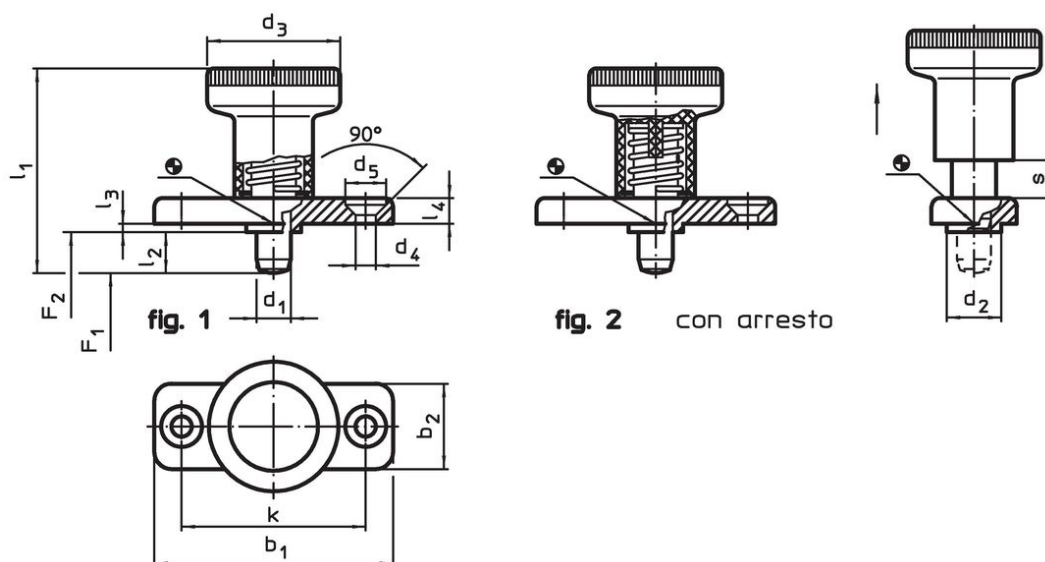
Note

Pomello non smontabile.

Altri prodotti

- Boccole di montaggio, per otturatori ed arresti

Disegno

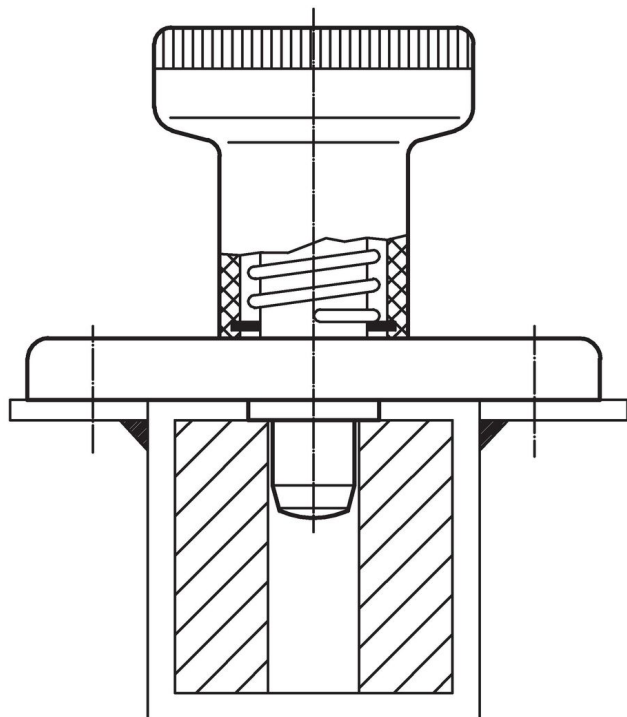


Caratteristiche

| Dimensioni | | | | | | | | | | | | | Spinta ¹⁾ | | Temperatura | | Peso | Codice |
|-------------------------------|----------------|----------------|----------------|----------------|----------------|----------------|----------------|----|----------------|----------------|----------------|---|----------------------|----------------|-------------|------|------|------------|
| d ₁ | l ₂ | b ₁ | b ₂ | d ₂ | d ₃ | d ₄ | d ₅ | k | l ₁ | l ₃ | l ₄ | s | F ₁ | F ₂ | min. | max. | | |
| -0,02 | | | | -0,02 | | | | | | -0,15 | | | | ~ | ~ | | | |
| -0,05 | | | | -0,1 | | | | | | | | | | [N] | | [°C] | | [g] |
| Con arresto – Fig. 2, Acciaio | | | | | | | | | | | | | | | | | | |
| 6 | 6 | 40 | 18 | 10 | 25 | 4,3 | 8,3 | 30 | 37 | 2,5 | 4,5 | 6 | 8,5 | 22 | -30 | 80 | 36 | 22120.0936 |

¹⁾ Valori medi statistici

Esempio di applicazione



Conformità

Conforme alla normativa RoHS

Contiene piombo - conforme alle eccezioni 6a / 6b / 6c.

Contiene sostanze SVHC >0,1% p/p

Contiene piombo - elenco SVHC [REACH] aggiornato al 14.06.2023.

Contiene sostanze della Proposition 65



L'esposizione al piombo può causare cancro e danni riproduttivi
<https://www.P65Warnings.ca.gov/>

Privo di minerali di conflitto

Questo prodotto non contiene sostanze designate come "minerali da conflitto" come tantalio, stagno, oro o tungsteno della Repubblica Democratica del Congo o dei paesi limitrofi.