

## Regulowane płaskie dźwignie zaciskowe • Stal nierdzewna

24441.0320



### Opis produktu

Regulowane płaskie dźwignie zaciskowe stosowane są, gdy zakres obrotu jest ograniczony lub wymagane jest określone położenie dźwigni.

Regulowane płaskie dźwignie zaciskowe charakteryzują się niską wysokością konstrukcyjną i są odpowiednie do stosowania w ograniczonych przestrzeniach.

### Materiał

#### Dźwignia

- Odlew cynkowy, pokryty tworzywem sztucznym, srebrny, zgodny z RAL 9006, matowy

#### Części wewnętrzne

- Stal nierdzewna 1.4305

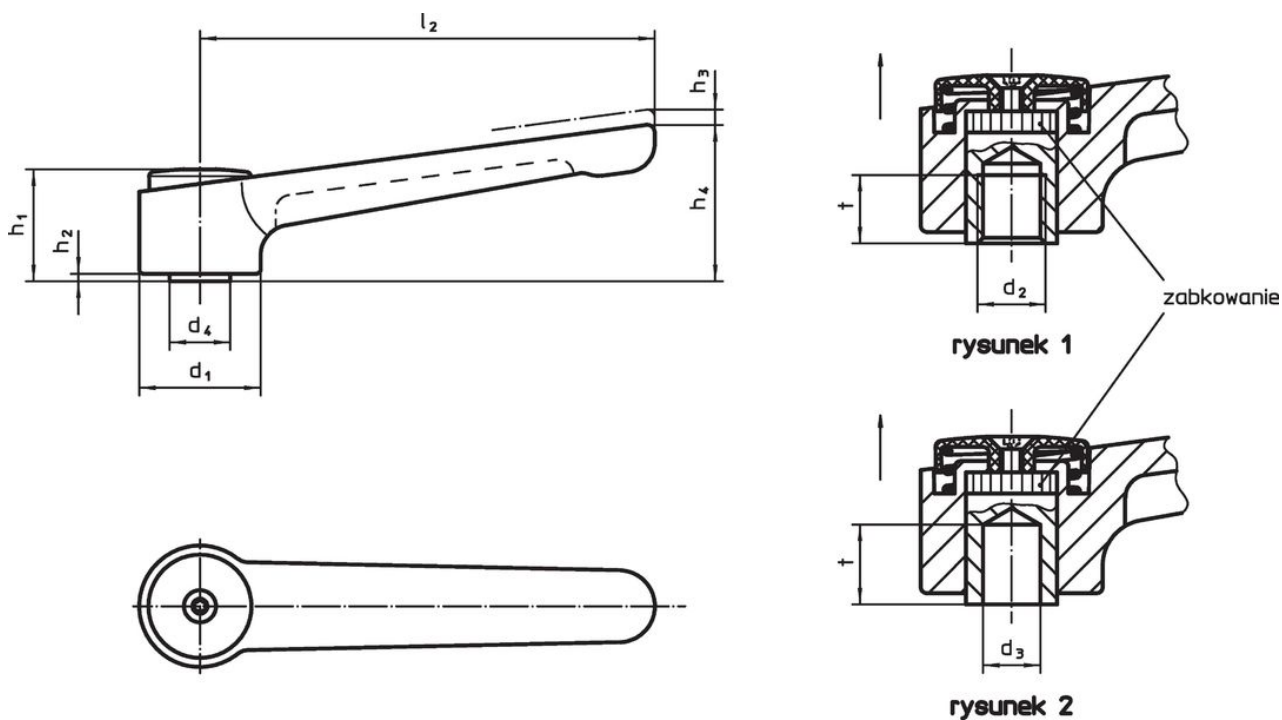
#### Pokrycie

- Tworzywo sztuczne, jasno-szare

### Działanie

**Podniesienie dźwigni** zwalnia zazębenie. Dźwignia ustawiana jest przez zazębenie. Po zwolnieniu dźwigni jej zazębenie następuje automatycznie.

### Rysunek



### Informacje do zamówienia

Wymiary										min.   maks.		[g]	Nr art.
d <sub>1</sub>	d <sub>2</sub>	d <sub>4</sub>	h <sub>1</sub>	h <sub>2</sub>	h <sub>3</sub>	h <sub>4</sub>	l <sub>2</sub>	t	min.	maks.	[°C]		
[mm]										[°C]			
z gwintem wewnętrznym – rysunek 1, srebrny													
40	M12	23	42	4	4	56	145	22	-30	80	403	24441.0320	

## Zgodność

### Zgodny z RoHS

Zgodny zgodnie z Dyrektywą 2011/65/UE i Dyrektywą 2015/863

### Nie zawiera substancji SVHC

Brak substancji SVHC o zawartości powyżej 0,1% mas. – lista SVHC z 14.06.2023.

### Nie zawiera substancji Propozycji 65

Nie zawiera substancji z rozporządzenia Proposition 65.

<https://www.P65Warnings.ca.gov/>

### Wolny od minerałów konfliktu

Ten produkt nie zawiera żadnych substancji oznaczonych jako „minerały konfliktu”, takich jak tantal, cyna, złoto lub wolfram z Demokratycznej Republiki Konga lub krajów sąsiednich.