

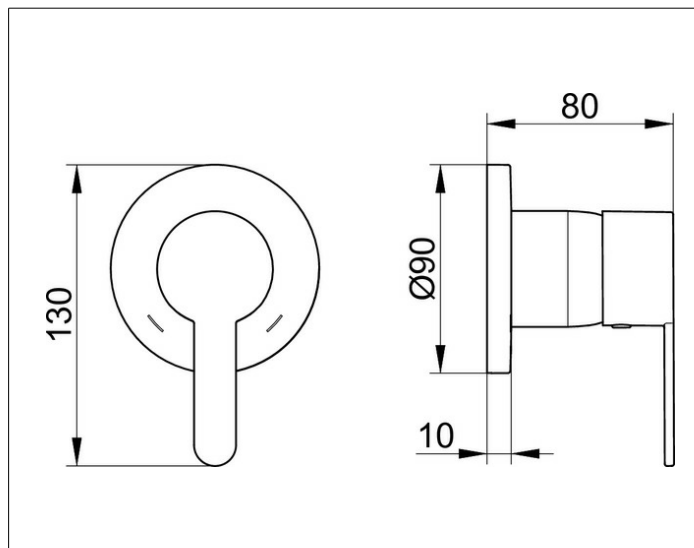
**IXMO**

**59551010301 Einhebelmischer UP DN 15**

**PRODUKT**



**ZEICHNUNG**



**PRODUKTBESCHREIBUNG**

Mischwasserkartusche mit keramischen Dichtscheiben und Temperaturbegrenzung  
 Fertigset bestehend aus:  
 Hebel, Hülse, Rosette (rund) und Funktionseinheit,  
 passend für UP Funktionseinheit Art.-Nr. 59551 000070  
 geräuschgeprüft

**OBERFLÄCHE**

verchromt

**AUSSCHREIBUNGSTEXT**

KEUCO, IXMO, Einhebelmischer UP DN 15, 59551010301, Einhebelmischer für Unterputz Montage in hochglanzverchromter Oberfläche  
 mit runden Rosetten im Design IXMO FLAT, passend für Grundkörper 59551 000070,  
 Einzigartige Technologie, multifunktionaler Minimalismus: Bei IXMO werden Funktionen intelligent zusammengeführt,  
 Design: rund, Unterputz Montage, Material: entzinkungsarmes Messing, verchromt,  
 Gesamthöhe: 130mm, Breite: 90mm, Ausladung: 80mm, Rosettengröße: Ø 90 x 10mm,  
 Mischwasserkartusche mit keramischen Dichtscheiben, Temperaturbegrenzung und Durchflussbegrenzung

Zur Montage unbedingt erforderlich:  
 UP Funktionseinheit für Einhebelmischer Art. Nr. 59551 000070  
 Bitte separat bestellen!