

Sterngriffe Kunststoff mit Sicherheitsfunktion, mit Außengewinde

Artikelbeschreibung/Produktabbildungen



Einrasten
durch Drücken
(Sicherheitsfunktion)



Beschreibung

Produktbeschreibung:

Sterngriffe mit Sicherheitsfunktion verhindern Veränderungen an der Klemmstelle durch unbeabsichtigtes Öffnen oder Schließen.

Im Ausgangszustand lässt sich der Griff frei drehen und besitzt keine Verbindung zur Klemmstelle. Erst durch Drücken des Griffs rastet die Verzahnung ein und die Klemmung kann gelöst oder angezogen werden.

Die Rückstellung erfolgt unmittelbar nach Loslassen des Griffs über eine Feder.

Werkstoff:

Sterngriff und Einsatz aus verstärktem Thermoplast.

Gewindebolzen aus Stahl oder Edelstahl.

Ausführung:

Stahl blau passiviert.

Edelstahl blank.

Vorteile:

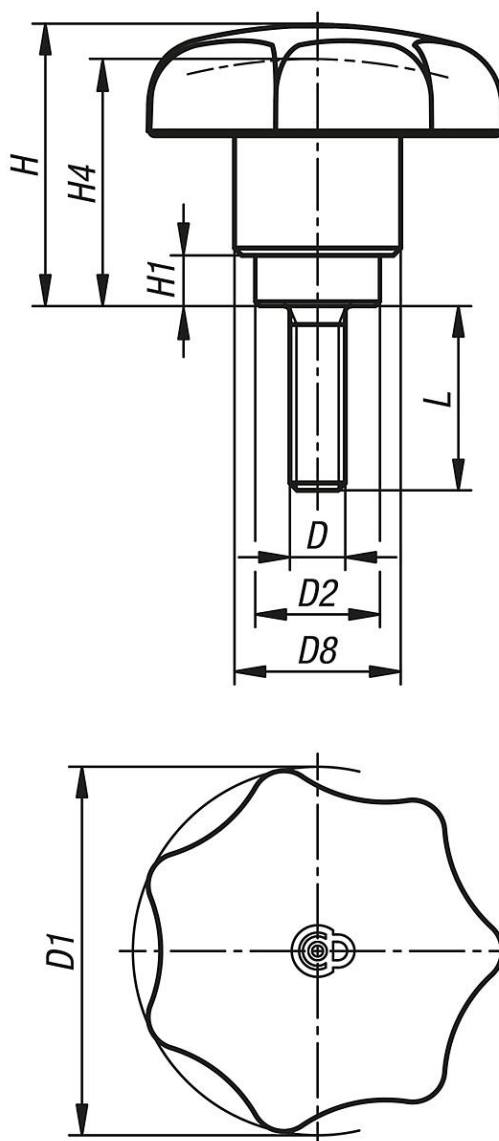
Schutz vor unbeabsichtigtem Öffnen oder Schließen.

Auf Anfrage:

Sonderausführungen.

Sterngriffe Kunststoff mit Sicherheitsfunktion, mit Außengewinde

Zeichnungen



Artikelübersicht

Bestellnummer	Gewindeart	Farbe Grundkörper	Material Komponente	Größe	D	D1	D2	D8	H	H1	H4	L	Zähnezahl
K1811.32041X10	Außengewinde	schwarz RAL 9005	Stahl	1	M4	32	10	14	25	5	22,1	10	12
K1811.32041X15	Außengewinde	schwarz RAL 9005	Stahl	1	M4	32	10	14	25	5	22,1	15	12
K1811.32041X20	Außengewinde	schwarz RAL 9005	Stahl	1	M4	32	10	14	25	5	22,1	20	12
K1811.32041X30	Außengewinde	schwarz RAL 9005	Stahl	1	M4	32	10	14	25	5	22,1	30	12
K1811.32041X40	Außengewinde	schwarz RAL 9005	Stahl	1	M4	32	10	14	25	5	22,1	40	12
K1811.32051X10	Außengewinde	schwarz RAL 9005	Stahl	1	M5	32	10	14	25	5	22,1	10	12
K1811.32051X15	Außengewinde	schwarz RAL 9005	Stahl	1	M5	32	10	14	25	5	22,1	15	12
K1811.32051X20	Außengewinde	schwarz RAL 9005	Stahl	1	M5	32	10	14	25	5	22,1	20	12
K1811.32051X25	Außengewinde	schwarz RAL 9005	Stahl	1	M5	32	10	14	25	5	22,1	25	12
K1811.32051X30	Außengewinde	schwarz RAL 9005	Stahl	1	M5	32	10	14	25	5	22,1	30	12
K1811.32051X40	Außengewinde	schwarz RAL 9005	Stahl	1	M5	32	10	14	25	5	22,1	40	12
K1811.40051X10	Außengewinde	schwarz RAL 9005	Stahl	2	M5	40	13,5	18	30,5	5,5	26,6	10	12
K1811.40051X15	Außengewinde	schwarz RAL 9005	Stahl	2	M5	40	13,5	18	30,5	5,5	26,6	15	12
K1811.40051X20	Außengewinde	schwarz RAL 9005	Stahl	2	M5	40	13,5	18	30,5	5,5	26,6	20	12
K1811.40051X25	Außengewinde	schwarz RAL 9005	Stahl	2	M5	40	13,5	18	30,5	5,5	26,6	25	12
K1811.40051X30	Außengewinde	schwarz RAL 9005	Stahl	2	M5	40	13,5	18	30,5	5,5	26,6	30	12
K1811.40051X40	Außengewinde	schwarz RAL 9005	Stahl	2	M5	40	13,5	18	30,5	5,5	26,6	40	12

Sterngriffe Kunststoff mit Sicherheitsfunktion, mit Außengewinde

Artikelübersicht

Bestellnummer	Gewindeart	Farbe Grundkörper	Material Komponente	Größe	D	D1	D2	D8	H	H1	H4	L	Zähnezahl
K1811.40061X10	Außengewinde	schwarz RAL 9005	Stahl	2	M6	40	13,5	18	30,5	5,5	26,6	10	12
K1811.40061X15	Außengewinde	schwarz RAL 9005	Stahl	2	M6	40	13,5	18	30,5	5,5	26,6	15	12
K1811.40061X20	Außengewinde	schwarz RAL 9005	Stahl	2	M6	40	13,5	18	30,5	5,5	26,6	20	12
K1811.40061X25	Außengewinde	schwarz RAL 9005	Stahl	2	M6	40	13,5	18	30,5	5,5	26,6	25	12
K1811.40061X30	Außengewinde	schwarz RAL 9005	Stahl	2	M6	40	13,5	18	30,5	5,5	26,6	30	12
K1811.40061X40	Außengewinde	schwarz RAL 9005	Stahl	2	M6	40	13,5	18	30,5	5,5	26,6	40	12
K1811.40081X15	Außengewinde	schwarz RAL 9005	Stahl	2	M8	40	13,5	18	30,5	5,5	26,6	15	12
K1811.40081X20	Außengewinde	schwarz RAL 9005	Stahl	2	M8	40	13,5	18	30,5	5,5	26,6	20	12
K1811.40081X25	Außengewinde	schwarz RAL 9005	Stahl	2	M8	40	13,5	18	30,5	5,5	26,6	25	12
K1811.40081X30	Außengewinde	schwarz RAL 9005	Stahl	2	M8	40	13,5	18	30,5	5,5	26,6	30	12
K1811.40081X40	Außengewinde	schwarz RAL 9005	Stahl	2	M8	40	13,5	18	30,5	5,5	26,6	40	12
K1811.50081X15	Außengewinde	schwarz RAL 9005	Stahl	3	M8	50	17	22	41,9	10	37,1	15	12
K1811.50081X20	Außengewinde	schwarz RAL 9005	Stahl	3	M8	50	17	22	41,9	10	37,1	20	12
K1811.50081X25	Außengewinde	schwarz RAL 9005	Stahl	3	M8	50	17	22	41,9	10	37,1	25	12
K1811.50081X30	Außengewinde	schwarz RAL 9005	Stahl	3	M8	50	17	22	41,9	10	37,1	30	12
K1811.50081X40	Außengewinde	schwarz RAL 9005	Stahl	3	M8	50	17	22	41,9	10	37,1	40	12
K1811.50101X15	Außengewinde	schwarz RAL 9005	Stahl	3	M10	50	17	22	41,9	10	37,1	15	12
K1811.50101X20	Außengewinde	schwarz RAL 9005	Stahl	3	M10	50	17	22	41,9	10	37,1	20	12
K1811.50101X25	Außengewinde	schwarz RAL 9005	Stahl	3	M10	50	17	22	41,9	10	37,1	25	12
K1811.50101X30	Außengewinde	schwarz RAL 9005	Stahl	3	M10	50	17	22	41,9	10	37,1	30	12
K1811.50101X40	Außengewinde	schwarz RAL 9005	Stahl	3	M10	50	17	22	41,9	10	37,1	40	12
K1811.320484X10	Außengewinde	verkehrsrot RAL 3020	Stahl	1	M4	32	10	14	25	5	22,1	10	12
K1811.320484X15	Außengewinde	verkehrsrot RAL 3020	Stahl	1	M4	32	10	14	25	5	22,1	15	12
K1811.320484X20	Außengewinde	verkehrsrot RAL 3020	Stahl	1	M4	32	10	14	25	5	22,1	20	12
K1811.320484X30	Außengewinde	verkehrsrot RAL 3020	Stahl	1	M4	32	10	14	25	5	22,1	30	12
K1811.320484X40	Außengewinde	verkehrsrot RAL 3020	Stahl	1	M4	32	10	14	25	5	22,1	40	12
K1811.320584X10	Außengewinde	verkehrsrot RAL 3020	Stahl	1	M5	32	10	14	25	5	22,1	10	12
K1811.320584X15	Außengewinde	verkehrsrot RAL 3020	Stahl	1	M5	32	10	14	25	5	22,1	15	12
K1811.320584X20	Außengewinde	verkehrsrot RAL 3020	Stahl	1	M5	32	10	14	25	5	22,1	20	12
K1811.320584X25	Außengewinde	verkehrsrot RAL 3020	Stahl	1	M5	32	10	14	25	5	22,1	25	12
K1811.320584X30	Außengewinde	verkehrsrot RAL 3020	Stahl	1	M5	32	10	14	25	5	22,1	30	12
K1811.320584X40	Außengewinde	verkehrsrot RAL 3020	Stahl	1	M5	32	10	14	25	5	22,1	40	12
K1811.400584X10	Außengewinde	verkehrsrot RAL 3020	Stahl	2	M5	40	13,5	18	30,5	5,5	26,6	10	12
K1811.400584X15	Außengewinde	verkehrsrot RAL 3020	Stahl	2	M5	40	13,5	18	30,5	5,5	26,6	15	12
K1811.400584X20	Außengewinde	verkehrsrot RAL 3020	Stahl	2	M5	40	13,5	18	30,5	5,5	26,6	20	12
K1811.400584X25	Außengewinde	verkehrsrot RAL 3020	Stahl	2	M5	40	13,5	18	30,5	5,5	26,6	25	12
K1811.400584X30	Außengewinde	verkehrsrot RAL 3020	Stahl	2	M5	40	13,5	18	30,5	5,5	26,6	30	12
K1811.400584X40	Außengewinde	verkehrsrot RAL 3020	Stahl	2	M5	40	13,5	18	30,5	5,5	26,6	40	12
K1811.400684X10	Außengewinde	verkehrsrot RAL 3020	Stahl	2	M6	40	13,5	18	30,5	5,5	26,6	10	12
K1811.400684X15	Außengewinde	verkehrsrot RAL 3020	Stahl	2	M6	40	13,5	18	30,5	5,5	26,6	15	12
K1811.400684X20	Außengewinde	verkehrsrot RAL 3020	Stahl	2	M6	40	13,5	18	30,5	5,5	26,6	20	12
K1811.400684X25	Außengewinde	verkehrsrot RAL 3020	Stahl	2	M6	40	13,5	18	30,5	5,5	26,6	25	12
K1811.400684X30	Außengewinde	verkehrsrot RAL 3020	Stahl	2	M6	40	13,5	18	30,5	5,5	26,6	30	12
K1811.400684X40	Außengewinde	verkehrsrot RAL 3020	Stahl	2	M6	40	13,5	18	30,5	5,5	26,6	40	12
K1811.400884X15	Außengewinde	verkehrsrot RAL 3020	Stahl	2	M8	40	13,5	18	30,5	5,5	26,6	15	12
K1811.400884X20	Außengewinde	verkehrsrot RAL 3020	Stahl	2	M8	40	13,5	18	30,5	5,5	26,6	20	12
K1811.400884X25	Außengewinde	verkehrsrot RAL 3020	Stahl	2	M8	40	13,5	18	30,5	5,5	26,6	25	12
K1811.400884X30	Außengewinde	verkehrsrot RAL 3020	Stahl	2	M8	40	13,5	18	30,5	5,5	26,6	30	12
K1811.400884X40	Außengewinde	verkehrsrot RAL 3020	Stahl	2	M8	40	13,5	18	30,5	5,5	26,6	40	12
K1811.500884X15	Außengewinde	verkehrsrot RAL 3020	Stahl	3	M8	50	17	22	41,9	10	37,1	15	12
K1811.500884X20	Außengewinde	verkehrsrot RAL 3020	Stahl	3	M8	50	17	22	41,9	10	37,1	20	12
K1811.500884X25	Außengewinde	verkehrsrot RAL 3020	Stahl	3	M8	50	17	22	41,9	10	37,1	25	12
K1811.500884X30	Außengewinde	verkehrsrot RAL 3020	Stahl	3	M8	50	17	22	41,9	10	37,1	30	12
K1811.500884X40	Außengewinde	verkehrsrot RAL 3020	Stahl	3	M8	50	17	22	41,9	10	37,1	40	12
K1811.501084X15	Außengewinde	verkehrsrot RAL 3020	Stahl	3	M10	50	17	22	41,9	10	37,1	15	12
K1811.501084X20	Außengewinde	verkehrsrot RAL 3020	Stahl	3	M10	50	17	22	41,9	10	37,1	20	12
K1811.501084X25	Außengewinde	verkehrsrot RAL 3020	Stahl	3	M10	50	17	22	41,9	10	37,1	25	12
K1811.501084X30	Außengewinde	verkehrsrot RAL 3020	Stahl	3	M10	50	17	22	41,9	10	37,1	30	12
K1811.501084X40	Außengewinde	verkehrsrot RAL 3020	Stahl	3	M10	50	17	22	41,9	10	37,1	40	12
K1811.132041X10	Außengewinde	schwarz RAL 9005	Edelstahl	1	M4	32	10	14	25	5	22,1	10	12
K1811.132041X15	Außengewinde	schwarz RAL 9005	Edelstahl	1	M4	32	10	14	25	5	22,1	15	12
K1811.132041X20	Außengewinde	schwarz RAL 9005	Edelstahl	1	M4	32	10	14	25	5	22,1	20	12

Sterngriffe Kunststoff mit Sicherheitsfunktion, mit Außengewinde

Artikelübersicht

Bestellnummer	Gewindeart	Farbe Grundkörper	Material Komponente	Größe	D	D1	D2	D8	H	H1	H4	L	Zähnezahl
K1811.132041X30	Außengewinde	schwarz RAL 9005	Edelstahl	1	M4	32	10	14	25	5	22,1	30	12
K1811.132041X40	Außengewinde	schwarz RAL 9005	Edelstahl	1	M4	32	10	14	25	5	22,1	40	12
K1811.132051X10	Außengewinde	schwarz RAL 9005	Edelstahl	1	M5	32	10	14	25	5	22,1	10	12
K1811.132051X15	Außengewinde	schwarz RAL 9005	Edelstahl	1	M5	32	10	14	25	5	22,1	15	12
K1811.132051X20	Außengewinde	schwarz RAL 9005	Edelstahl	1	M5	32	10	14	25	5	22,1	20	12
K1811.132051X25	Außengewinde	schwarz RAL 9005	Edelstahl	1	M5	32	10	14	25	5	22,1	25	12
K1811.132051X30	Außengewinde	schwarz RAL 9005	Edelstahl	1	M5	32	10	14	25	5	22,1	30	12
K1811.132051X40	Außengewinde	schwarz RAL 9005	Edelstahl	1	M5	32	10	14	25	5	22,1	40	12
K1811.140051X10	Außengewinde	schwarz RAL 9005	Edelstahl	2	M5	40	13,5	18	30,5	5,5	26,6	10	12
K1811.140051X15	Außengewinde	schwarz RAL 9005	Edelstahl	2	M5	40	13,5	18	30,5	5,5	26,6	15	12
K1811.140051X20	Außengewinde	schwarz RAL 9005	Edelstahl	2	M5	40	13,5	18	30,5	5,5	26,6	20	12
K1811.140051X25	Außengewinde	schwarz RAL 9005	Edelstahl	2	M5	40	13,5	18	30,5	5,5	26,6	25	12
K1811.140051X30	Außengewinde	schwarz RAL 9005	Edelstahl	2	M5	40	13,5	18	30,5	5,5	26,6	30	12
K1811.140051X40	Außengewinde	schwarz RAL 9005	Edelstahl	2	M5	40	13,5	18	30,5	5,5	26,6	40	12
K1811.140061X10	Außengewinde	schwarz RAL 9005	Edelstahl	2	M6	40	13,5	18	30,5	5,5	26,6	10	12
K1811.140061X15	Außengewinde	schwarz RAL 9005	Edelstahl	2	M6	40	13,5	18	30,5	5,5	26,6	15	12
K1811.140061X20	Außengewinde	schwarz RAL 9005	Edelstahl	2	M6	40	13,5	18	30,5	5,5	26,6	20	12
K1811.140061X25	Außengewinde	schwarz RAL 9005	Edelstahl	2	M6	40	13,5	18	30,5	5,5	26,6	25	12
K1811.140061X30	Außengewinde	schwarz RAL 9005	Edelstahl	2	M6	40	13,5	18	30,5	5,5	26,6	30	12
K1811.140061X40	Außengewinde	schwarz RAL 9005	Edelstahl	2	M6	40	13,5	18	30,5	5,5	26,6	40	12
K1811.140081X15	Außengewinde	schwarz RAL 9005	Edelstahl	2	M8	40	13,5	18	30,5	5,5	26,6	15	12
K1811.140081X20	Außengewinde	schwarz RAL 9005	Edelstahl	2	M8	40	13,5	18	30,5	5,5	26,6	20	12
K1811.140081X25	Außengewinde	schwarz RAL 9005	Edelstahl	2	M8	40	13,5	18	30,5	5,5	26,6	25	12
K1811.140081X30	Außengewinde	schwarz RAL 9005	Edelstahl	2	M8	40	13,5	18	30,5	5,5	26,6	30	12
K1811.140081X40	Außengewinde	schwarz RAL 9005	Edelstahl	2	M8	40	13,5	18	30,5	5,5	26,6	40	12
K1811.150081X15	Außengewinde	schwarz RAL 9005	Edelstahl	3	M8	50	17	22	41,9	10	37,1	15	12
K1811.150081X20	Außengewinde	schwarz RAL 9005	Edelstahl	3	M8	50	17	22	41,9	10	37,1	20	12
K1811.150081X25	Außengewinde	schwarz RAL 9005	Edelstahl	3	M8	50	17	22	41,9	10	37,1	25	12
K1811.150081X30	Außengewinde	schwarz RAL 9005	Edelstahl	3	M8	50	17	22	41,9	10	37,1	30	12
K1811.150081X40	Außengewinde	schwarz RAL 9005	Edelstahl	3	M8	50	17	22	41,9	10	37,1	40	12
K1811.150101X20	Außengewinde	schwarz RAL 9005	Edelstahl	3	M10	50	17	22	41,9	10	37,1	20	12
K1811.150101X25	Außengewinde	schwarz RAL 9005	Edelstahl	3	M10	50	17	22	41,9	10	37,1	25	12
K1811.150101X30	Außengewinde	schwarz RAL 9005	Edelstahl	3	M10	50	17	22	41,9	10	37,1	30	12
K1811.150101X40	Außengewinde	schwarz RAL 9005	Edelstahl	3	M10	50	17	22	41,9	10	37,1	40	12
K1811.1320484X10	Außengewinde	verkehrsrot RAL 3020	Edelstahl	1	M4	32	10	14	25	5	22,1	10	12
K1811.1320484X15	Außengewinde	verkehrsrot RAL 3020	Edelstahl	1	M4	32	10	14	25	5	22,1	15	12
K1811.1320484X20	Außengewinde	verkehrsrot RAL 3020	Edelstahl	1	M4	32	10	14	25	5	22,1	20	12
K1811.1320484X30	Außengewinde	verkehrsrot RAL 3020	Edelstahl	1	M4	32	10	14	25	5	22,1	30	12
K1811.1320484X40	Außengewinde	verkehrsrot RAL 3020	Edelstahl	1	M4	32	10	14	25	5	22,1	40	12
K1811.1320584X10	Außengewinde	verkehrsrot RAL 3020	Edelstahl	1	M5	32	10	14	25	5	22,1	10	12
K1811.1320584X15	Außengewinde	verkehrsrot RAL 3020	Edelstahl	1	M5	32	10	14	25	5	22,1	15	12
K1811.1320584X20	Außengewinde	verkehrsrot RAL 3020	Edelstahl	1	M5	32	10	14	25	5	22,1	20	12
K1811.1320584X25	Außengewinde	verkehrsrot RAL 3020	Edelstahl	1	M5	32	10	14	25	5	22,1	25	12
K1811.1320584X30	Außengewinde	verkehrsrot RAL 3020	Edelstahl	1	M5	32	10	14	25	5	22,1	30	12
K1811.1320584X40	Außengewinde	verkehrsrot RAL 3020	Edelstahl	1	M5	32	10	14	25	5	22,1	40	12
K1811.1400584X10	Außengewinde	verkehrsrot RAL 3020	Edelstahl	2	M5	40	13,5	18	30,5	5,5	26,6	10	12
K1811.1400584X15	Außengewinde	verkehrsrot RAL 3020	Edelstahl	2	M5	40	13,5	18	30,5	5,5	26,6	15	12
K1811.1400584X20	Außengewinde	verkehrsrot RAL 3020	Edelstahl	2	M5	40	13,5	18	30,5	5,5	26,6	20	12
K1811.1400584X25	Außengewinde	verkehrsrot RAL 3020	Edelstahl	2	M5	40	13,5	18	30,5	5,5	26,6	25	12
K1811.1400584X30	Außengewinde	verkehrsrot RAL 3020	Edelstahl	2	M5	40	13,5	18	30,5	5,5	26,6	30	12
K1811.1400584X40	Außengewinde	verkehrsrot RAL 3020	Edelstahl	2	M5	40	13,5	18	30,5	5,5	26,6	40	12
K1811.1400684X10	Außengewinde	verkehrsrot RAL 3020	Edelstahl	2	M6	40	13,5	18	30,5	5,5	26,6	10	12
K1811.1400684X15	Außengewinde	verkehrsrot RAL 3020	Edelstahl	2	M6	40	13,5	18	30,5	5,5	26,6	15	12
K1811.1400684X20	Außengewinde	verkehrsrot RAL 3020	Edelstahl	2	M6	40	13,5	18	30,5	5,5	26,6	20	12
K1811.1400684X25	Außengewinde	verkehrsrot RAL 3020	Edelstahl	2	M6	40	13,5	18	30,5	5,5	26,6	25	12
K1811.1400684X30	Außengewinde	verkehrsrot RAL 3020	Edelstahl	2	M6	40	13,5	18	30,5	5,5	26,6	30	12
K1811.1400684X40	Außengewinde	verkehrsrot RAL 3020	Edelstahl	2	M6	40	13,5	18	30,5	5,5	26,6	40	12
K1811.1400884X15	Außengewinde	verkehrsrot RAL 3020	Edelstahl	2	M8	40	13,5	18	30,5	5,5	26,6	15	12
K1811.1400884X20	Außengewinde	verkehrsrot RAL 3020	Edelstahl	2	M8	40	13,5	18	30,5	5,5	26,6	20	12
K1811.1400884X25	Außengewinde	verkehrsrot RAL 3020	Edelstahl	2	M8	40	13,5	18	30,5	5,5	26,6	25	12
K1811.1400884X30	Außengewinde	verkehrsrot RAL 3020	Edelstahl	2	M8	40	13,5	18	30,5	5,5	26,6	30	12
K1811.1400884X40	Außengewinde	verkehrsrot RAL 3020	Edelstahl	2	M8	40	13,5	18	30,5	5,5	26,6	40	12

Sterngriffe Kunststoff mit Sicherheitsfunktion, mit Außengewinde

Artikelübersicht

Bestellnummer	Gewindeart	Farbe Grundkörper	Material Komponente	Größe	D	D1	D2	D8	H	H1	H4	L	Zähnezahl
K1811.1500884X15	Außengewinde	verkehrsrot RAL 3020	Edelstahl	3	M8	50	17	22	41,9	10	37,1	15	12
K1811.1500884X20	Außengewinde	verkehrsrot RAL 3020	Edelstahl	3	M8	50	17	22	41,9	10	37,1	20	12
K1811.1500884X25	Außengewinde	verkehrsrot RAL 3020	Edelstahl	3	M8	50	17	22	41,9	10	37,1	25	12
K1811.1500884X30	Außengewinde	verkehrsrot RAL 3020	Edelstahl	3	M8	50	17	22	41,9	10	37,1	30	12
K1811.1500884X40	Außengewinde	verkehrsrot RAL 3020	Edelstahl	3	M8	50	17	22	41,9	10	37,1	40	12
K1811.1501084X20	Außengewinde	verkehrsrot RAL 3020	Edelstahl	3	M10	50	17	22	41,9	10	37,1	20	12
K1811.1501084X25	Außengewinde	verkehrsrot RAL 3020	Edelstahl	3	M10	50	17	22	41,9	10	37,1	25	12
K1811.1501084X30	Außengewinde	verkehrsrot RAL 3020	Edelstahl	3	M10	50	17	22	41,9	10	37,1	30	12
K1811.1501084X40	Außengewinde	verkehrsrot RAL 3020	Edelstahl	3	M10	50	17	22	41,9	10	37,1	40	12