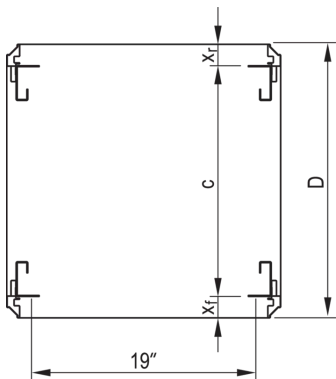
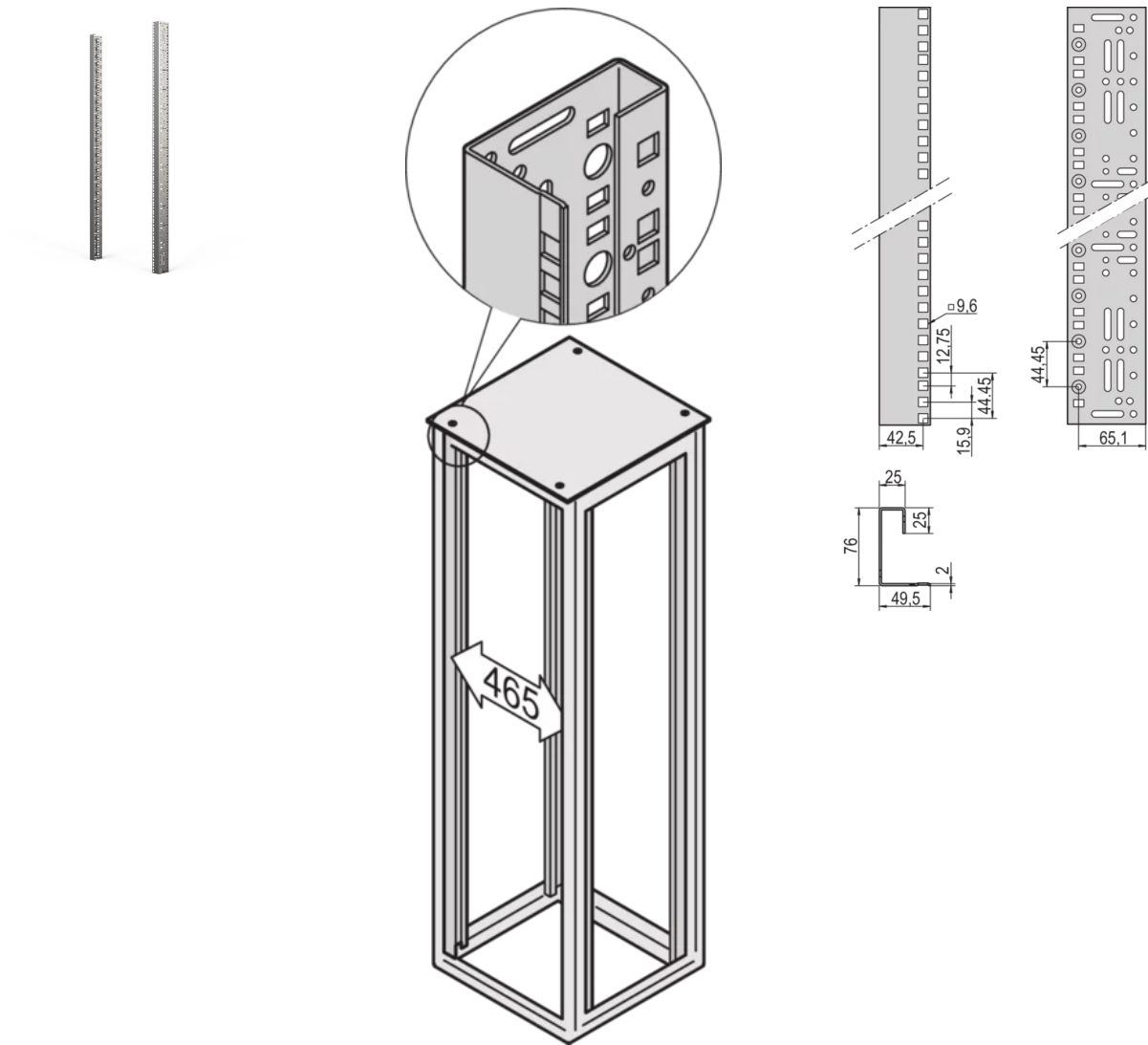




SCHROFF

23130-032 VARISTAR 19-ZOLL-WINKELPROFIL,  
ALZN, 1400 H



## PRODUKTBESCHREIBUNG

Tiefenverstellbar im 25-mm-Raster

Gem. IEC-60297-1 (DIN-41-494, Teil-1)

Montage erfolgt bei 600 mm breiten Schränken direkt am Gestell

St, 2 mm, at 800 mm width adapter bracket for reduced width is necessary, for partial-height mounting depth members are necessary

Abmessungen werden in U-Schritten gedruckt (1 ... 47 HE)

Nachträglicher Einbau möglich

## PRODUKTMERKMALE

---

Produkttyp: Winkelprofil

Produktfamilie: Varistar

Material: Stahl

Oberfläche: Aluminium-verzinkt

Höhe: 29 HE

Höhe: 1400 mm

Länge: 1295 mm

Anzahl pro Packung: 1

Verpackungseinheit: Paar

## ZUSÄTZLICHE PRODUKTDDETAILS

---

19 Zoll Winkelprofile mit vorgegebenem Raster.

Für 19-Zoll Teilausbau werden Tiefenstreben benötigt.

Metrische Winkelprofile auf Anfrage.

## ZERTIFIZIERUNGEN

---



### **Nordamerika**

Alle Standorte

+1.763.422.2661

Chatten Sie mit uns:

[schroff.nvent.com](https://schroff.nvent.com)

### **Europa**

Straubenhardt, Deutschland

+49.7082.794.0

Betschdorf, Frankreich

+33.3.88.90.64.90

Warschau, Polen

+48.22.209.98.35

Assago, Italien

+39.02.932.7141

Chatten Sie mit uns:

[schroff.nvent.com](https://schroff.nvent.com)

### **Asien**

Shanghai, China

+86.21.2412.6943

Qingdao, Volksrepublik

China

+86.532.8771.6101

Singapur

+65.6768.5800

Shin-Yokohama, Japan

+81.45.476.0271

Chatten Sie mit uns:

[schroff.nvent.com](https://schroff.nvent.com)

### **Naher Osten und Indien**

Dubai, Vereinigte Arabische  
Emirate

+971.4.378.1700

Bangalore, Indien

+91.80.6715.2001

Istanbul, Türkei

+90.216.250.7374

Chatten Sie mit uns:

[schroff.nvent.com](https://schroff.nvent.com)



Unser starkes Markenportfolio:  
**nVent.com CADDY ERICO HOFFMAN RAYCHEM SCHROFF TRACER**

© 2023 nVent. Alle Marken und Logos von nVent sind Eigentum der nVent Services GmbH oder ihrer Tochtergesellschaften oder durch sie lizenziert. Alle weiteren Handelsmarken sind Eigentum der jeweiligen Inhaber.

nVent behält sich das Recht vor, Spezifikationen ohne Ankündigung zu ändern.