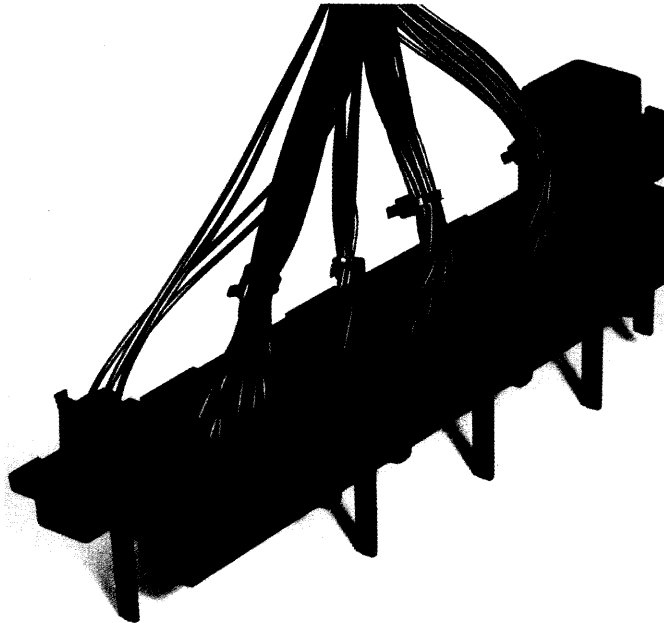


Junior Timer- und Junior Power Timer-Gehäuse, 4-22polig, nicht wasserdicht

Diese Timer Gehäuse-Baureihe ist eine komplette Familie, die sowohl als „Fliegende Kupplung“ als auch Elektronikanschluß mit Leiterplattenanschluß 90° und 180° eingesetzt werden kann.

Die Flachstecker-Gehäuse sind so ausgerichtet, daß sie in einen Blech-ausschnitt verrastbar sind.

Flachstecker-Kontakte:
siehe Seite 71



Junior Timer and Junior Power Timer Housings, 4-22 Positions, not Waterproof

These Timer housings are a complete family group. They are available in wire-to-wire as well as wire-to-pc board, right-angle and vertical applications.

The tab housing are designed to lock into mounting collar.

Tab Contacts:
see Page 71

| Polzahl No. of Positions | Bestell-Nummern/Part Numbers | | | | | | | |
|--------------------------------|--|------------------------------------|-------------------------------------|------------------------------------|---|------------------------------------|---|------------------------------------|
| | Junior Timer und Junior Power Timer Gehäuse Junior Timer and Junior Power Timer Housing | Packungs-einheit Packaging Unit | Flachstecker-gehäuse Tab Housing | Packungs-einheit Packaging Unit | 90°-Messer-leiste Right-Angle Male Connector | Packungs-einheit Packaging Unit | 180°-Messer-leiste Horizontal Male Connector | Packungs-einheit Packaging Unit |
| 4 | 929504-1 | 500 | 929505-1 | 1.000 | 828801-1 | 900 | 963357-6 | 300 |
| 6 | 929504-2 | 2.000 | 929505-2 | 800 | 828801-2 | 700 | 963357-5 | 250 |
| 8 | 929504-3 | 1.600 | 929505-3 | 600 | 828801-3 | 600 | - | - |
| 10 | 929504-4 | 1.400 | 929505-4 | 500 | 828801-4 | 500 | 963357-4 | 180 |
| 14 | 929504-5 | 1.000 | 929505-5 | 400 | 828801-5 | 400 | 963357-3 | 300 |
| 18 | 929504-6 | 800 | 929505-6 | 300 | 828801-6 | 300 | 963357-2 | 240 |
| 22 | 929504-7 | 600 | 929505-7 | 250 | 828801-7 1-828801-1 | 250 250 | 963357-1 1-963357-1 | 240 240 |

| Polzahl No. of Pos. | 4 | 6 | 8 | 10 | 14 | 18 | 22 |
|------------------------|---|---|---|----|----|----|----|
| n | 1 | 2 | 3 | 4 | 6 | 8 | 10 |

90°-Messerleiste/Pin Header 90°

180°-Messerleiste/Pin Header 180°

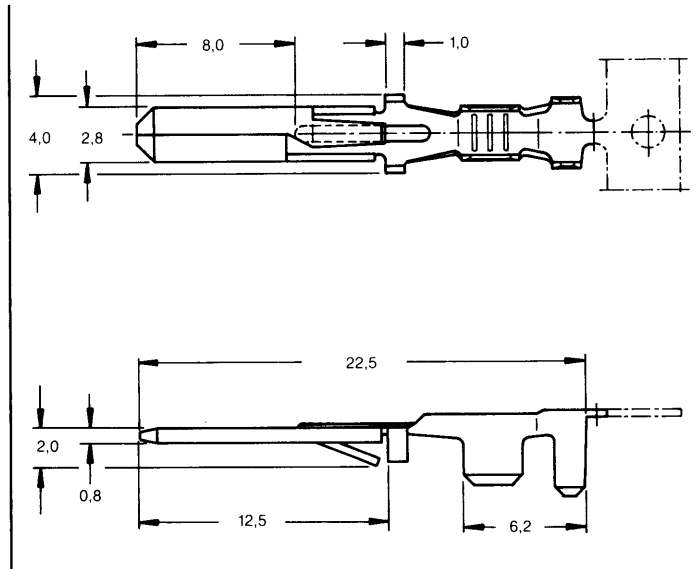
Flachstecker-Gehäuse/Tab Housing

n = siehe Tabelle/see Table

**Junior Timer oder Junior Power Timer-Gehäuse
Junior Timer or Junior Power Timer Housings**

Junior Timer- und
Junior Power Timer-
Gehäuse,
4–22polig,
nicht wasserdicht
(Fortsetzung)

Junior Timer and
Junior Power Timer
Housings,
4–22 Positions,
not Waterproof
(continued)



| Leiterquer- schnittsbereich Wire Size Range (mm ²) | Isolierungs- durchmesser Insulation Diameter max. (mm) | Material und Oberfläche Material and Finish | Bestell-Nummern/Part Numbers | | | | |
|--|--|--|--------------------------------------|---|--|---|---|
| | | | Band- ausführung Strip Form | Packungs- einheit Packaging Unit | Einzel- ausführung Loose- Piece | Packungs- einheit Packaging Unit | Handzange Hand Tool 169400 Matrize/Die Set |
| 0,5–1,0 | 1,4–2,3 | CuZn, versilbert/Brass, silver plated | 928930-1 | 4.000 | 928931-1 | 500 | 734262 |
| | | CuZn, verzinkt/Brass, tin plated | 928930-2 | 4.000 | 928931-2 | 500 | 734262 |
| 1,5–2,5 | 1,8–2,9 | CuZn, versilbert/Brass, silver plated | 928781-1 | 3.500 | 928794-1 | 400 | 734262 |
| | | CuZn, verzinkt/Brass, tin plated | 928781-2 | 3.500 | 928794-2 | 400 | 734262 |