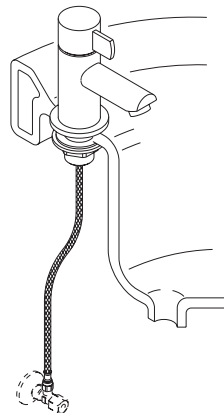




- D** Montage- und Bedienanleitung
- GB** Installation and operating instructions
- NL** Montagehandleiding en Gebruiksaanwijzing
- F** Instructions de montage et mode d'emploi
- E** Instrucciones de la instalación y de funcionamiento
- I** Istruzioni di montaggio e per l'uso
- RUS** Установка и инструкции по эксплуатации



**54908 xx 0100**

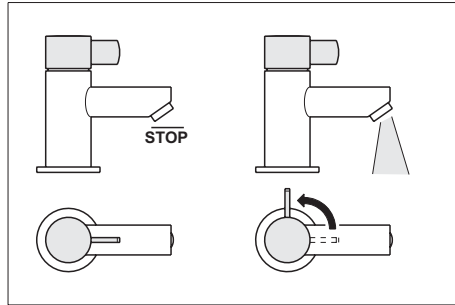
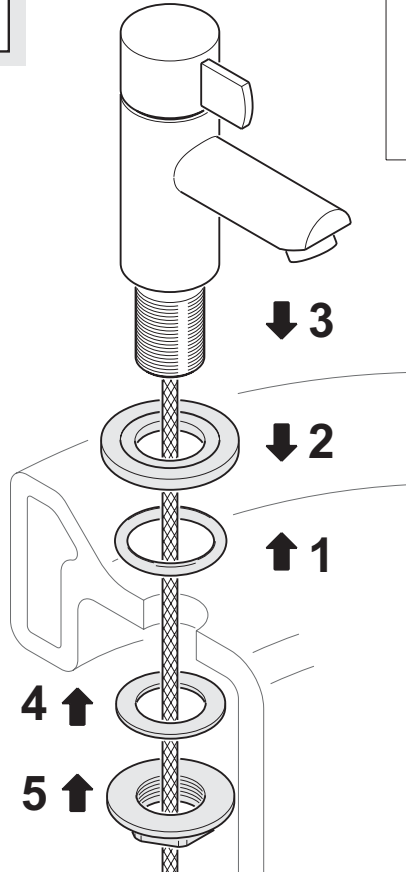
**Standventil**

**KEUCO**

KEUCO GmbH & Co.KG  
Postfach 1365, D-58653 Hemer  
Telefon : 02372/904-0  
Telefax : 02372/904-236  
Internet: <http://www.Keuco.de>  
E-Mail : [info@keuco.de](mailto:info@keuco.de)

Teile - Nr.: 53838

**1**



**2**

