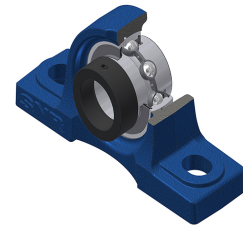
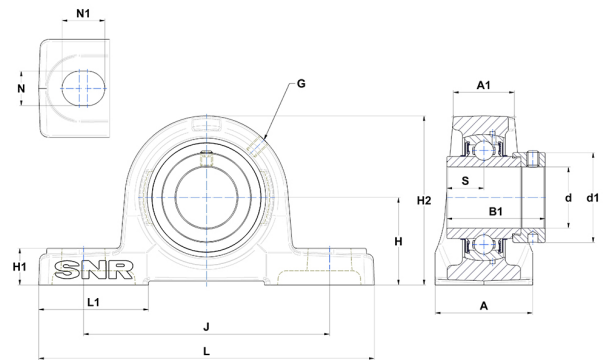


# Technisches Datenblatt PDF EXP215



## Gehäuselagereinheiten

Technische Eigenschaften	
A	74 mm
A1	48 mm
B	74,60 mm
B1	92,10 mm
d	75 mm
d1	102 mm
G	M10x1
H	82,60 mm
H1	28 mm
H2	163 mm
J	217 mm
L	275 mm
L1	85 mm
N	25 mm
N1	31 mm
s1	61,20 mm
S	37,30 mm



Produktleistung	
C	66 kN
C0	49,50 kN
T min.	-20 °C
T max.	100 °C

Andere Merkmale	
Gewicht	7,94 kg
Empfohlenes Anzugsmoment für Befestigungsschraube	22 Nm
Bezeichnung des Gehäuses	P215
Bezeichnung des Lagers	EX215G2