

PWT 35-800AC-FM - Blitzstrom- /Überspannungsableiter Typ 1/2



2800419

<https://www.phoenixcontact.com/de/produkte/2800419>

Bitte beachten Sie, dass die in diesem PDF-Dokument angezeigten Daten aus unserem Online-Katalog generiert wurden. Bitte finden Sie die vollständigen Daten in der Benutzer-Dokumentation. Es gelten unsere Allgemeinen Nutzungsbedingungen für Downloads.



Blitzstrom- / Überspannungsableiter, gem. Typ 1/2 / Class I/II, für 1-phasige Stromversorgungsnetze mit kombiniert verlegtem PE und N in einem Leiter (L1, PEN).

Ihre Vorteile

- Einsatz in rauen Umgebungen dank robuster Bauform
- Universelle Lösung für verschiedene Netzformen
- Funktionsüberwachung durch optische Statusanzeige
- Mehrstufige Zustandsüberwachung über Fernmeldekontakt

Kaufmännische Daten

Artikelnummer	2800419
Verpackungseinheit	1 Stück
Mindestbestellmenge	1 Stück
Verkaufsschlüssel	K1 - Überspannungsschutz
Produktschlüssel	CL1141
Katalogseite	Seite 52 (C-4-2019)
GTIN	4046356556156
Gewicht pro Stück (inklusive Verpackung)	3.500 g
Gewicht pro Stück (exklusive Verpackung)	3.500 g
Zolltarifnummer	85363010
Ursprungsland	DE

PWT 35-800AC-FM - Blitzstrom- /Überspannungsableiter Typ 1/2



2800419

<https://www.phoenixcontact.com/de/produkte/2800419>

Technische Daten

Hinweise

Allgemein

Hinweis	Montage: Zwei 8 mm Schrauben mit 8 Nm auf isolierter oder geerdeter Oberfläche
	Langwellenstoßstrom 2 ms nach IEC 60099-4: 250 x 1,0 kA oder 500 x 0,5 kA.

Artikeleigenschaften

IEC-Prüfklasse	I / II
	T1 / T2
EN Type	T1 / T2
Stromversorgungssystem IEC	TN-C
	IT
Bauform	Einbaumodul
Produkttyp	Ableiterkombination
Produktfamilie	POWERTRAB
Polzahl	1
Meldung Überspannungsschutz defekt	optisch, Fernmeldekontakt

Isolationseigenschaften

Überspannungskategorie	8 kV: IV (600 V), III (1000 V)
Verschmutzungsgrad	3

Elektrische Eigenschaften

Nennfrequenz f_N	50 Hz (60 Hz)
Nennspannung U_N	690 V AC

Anzeige / Fernmeldung

Benennung Anschluss	Defektfernmeldekontakt
Schaltfunktion	2x Öffner, 1-polig
Betriebsspannung	30 V AC
	30 V DC
Betriebsstrom	1,5 A AC
	1,5 A DC

Versorgung: Statusanzeige / Fernmeldung

Betriebsspannung	19,2 V AC/DC ... 30 V AC/DC
Betriebsstrom	7 mA AC/DC ... 13 mA AC/DC
Bemessungsstrom	10 mA AC/DC
Erforderliche Vorsicherung maximal	1 A (e.g. T to IEC 127-2/III)
Störfestigkeit nach IEC 61000-4-5 (Ader-Ader)	1 kV

PWT 35-800AC-FM - Blitzstrom- /Überspannungsableiter Typ 1/2



2800419

<https://www.phoenixcontact.com/de/produkte/2800419>

Störfestigkeit nach IEC 61000-4-5 (Ader-Erde)	6 kV
---	------

Anschlussdaten

Doppelklemmstelle

Anschlussart	Schraubanschluss
Schraubengewinde	M6
Anzugsdrehmoment	8,5 Nm
Abisolierlänge	24 mm
Leiterquerschnitt flexibel	16 mm ² ... 50 mm ²
Leiterquerschnitt starr	16 mm ² ... 50 mm ²
Leiterquerschnitt AWG	6 ... 1/0

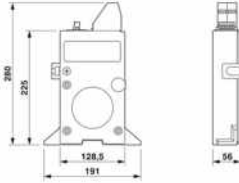
Anschluss PE-Leiter

Anschlussart	Ringkabelschuh
Anzugsdrehmoment	20 Nm
Leiterquerschnitt flexibel	16 mm ² ... 95 mm ²
Leiterquerschnitt starr	16 mm ² ... 95 mm ²
Leiterquerschnitt AWG	6 ... 3/0

Defektfernmeldekontakt

Schraubengewinde	M3
Anzugsdrehmoment	0,55 Nm
Leiterquerschnitt flexibel	0,2 mm ² ... 2,5 mm ²
Leiterquerschnitt starr	0,2 mm ² ... 2,5 mm ²
Leiterquerschnitt AWG	24 ... 12

Maße

Maßzeichnung	
Breite	56 mm
Höhe	191 mm
Tiefe	280 mm
Teilungseinheit	3 TE

Materialangaben

Farbe	silbergrau
Brennbarkeitsklasse nach UL 94	V-2
CTI-Wert des Materials	600
	250

PWT 35-800AC-FM - Blitzstrom- /Überspannungsableiter Typ 1/2



2800419

<https://www.phoenixcontact.com/de/produkte/2800419>

Isolierstoff	PA/PC
Materialgruppe	I (PA 6.6/PC)
	IIIa (PA 4.6)
Material Gehäuseoberfläche	Aluminiumdruckguss
Material Gehäuse	Aluminiumdruckguss, seewasserbeständig

Mechanische Eigenschaften

Mechanische Daten

Offene Seitenwand	Nein
-------------------	------

Schutzschaltung

Schutzpfade	L-PE
Wirkungsrichtung	1L-PEN
Nennspannung U_N	690 V AC
	554/960 V AC (TN-C)
	690 V AC (IT)
Nennfrequenz f_N	50 Hz (60 Hz)
Höchste Dauerspannung U_C (L-PE)	800 V AC
Nennlaststrom I_L	150 A (serielle Durchgangsverdrahtung mit 50 mm ²)
Schutzleiterstrom I_{PE}	≤ 20 μA
Standby-Leistungsaufnahme P_C	≤ 16 mVA
Nennableitstoßstrom I_n (8/20) μs (L-PE)	35 kA
Maximaler Ableitstoßstrom I_{max} (8/20) μs (L-PE)	100 kA
Blitzprüfstrom (10/350) μs (L-PE), Ladung	17,5 As
Blitzprüfstrom (10/350) μs (L-PE), spezifische Energie	305 kJ/Ω
Blitzprüfstrom (10/350) μs (L-PE), Stromscheitelwert I_{imp}	35 kA
Folgestromlöschfähigkeit I_{ff} (L-PE)	50 kA
Kurzschlussfestigkeit I_{SCCR}	50 kA
Schutzpegel U_p (L-PE)	≤ 4,5 kV
Restspannung U_{res} (L-PE)	≤ 2,7 kV (bei I_n)
	≤ 2,5 kV (bei 20 kA)
	≤ 2,3 kV (bei 10 kA)
	≤ 2,2 kV (bei 5 kA)
	≤ 2,1 kV (bei 3 kA)
TOV-Verhalten bei U_T (L-PE)	1960 V AC (200 ms / withstand mode)
	1500 V AC (5 s / withstand mode)
Ansprechzeit t_A (L-PE)	≤ 100 ns
Maximale Vorsicherung bei V-Durchgangsverdrahtung	125 A (gG bei ≥35 mm ²)
Maximale Vorsicherung bei Stichleitungsverdrahtung	400 A (gG bei 2x 50mm ²)
	800 A (aR (only up to $I_{imp} = 25$ kA))

Umwelt- und Lebensdauerbedingungen

PWT 35-800AC-FM - Blitzstrom- /Überspannungsableiter Typ 1/2



2800419

<https://www.phoenixcontact.com/de/produkte/2800419>

Umgebungsbedingungen

Schutzart	IP20 (nur bei Benutzung aller Klemmstellen)
Umgebungstemperatur (Betrieb)	-40 °C ... 80 °C -40 °C ... 55 °C (serielle Durchgangsverdrahtung $\geq 35 \text{ mm}^2$)
Umgebungstemperatur (Lagerung/Transport)	-40 °C ... 80 °C
Höhenlage	$\leq 4000 \text{ m}$ (amsl (über normal Null))
Zulässige Luftfeuchtigkeit (Betrieb)	5 % ... 95 %
Schock (Betrieb)	25g (Halbsinus / 11 ms / 3x $\pm X$, $\pm Y$, $\pm Z$)
Vibration (Betrieb)	5g (10 ... 150 Hz / 2,5 h / X, Y, Z) 4g (5 ... 100 Hz / X, Y, Z - nach GL)

Zulassungen

UL-Spezifikationen

Maximale Dauerspannung MCOV (L-G)	800 V AC
Nennableitstoßstrom I_n (L-G)	20 kA
Schutzpfade	L-G
Nennspannung	690 V AC
Energieverteilungssystem	Single phase
Nennfrequenz	60 Hz
Gemessene Begrenzungsspannung MLV (L-G)	4370 V
SPD Typ	4CA

UL Anzeige / Fernmeldung

Betriebsspannung AC	30 V AC
Betriebsspannung DC	30 V DC
Betriebsstrom AC	1,5 A AC
Betriebsstrom DC	1,5 A DC

UL-Anschlussdaten Doppelklemmstelle

Anzugsdrehmoment	75 lb _F -in.
Leiterquerschnitt AWG	1/0 ... 6

UL-Anschlussdaten Anschluss PE-Leiter

Anzugsdrehmoment	175 lb _F -in.
Leiterquerschnitt AWG	3/0

Normen und Bestimmungen

Normen/Bestimmungen	IEC 61643-11
Normen/Bestimmungen	EN 61643-11

Montage

Montageart	Schraubmontage
------------	----------------

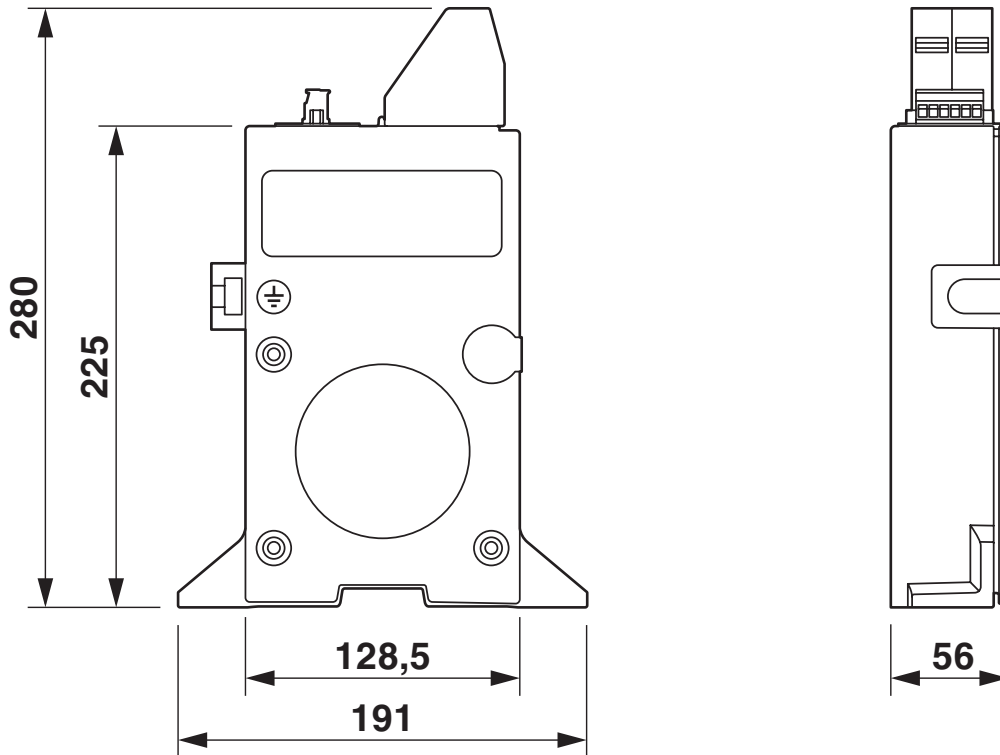
PWT 35-800AC-FM - Blitzstrom- /Überspannungsableiter Typ 1/2

2800419

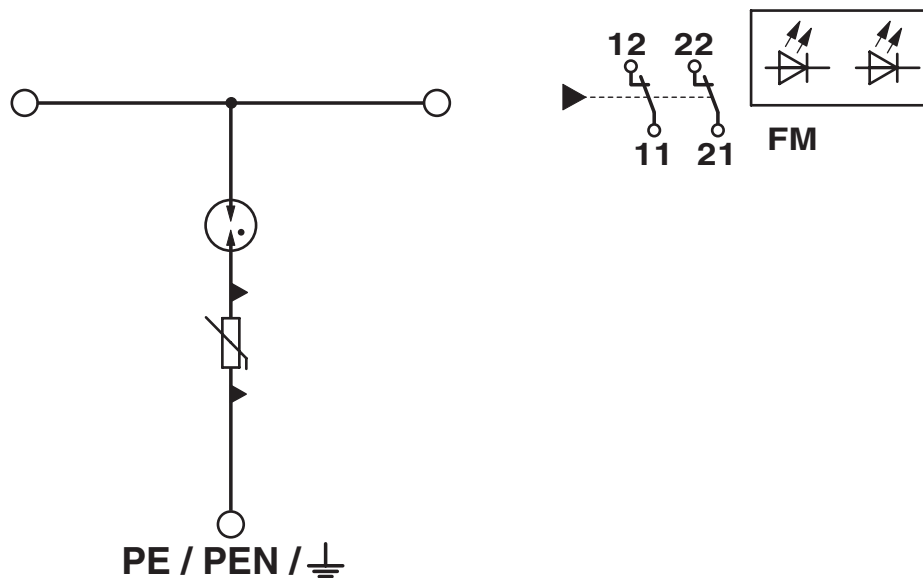
<https://www.phoenixcontact.com/de/produkte/2800419>

Zeichnungen

Maßzeichnung



Schaltplan



PWT 35-800AC-FM - Blitzstrom- /Überspannungsableiter Typ 1/2



2800419

<https://www.phoenixcontact.com/de/produkte/2800419>

Zulassungen



cUL Recognized
Zulassungs-ID: FILE E 330181



UL Recognized
Zulassungs-ID: FILE E 330181



IECEE CB Scheme
Zulassungs-ID: AT 2648



EAC
Zulassungs-ID: RU C-DE.*09.B.00169



KEMA-KEUR
Zulassungs-ID: 2162738-01

PWT 35-800AC-FM - Blitzstrom- /Überspannungsableiter Typ 1/2



2800419

<https://www.phoenixcontact.com/de/produkte/2800419>

Klassifikationen

ECLASS

ECLASS-11.0

27130802

ETIM

ETIM 8.0

EC000381

UNSPSC

UNSPSC 21.0

39121600

PWT 35-800AC-FM - Blitzstrom- /Überspannungsableiter Typ 1/2



2800419

<https://www.phoenixcontact.com/de/produkte/2800419>

Environmental Product Compliance

REACH SVHC	Lead 7439-92-1
	N,N-dimethylacetamide 127-19-5
China RoHS	Zeitraum für bestimmungsgemäße Verwendung (EFUP): 50 Jahre
	Informationen über gefährliche Substanzen finden Sie in der Herstellereklärung unter "Downloads"

PWT 35-800AC-FM - Blitzstrom- /Überspannungsableiter Typ 1/2



2800419

<https://www.phoenixcontact.com/de/produkte/2800419>

Zubehör

PWT CCT-SET - Montagematerial

2800532

<https://www.phoenixcontact.com/de/produkte/2800532>

Montage-Set zum Verbinden von drei Blitzstromableitern Typ PWT 35-800AC-FM



PWT CCT-SET 4 - Montagematerial

2905613

<https://www.phoenixcontact.com/de/produkte/2905613>

Montage-Set zum Verbinden von 4 Blitzstromableitern, Typ PWT 35-800AC-FM



Phoenix Contact 2023 © - Alle Rechte vorbehalten
<https://www.phoenixcontact.com>

PHOENIX CONTACT Deutschland GmbH
Flachmarktstraße 8
D-32825 Blomberg
+49 52 35/3-1 20 00
info@phoenixcontact.de