


|                          |                                       |   |
|--------------------------|---------------------------------------|---|
| 6180 6620                | <b>DATENBLATT</b>                     |  |
| Gültig ab:<br>20.08.2020 | <b>SILVYN® SPLIT PA6 / PP / PP UV</b> |   |

Der Schutzschlauch SILVYN® SPLIT ist ein zweiteiliges geschlitztes, axial teilbares und wieder verschließbares flexibles Wellrohr. Aufgrund seiner Eigenschaften für vielfältigen Einsatz geeignet, besonders dort, wo eine problemlose Nachinstallation gefordert wird. SILVYN® SPLIT ermöglicht einen hohen mechanischen Schutz der Leitungen, bei einem Füllgrad von bis zu 95%, ohne dass einzelnen Adern auch bei engsten Biegeradien heraustreten. Wird vorrangig zum mechanischen Schutz von Leitungen in der Fahrzeugindustrie, Maschinenbau, Elektroindustrie, Schaltanlagen-, Apparate- und Schiffsbau für Verlegungen und Nachrüstungen angewendet.



### Material:

|                     |              |
|---------------------|--------------|
| SILVYN® SPLIT PA6   | Polyamid 6   |
| SILVYN® SPLIT PP    | Polypropylen |
| SILVYN® SPLIT PP UV | Polypropylen |

### Technische Merkmale:

|                   |  |
|-------------------|--|
| Profil            | Parallel gewellt, zweiteilig   |
| Nennweite         | NW 6 bis NW 100  |
| Temperaturbereich | SILVYN® SPLIT PA6: -40°C bis +120°C<br>SILVYN® SPLIT PP: -40°C bis +135°C<br>SILVYN® SPLIT PP UV: -40°C bis +105°C |

### Weitere Eigenschaften:

|                  |  |
|------------------|--|
| Brandklasse      | V2 nach UL94                             |
| Frei von Halogen | SILVYN® SPLIT PA6                        |
| UV Beständig     | SILVYN® SPLIT PP UV<br>SILVYN® SPLIT PA6 |

### Farbe:

Schwarz


### Passende Verschraubung:

SILVYN® SPLIT COV  
SILVYN® SPLIT GMP-M  
SILVYN® COS

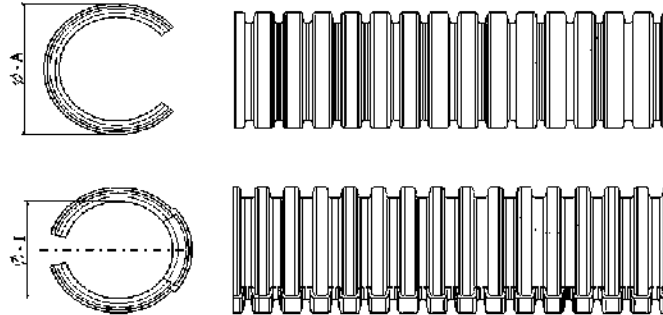
Weitere Angaben entnehmen Sie bitte unserem aktuellen Katalog.

Bei Beständigkeitsfragen über aggressive Medien oder bestimmte Öle kann unser Labor Sie gerne beraten.

|   |                                       |               |
|---|---------------------------------------|---------------|
| Ersteller: MASC10/PDP<br>Freigegeben: DAMU1/PDP | Dokument: DB61806620DE<br>Version: 05 | Seite 1 von 2 |
|---|---------------------------------------|---------------|

|                          |                                       |   |
|--------------------------|---------------------------------------|---|
| 6180 6620                | <b>DATENBLATT</b>                     |  |
| Gültig ab:<br>20.08.2020 | <b>SILVYN® SPLIT PA6 / PP / PP UV</b> |   |

**Technische Zeichnung:**



**Maßtabelle:**

| Artikel Nr.                | Nennweite<br>NW | Durchmesser<br>mm |                 |
|----------------------------|-----------------|-------------------|-----------------|
|                            |                 | $\varnothing I$   | $\varnothing A$ |
| <b>SILVYN® SPLIT PA6</b>   |                 |                   |                 |
| 6180 6621                  | 6               | 6,3               | 10,0            |
| 6180 6620                  | 10              | 8,8               | 13,5            |
| 6180 6631                  | 11              | 11,0              | 16,1            |
| 6180 6630                  | 14              | 13,2              | 18,7            |
| 6180 6641                  | 16              | 16,0              | 21,5            |
| 6180 6640                  | 20              | 20,2              | 25,7            |
| 6180 6650                  | 23              | 23,9              | 31,3            |
| 6180 6651                  | 29              | 27,3              | 36,0            |
| 6180 6660                  | 37              | 32,5              | 41,9            |
| 6180 6670                  | 45              | 43,1              | 54,2            |
| 6180 6671                  | 70              | 66,5              | 79,8            |
| 6180 6672                  | 100             | 88,0              | 103,5           |
| <b>SILVYN® SPLIT PP</b>    |                 |                   |                 |
| 6180 6615                  | 6               | 6,3               | 10,0            |
| 6180 6625                  | 10              | 8,4               | 13,4            |
| 6180 6616                  | 11              | 11,0              | 16,1            |
| 6180 6635                  | 14              | 12,5              | 18,5            |
| 6180 6617                  | 16              | 16,0              | 21,5            |
| 6180 6645                  | 20              | 19,2              | 25,3            |
| 6180 6655                  | 23              | 23,4              | 30,8            |
| 6180 6618                  | 29              | 27,3              | 35,5            |
| 6180 6665                  | 37              | 31,0              | 41,4            |
| 6180 6675                  | 45              | 42,7              | 54,0            |
| 6180 6619                  | 70              | 66,0              | 79,8            |
| 6180 6622                  | 100             | 87,5              | 102,5           |
| <b>SILVYN® SPLIT PP UV</b> |                 |                   |                 |
| 6180 6100                  | 6               | 6,3               | 10,0            |
| 6180 6110                  | 10              | 8,4               | 13,4            |
| 6180 6120                  | 11              | 11,0              | 16,1            |
| 6180 6130                  | 14              | 12,5              | 18,5            |
| 6180 6140                  | 16              | 16,0              | 21,5            |
| 6180 6150                  | 20              | 19,2              | 25,3            |
| 6180 6160                  | 23              | 23,4              | 30,8            |
| 6180 6170                  | 29              | 27,3              | 35,5            |
| 6180 6180                  | 37              | 31,0              | 41,4            |
| 6180 6190                  | 45              | 42,7              | 54,0            |
| 6180 6200                  | 70              | 66,0              | 79,8            |
| 6180 6210                  | 100             | 87,5              | 102,5           |

|   |                                       |               |
|---|---------------------------------------|---------------|
| Ersteller: MASC10/PDP<br>Freigegeben: DAMU1/PDP | Dokument: DB61806620DE<br>Version: 05 | Seite 2 von 2 |
|---|---------------------------------------|---------------|