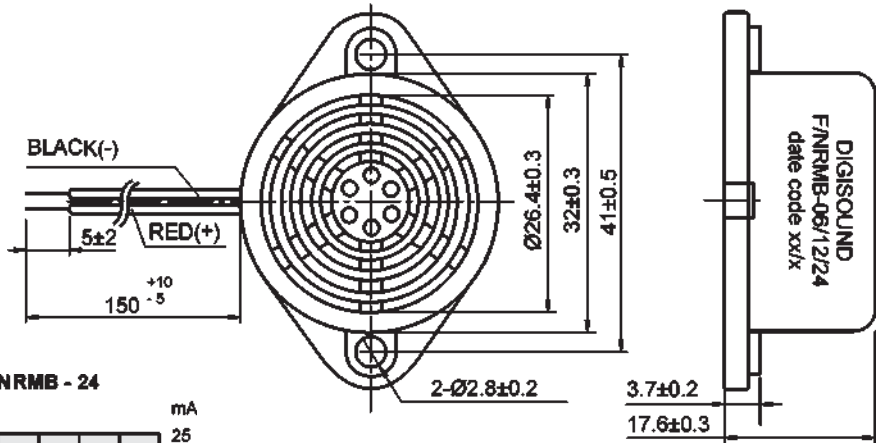
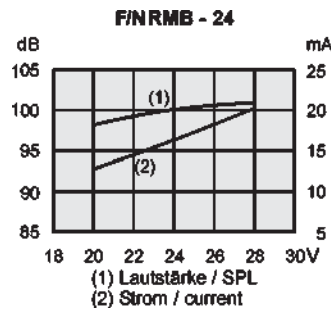
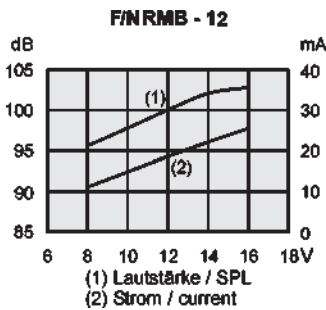
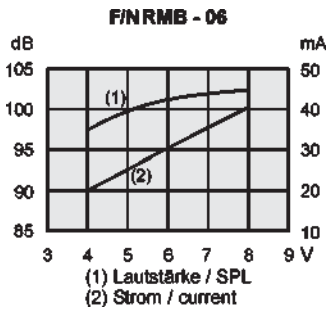


# Mechanical Buzzer

F/NRMB-06  
 F/NRMB-12  
 F/NRMB-24



Lautstärke und Strom als Funktion der Betriebsspannung/ SPL and current vs operating voltage

Technische Daten / technical data:	F/NRMB 06	F/NRMB 12	F/NRMB 24
Betriebsspannungsbereich / operating voltage range (V)	4... 8	7... 16	20... 28
Nennspannung / rated voltage (V)	6	12	24
Nennstrom / rated current* (mA)	≤ 33	≤ 23	≤ 21
Frequenz / frequency (Hz)	400 ± 100	400 ± 100	400 ± 100
Lautstärke / sound pressure level (SPL) (dB/1 m)	≥ 75	≥ 75	≥ 75
Anschwingzeit / response time** (msec)	< 150	< 150	< 150
Betriebstemperatur / operating temperature (°C)	-40...+ 80	-40...+ 80	-40...+ 80
Lagertemperatur / storage temperature (°C)	-40...+ 80	-40...+ 80	-40...+ 80
Gewicht / weight (g)	16	16	16

\* Wert bei angelegter Nennspannung (DC) / Value applying rated voltage (DC)

\*\* Wert bei angelegter min. Betriebsspannung / Value applying min. operating voltage