



Hauptmerkmale

| | |
|------------------------------|---|
| Baureihe | Harmony XVR |
| Produkt- oder Komponententyp | Warnlampe |
| Kurzbezeichnung des Geräts | XVR3 |
| Typ der Anzeigeeinheit | LED-Leuchtelement |
| Tonsignalisierung | Akustikelement: 70...90 dB bei 1 m |
| Montagedurchmesser | 100 mm |
| Lichtquelle | LED, blau |
| Geräteanwendung | Fahrerloses Transportfahrzeug Gabelstapler Planierraupe |

Zusatzmerkmale

| | |
|---------------------------------|---|
| Signaltyp | Blinkend Drehlicht Blitzlicht |
| Bauweise | Fertig montiert |
| Material | PC (Polycarbonat): Linsen PBT (Polybutylenterephthalat) + PC (Polycarbonat): Gehäuse EPDM (Ethylen-Propylen-Dien-Kautschuk): Sockel |
| [UH,nom] Nennhilfsspannung | 90 - 253 V AC |
| [Ue] Betriebsbemessungsspannung | 90-253 V AC |
| Einschaltstrom | 0,5 A |
| Leistungsaufnahme in W | 3,2 W |
| Beschriftung | CE |
| Installationsrichtung | Aufrecht Innenbereich Seitlich Innenbereich Umgekehrt Innenbereich Aufrecht Außereinsatz |
| Elektrische Isolationsklasse | Klasse II |
| Leistungsaufnahme | 500 mA |
| Länge | 100 mm |
| Breite | 100 mm |
| Höhe | 139 mm |
| Produktgewicht | 0,538 kg |

Montage

| | |
|----------------------------------|--|
| Produktzertifizierungen | CCC |
| Umgebungstemperatur bei Betrieb | -10...50 °C |
| Umgebungstemperatur bei Lagerung | -20...70 °C |
| Relative Luftfeuchtigkeit | 35...85 % Betauung nicht zulässig |
| Vibrationsfestigkeit | 4,6 gn (seitlich) 4,6 gn (umgekehrt) 4,6 gn (Aufrecht) |
| Schutzart (IP) | IP23 (seitlich) IP23 (umgekehrt) IP23 (Aufrecht) |

Verpackungseinheiten

| | |
|---------------|----------|
| VPE 1 Art | PCE |
| VPE 1 Menge | 1 |
| VPE 1 Höhe | 18,1 cm |
| VPE 1 Breite | 13,6 cm |
| VPE 1 Länge | 13,6 cm |
| VPE 1 Gewicht | 678,0 g |
| VPE 2 Art | S04 |
| VPE 2 Menge | 8 |
| VPE 2 Höhe | 30,0 cm |
| VPE 2 Breite | 40,0 cm |
| VPE 2 Länge | 60,0 cm |
| VPE 2 Gewicht | 6,446 kg |

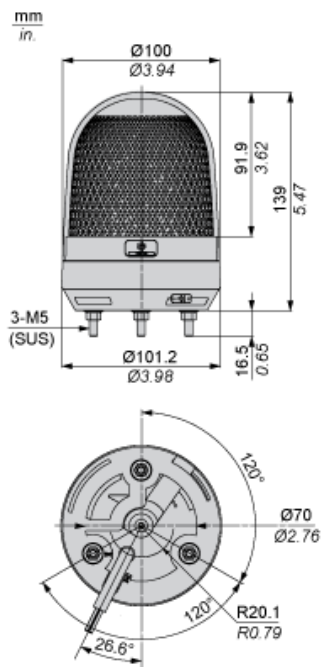
Nachhaltigkeit

| | |
|-------------------------------------|---|
| Angebotsstatus nachhaltiges Produkt | Green Premium Produkt |
| REACH-Verordnung | REACH-Deklaration |
| EU-RoHS-Richtlinie | Übererfüllung der Konformität (außerhalb EU RoHS-Scope) EU-RoHS-Deklaration |
| Frei von giftigen Schwermetallen | Ja |
| Quecksilberfrei | Ja |
| RoHS-Richtlinie für China | RoHS-Erklärung Für China |
| Informationen zu RoHS-Ausnahmen | Ja |
| Umweltproduktdeklaration | Produktumweltprofil |
| Kreislaufwirtschafts-Profil | Entsorgungsinformationen |

Vertragliche Gewährleistung

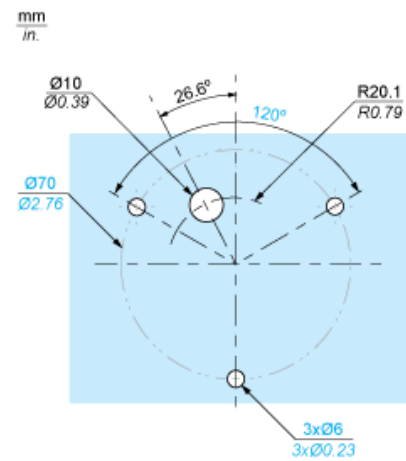
| | |
|----------|-----------|
| Garantie | 18 Monate |
|----------|-----------|

Abmessungen

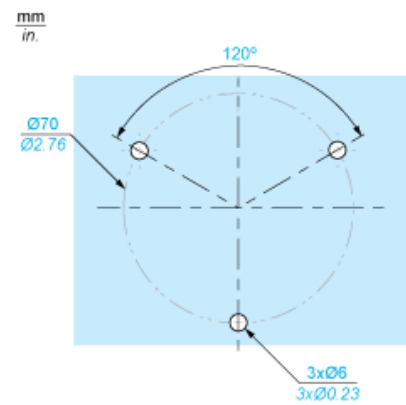


Schalttafelausschnitt

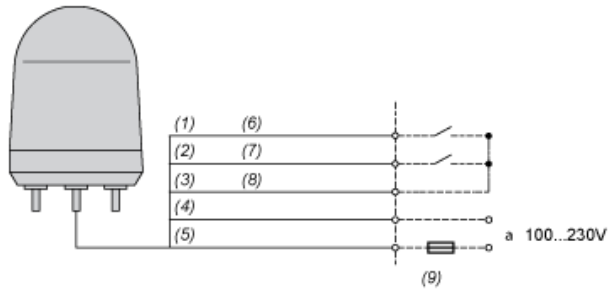
Gerade Verdrahtung



Seitliche Verdrahtung



Verdrahtungsplan



- (1) Grün
- (2) Rot
- (3) Gelb
- (4) Schwarz
- (5) Weiß
- (6) LED
- (7) Summer
- (8) Kom
- (9) Sicherung (Nennstrom > 2 A)