

# Datenblatt



## Artikelnummer

3000276060

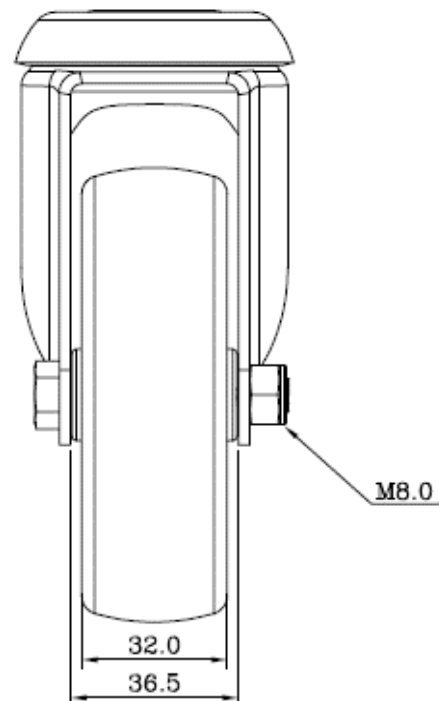
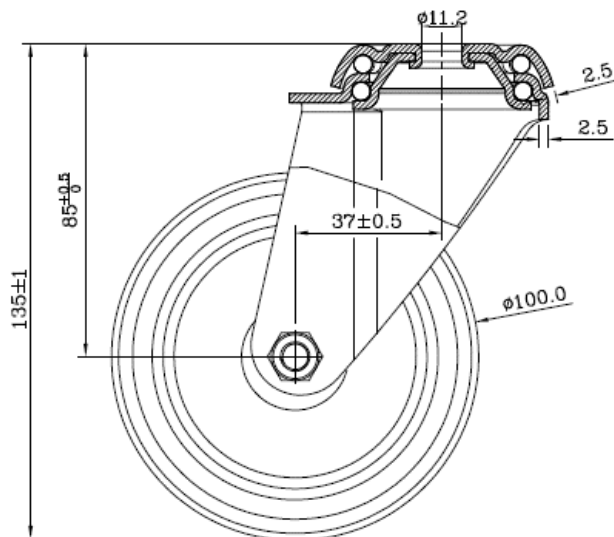
### Gehäuse / Abmessungen

Gehäusotyp	Rückenlochenkrolle
Serie	Apparaterollen
Befestigung	Rückenlochbefestigung
Lochbild / Lichte Weite	11 mm Durchmesser / 36.5mm
Stärke Befestigung / Gabel	2.50 mm / 2.50 mm
Oberfläche	galvanisch verzinkt und blau passiviert



### Rad / Abmessungen

Durchmesser	100 mm	Abbildung ähnlich
Radfelge	Polypropylen grau	
Lauffläche	thermopl. Elastomer 95° Shore A grau	
Lagerung	Gleitlager	
Fadenschutz	ohne separaten Fadenschutz	
Nabenbreite	36.5 mm	
Achsbohrung	12 mm	
Achsschraube	M8	
Temperaturbereich	-20°C bis +60°C	
max. dyn. Traglast	100 kg	
test norm	DIN EN 12530	



Änderungen und Irrtümer vorbehalten.