

5

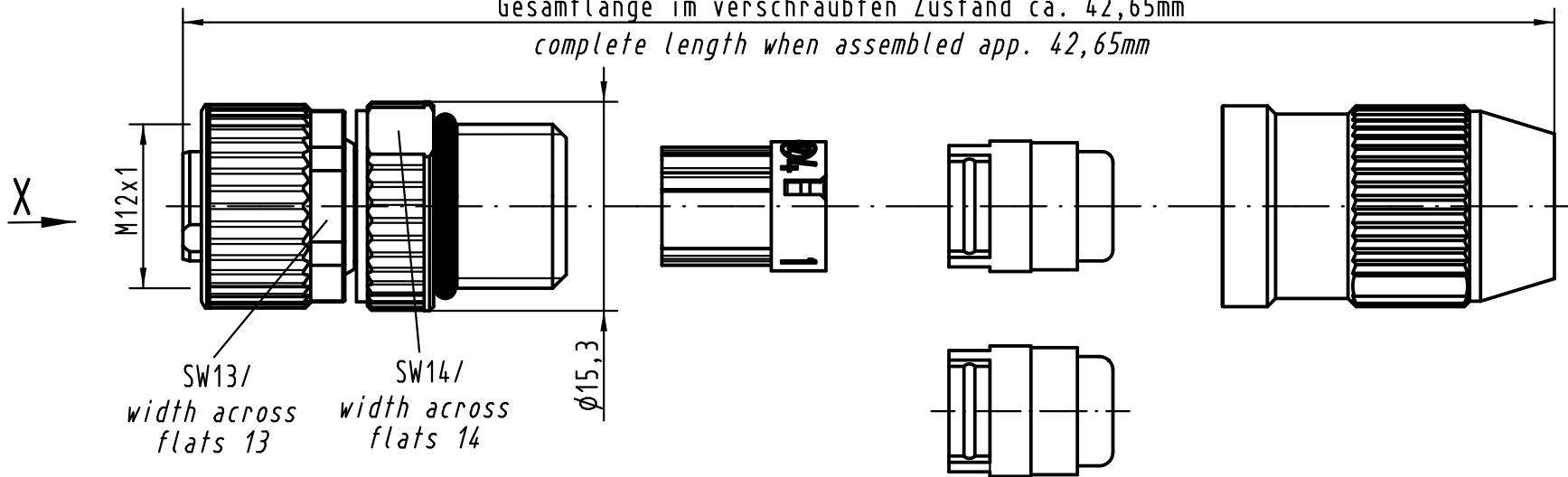
4

3

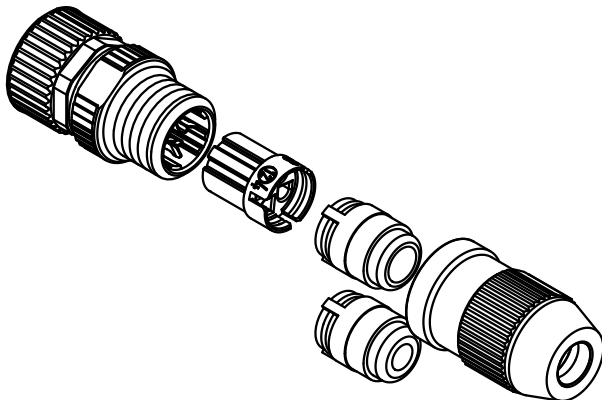
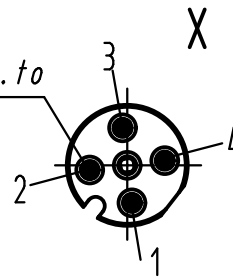
2

1

Gesamtlänge im verschraubten Zustand ca. 42,65mm  
complete length when assembled app. 42,65mm



Steckgesicht n.  
Contact face acc. to  
IEC 61076-2-101



Leiterquerschnitt conductor cross section	0,14 - 0,34mm <sup>2</sup> AWG26-AWG22
Kabeldurchmesser cable outside diameter	2,9-5,1mm

All Dimensions in mm Original Size DIN A 4	Techn. Character.			Nicht tolerierte Maßel Free size tolerances	
		Dat.	Name	Maßstab/Scale 2:1	M12-S Rundsteckverbinder 4-polig, Buchse Circular connector 4-pole, female
EC03545	15.07.11	DY	Detail.		
412985	11.06.07	DY	Insp.		SR
411958	18.01.06	DY	Stand.		
411862	28.10.05	DY	HARTING Electronics GmbH & Co. KG		
410339			D-32339 ESPELKAMP		
Mod.	Dat.	Name			TB 21 03 111 2405
Sub.					Blatt/ page