

QUINT4-PS/1AC/24DC/5

Stromversorgung

Datenblatt
107099_de_00

© PHOENIX CONTACT 2016-08-18



1 Beschreibung

QUINT POWER-Stromversorgungen mit integrierter NFC-Schnittstelle und SFB Technology sorgen für höchste Anlagenerfügbarkeit.

Adaptierbar

- Über NFC einstellbare Meldeschwellen undennlinien

Leistungsstark

- SFB Technology: 6-facher Nennstrom für 15 ms
- Leistungsreserven:
 - Statischer Boost bis 125 % (P_N) dauerhaft
 - Dynamischer Boost bis 200 % (P_N) für 5 s

Präventiv

- Umfangreiche Signalisierung

Robust

- Netzausfallüberbrückung > 20 ms
- Hohe Störfestigkeit durch integrierten Gasableiter (6 kV)

Technische Daten (Kurzform)

Eingangsspannungsbereich	100 V AC ... 240 V AC -15 % ... +10 %
Netzausfallüberbrückung	≥ 24 ms (120 V AC) ≥ 32 ms (230 V AC)
Nennausgangsspannung (U_N)	24 V DC
Einstellbereich der Ausgangsspannung (U_{Set})	24 V DC ... 29,5 V DC
Restwelligkeit	< 30 mV _{SS}
Nennausgangsstrom (I_N)	5 A
Statischer Boost ($I_{Stat.Boost}$)	6,25 A
Dynamischer Boost ($I_{Dyn.Boost}$)	10 A (5 s)
Selective Fuse Breaking (I_{SFB})	30 A (15 ms)
Ausgangsleistung (P_N)	120 W
Ausgangsleistung ($P_{Stat. Boost}$)	150 W
Ausgangsleistung ($P_{Dyn. Boost}$)	240 W
Wirkungsgrad	typ. 88 % (120 V AC) typ. 89 % (230 V AC)
MTBF (IEC 61709, SN 29500)	> 895000 h (40 °C)
Umgebungstemperatur (Betrieb)	-25 °C ... 70 °C -40 °C (Startup type tested) > 60 °C Derating: 2,5 %/K
Abmessungen B / H / T	36 mm / 130 mm / 125 mm
Gewicht	0,7 kg




Alle technischen Angaben sind Nennangaben und beziehen sich auf eine Raumtemperatur von 25 °C und 70 % relative Luftfeuchtigkeit bei 100 m über NN.





2	Inhaltsverzeichnis	
1	Beschreibung	1
2	Inhaltsverzeichnis	2
3	Bestelldaten.....	4
4	Technische Daten.....	5
5	Sicherheits- und Errichtungshinweise	14
6	Hochspannungsprüfung (HIPOT)	15
6.1	Hochspannung-Isolationstest (Dielectrical strength test) und warum?.....	15
6.2	Hochspannungs-Isolationstest im Fertigungsprozess	15
6.3	Hochspannungs-Isolationstest kundenseitig	15
6.3.1	Hochspannungsprüfung durchführen.....	16
6.3.2	Gasableiter dekontaktieren	16
7	Aufbau der Stromversorgung	17
7.1	Funktionselemente	17
7.2	Geräteabmessungen und Sperrflächen	17
7.3	Blockschaltbild	18
8	Stromversorgung montieren/demontieren	19
8.1	Stromversorgung montieren	19
8.2	Stromversorgung demontieren	19
8.3	Universal-Tragschienenadapter umrüsten	19
8.3.1	Universal-Tragschienenadapter demontieren	19
8.3.2	Universal-Tragschienenadapter montieren	20
8.4	Universal-Wandadapter umrüsten	20
8.4.1	Universal-Wandadapter UWA 182/52 montieren	20
8.4.2	2-teiligen Universal-Wandadapter UWA 130 montieren	21
9	Geräteanschlussklemmen.....	21
9.1	Eingang	21
9.2	Absicherung der Primärseite	22
9.3	Ausgang	22
9.4	Absicherung der Sekundärseite	22
10	Ausgangskennlinien	23
10.1	U/I Advanced Ausgangskennlinie	23
10.2	Smart HICCUP Ausgangskennlinie	24
10.3	FUSE MODE Ausgangskennlinie	24
11	Konfigurieren der Stromversorgung	25
11.1	Mit PC-Software konfigurieren	25
11.2	Stromversorgung konfigurieren	25
11.3	Mit NFC-fähigem mobilen Endgerät konfigurieren.....	26
11.4	Konfigurierte Stromversorgung bestellen.....	26

2	SFB Technology	26
12.1	Leitungsschutzschalter auslösen	26
12.2	Schmelzsicherung auslösen.....	26
12.3	SFB-Projektierung	27
12.4	Maximale Entfernung zwischen Stromversorgung und Last.....	27
12.4.1	Thermomagnetischer Geräteschutzschalter, Typ: Phoenix Contact CB TM1 SFB	27
12.4.2	Thermomagnetischer Leitungsschutzschalter, Typ: Siemens 5SY, ABB S200	28
12.4.3	Schmelzsicherung, Typ: Cooper Bussmann GMA xA, GMC xA.....	29
13	Signalisierung	30
13.1	Lage und Funktion der Signalisierungselemente.....	30
13.2	Beschreibung der Signalisierung.....	32
13.2.1	Ausgangsspannung	32
13.2.2	Ausgangsstrom.....	32
13.2.3	Ausgangsleistung	32
13.2.4	Betriebsstunden.....	32
13.2.5	Frühwarnung hohe Temperatur.....	32
13.2.6	Spannungsbegrenzung aktiv	32
13.2.7	Eingangsspannung OK	33
13.2.8	Remote-Eingang	33
13.3	LED-Statusanzeigen	33
13.4	Signalisierung U/I Advanced-Kennlinie	34
13.5	Signalisierung Smart HICCUP-Kennlinie.....	34
13.6	Signalisierung FUSE MODE-Kennlinie.....	35
13.7	Signalisierung SLEEP MODE.....	35
14	Betriebsarten	36
14.1	Serienbetrieb.....	36
14.2	Parallelbetrieb	36
14.2.1	Redundanzbetrieb	37
14.2.2	Leistungserhöhung	37
15	Derating	38
15.1	Umgebungstemperatur	38
15.2	Eingangsspannung	38
15.3	Aufstellhöhe	38

3 Bestelldaten

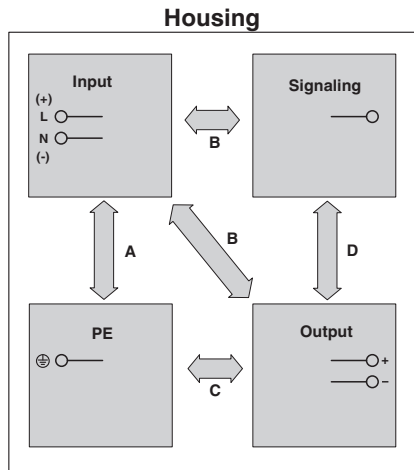
Beschreibung	Typ	Art.-Nr.	VPE
Primär getaktete Stromversorgung QUINT POWER mit wählbarer Ausgangskennlinie, SFB Technology (Selective Fuse Breaking) und NFC-Schnittstelle, Eingang: 1-phasig, Ausgang: 24 V DC / 5 A	QUINT4-PS/1AC/24DC/5	2904600	1
Kundenspezifisch programmierte Variante der primär getakteten Stromversorgung QUINT POWER zur Tragschienenmontage, mit wählbarer Ausgangskennlinie und SFB Technology (Selective Fuse Breaking), Eingang: 1-phasig, Ausgang: 24 V DC / 5 A	QUINT4-PS/1AC/24DC/5/...	2907866	1
Zubehör	Typ	Art.-Nr.	VPE
Universal-Wandadapter zur festen Montage der Stromversorgung bei starken Vibrationen. Die Stromversorgung wird direkt auf die Montagefläche geschraubt. Die Befestigung des Universal-Wandadapters erfolgt oben / unten.	UWA 182/52	2938235	1
2-teiliger Universal-Wandadapter zur festen Montage der Stromversorgung bei starken Vibrationen. Die mit der Stromversorgung seitlich verschraubten Profile werden direkt auf die Montagefläche geschraubt. Die Befestigung des Universal-Wandadapters erfolgt links / rechts.	UWA 130	2901664	1
Montageadapter für QUINT-PS... Stromversorgung auf S7-300-Schiene	QUINT-PS-ADAPTERS7/1	2938196	1
Near Field Communication (NFC) Programmieradapter mit USB-Schnittstelle, zur drahtlosen Konfiguration von NFC-fähigen Produkten von PHOENIX CONTACT mit Software. Ein gesonderter USB-Treiber ist nicht erforderlich.	TWN4 MIFARE NFC USB ADAPTER	2909681	1
Steckbarer Geräteschutz, gem. Typ 3 / Class III, für 1-phasige Stromversorgungsnetze mit separatem N und PE (3-Leitersystem: L1, N, PE), mit integrierter stoßstromfester Sicherung und Fernmeldekontakt. Auch für DC-Anwendungen geeignet.	PLT-SEC-T3-230-FM	2905229	1
 Kontinuierlich wird das Zubehörprogramm erweitert. Den aktuellen Zubehörstand finden Sie im Download-Bereich des Artikels.			

4 Technische Daten

Eingangsdaten	
	Wenn nicht anders angegeben, gelten alle Angaben für 25 °C Umgebungstemperatur, 230 V AC Eingangsspannung und Nennausgangstrom (I_N).
Eingangsspannungsbereich	100 V AC ... 240 V AC -15 % ... +10 % 110 V DC ... 250 V DC -18 % ... +40 %
Spannungsfestigkeit max.	300 V AC 30 s
Frequenzbereich (f_N)	50 Hz ... 60 Hz -10 % ... +10 %
Stromaufnahme	1,5 A (120 V AC) 0,86 A (230 V AC) 1,6 A (110 V DC) 0,7 A (250 V DC)
	Die angegebenen Werte zur Stromaufnahme gelten für den Betrieb im statischen Boost ($P_N \times 125\%$).
Ableitstrom gegen PE typisch	< 3,5 mA 1,1 mA (264 V AC, 60 Hz)
Netzausfallüberbrückung	≥ 24 ms (120 V AC) ≥ 32 ms (230 V AC)
Einschaltzeit	< 500 ms
Einschaltzeit typisch aus dem SLEEP MODE	300 ms
Schutzbeschaltung	Transientenüberspannungsschutz Varistor, Gasableiter
Einschaltstromstoßbegrenzung typisch nach 1 ms	14 A
Einschaltstromstoß I^2t	< 0,3 A ² s
	Während der ersten Mikrosekunden ist der Stromfluss in die Filterkapazitäten ausgenommen.
	SCCR-Wert (Short Circuit Current Rating) des Netzteils entspricht dem SCCR-Wert der Vorsicherung (siehe Tabelle Eingangsschutz).

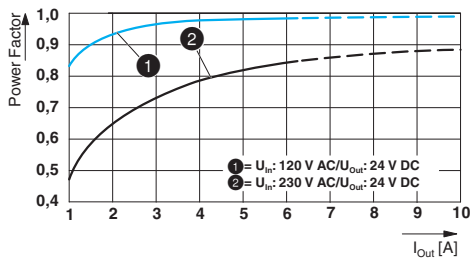
Eingangsschutz (extern vorzuschalten)							
Eingangsstrom I_{In} Eingangsschutz	Leitungsschutzschalter					Neozed Schmelzsicherung oder gleichwertig	Leistungsschalter
	A	B	C	D	K		
Charakteristik							
4 A	-	-	-	✓	✓	✓	✓
6 A	-	-	✓	✓	✓	✓	✓
8 A	-	✓	✓	✓	✓	✓	✓
10 A	-	✓	✓	✓	✓	✓	✓
13 A	✓	✓	✓	✓	✓	✓	✓
16 A	✓	✓	✓	✓	✓	✓	✓

Spannungsfestigkeit Isolation



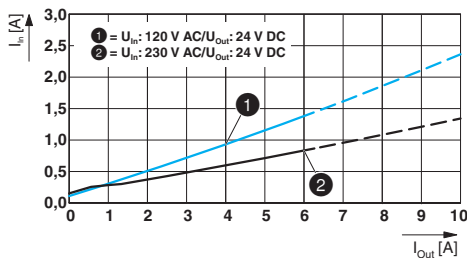
	A	B	C	D
Typstest (IEC/EN 60950-1)	3,5 kV AC	4 kV AC	0,5 kV DC	0,5 kV DC
Produktionstest	2,4 kV AC	2,4 kV AC	0,5 kV DC	0,5 kV DC
Feldtest (mit Gasableiter)	0,8 kV AC 1,1 kV DC	0,8 kV AC 1,1 kV DC	0,5 kV DC	0,5 kV DC
Feldtest (Gasableiter dekontaktiert)	2 kV AC 2,83 kV DC	2 kV AC 2,83 kV DC	0,5 kV DC	0,5 kV DC

POWER Faktor



Crest Faktor	120 V AC	230 V AC
	typ. 1,55	typ. 1,78

Eingangsstrom vs. Ausgangsstrom



Anschlussdaten Eingang	
Anschlussart	Schraubanschluss
Leiterquerschnitt starr	0,2 mm ² ... 2,5 mm ²
Leiterquerschnitt flexibel	0,2 mm ² ... 2,5 mm ²
Leiterquerschnitt AWG	30 ... 12
Abisolierlänge	6,5 mm
Anzugsdrehmoment	0,5 Nm ... 0,6 Nm

Ausgangsdaten	
Nennausgangsspannung (U_N)	24 V DC
Einstellbereich der Ausgangsspannung (U_{Set}) (leistungskonstant)	24 V DC ... 29,5 V DC
Nennausgangsstrom (I_N)	5 A
Statischer Boost ($I_{Stat.Boost}$)	6,25 A
Dynamischer Boost ($I_{Dyn.Boost}$)	10 A (5 s)
Selective Fuse Breaking (I_{SFB})	30 A (15 ms)
Regelabweichung Laständerung statisch 10 % ... 90 %	< 0,5 %
Regelabweichung Laständerung dynamisch 10 % ... 90 %, (10 Hz)	< 4 %
Regelabweichung Eingangsspannungsänderung ± 10 %	< 0,25 %
Kurzschlussfest	ja
Leerlauffest	ja
Restwelligkeit (bei Nennwerten)	< 30 mV _{SS}
Parallelschaltbarkeit	ja, zur Redundanz und Leistungserhöhung
Serienschaltbarkeit	ja
Rückspeisefestigkeit	≤ 35 V DC
Schutzschaltung gegen Überspannung am Ausgang durch eindringende Fremdkörper	≤ 32 V DC
Anstiegszeit typisch	50 ms ($U_{Out} = 10$ % ... 90 %)

Anschlussdaten Ausgang	
Anschlussart	Schraubanschluss
Leiterquerschnitt starr	0,2 mm ² ... 2,5 mm ²
Leiterquerschnitt flexibel	0,2 mm ² ... 2,5 mm ²
Leiterquerschnitt AWG	30 ... 12
Abisolierlänge	6,5 mm
Anzugsdrehmoment	0,5 Nm ... 0,6 Nm

LED Signalisierung	
$P_{Out} > 100$ %	LED leuchtet gelb, Ausgangsleistung > 120 W
$P_{Out} > 75$ %	LED leuchtet grün, Ausgangsleistung > 90 W
$P_{Out} > 50$ %	LED leuchtet grün, Ausgangsleistung > 60 W
$U_{Out} > 0,9 \times U_{Set}$	LED leuchtet grün
$U_{Out} < 0,9 \times U_{Set}$	LED blinkt grün

Signalkontakt (konfigurierbar)	
Signalausgang (konfigurierbar) Out 1	
Digital	0 / 24 V DC , 20 mA
Analog	4 mA ... 20 mA
Default	24 V DC , 20 mA (24 V DC für $U_{Out} > 0,9 \times U_{Set}$)
Signalausgang (konfigurierbar) Out 2	
Digital	0 / 24 V DC , 20 mA
Analog	4 mA ... 20 mA $\pm 5\%$ (Bürde $\leq 400 \Omega$)
Default	24 V DC , 20 mA (24 V DC für $P_{Out} < P_N$)
Relaiskontakt (konfigurierbar) 13/14	
Funktion	Schließerkontakt
Default	geschlossen ($U_{Out} > 0,9 U_{Set}$)
Steuereingang (konfigurierbar) Rem	
Funktion	Ausgangsleistung EIN/AUS (SLEEP MODE)
Default	Ausgangsleistung EIN ($> 1,5 \text{ k}\Omega/24 \text{ V DC/offene Brücke zwischen REM und SGnd}$)
Signalerde SGnd	Bezugspotenzial für Out1, Out2 und Rem

Anschlussdaten Signale	
Anschlussart	Push-in-Anschluss
Leiterquerschnitt starr	0,2 mm ² ... 1,5 mm ²
Leiterquerschnitt flexibel	0,2 mm ² ... 1,5 mm ²
Leiterquerschnitt AWG	24 ... 16
Abisolierlänge	8 mm

Zuverlässigkeit	230 V AC
MTBF (IEC 61709, SN 29500)	> 1440000 h (25 °C) > 895000 h (40 °C) > 421000 h (60 °C)

Lebensdauererwartung (Elektrolytkondensatoren) Ausgangsstrom (I_{Out})	120 V AC	230 V AC
2,5 A	> 184000 h (40 °C)	> 183000 h (40 °C)
5 A	> 79000 h (40 °C)	> 91000 h (40 °C)
5 A	> 224000 h (25 °C)	> 259000 h (25 °C)



Die Lebensdauererwartung wird auf Grundlage der verwendeten Kondensatoren getroffen. Bis zum Ende der genannten Lebensdauer werden, unter Beachtung der Kondensatorspezifikation, die angegebenen Daten sichergestellt. Bei Laufzeiten darüber hinaus kann der einwandfreie Betrieb eingeschränkt sein. Lebensdauerangaben über 15 Jahren dienen lediglich als Vergleichswert.

Schaltfrequenz	Min.	Max.
PFC-Stufe	60 kHz	360 kHz
Hilfswandler-Stufe	90 kHz	110 kHz
Hauptwandler-Stufe	50 kHz	195 kHz

Allgemeine Daten

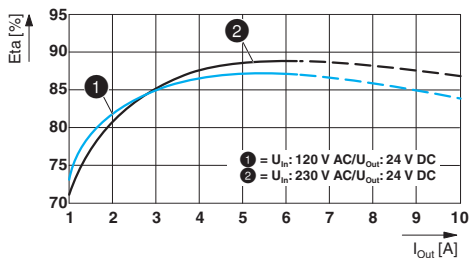
Schutzart	IP20
Schutzklasse	I
Brennbarkeitsklasse nach UL 94 (Gehäuse)	V0
Ausführung der Seitenteile	Aluminium
Ausführung der Haube	Rostfreier Stahl X6Cr17
Gewicht	0,7 kg

Verlustleistung

	120 V AC	230 V AC
Verlustleistung Leerlauf maximal	< 3 W	< 3 W
Verlustleistung SLEEP MODE	< 3 W	< 3 W
Verlustleistung Nennlast maximal	< 17 W	< 16 W

Wirkungsgrad

	120 V AC	230 V AC
	typ. 88 %	typ. 89 %



Umgebungsbedingungen

Umgebungstemperatur (Betrieb)	-25 °C ... 70 °C (> 60 °C Derating: 2,5 %/K)
-------------------------------	--



Die Umgebungstemperatur (Betrieb) bezieht sich auf die UL 508-Umgebungslufttemperatur.

Umgebungstemperatur (Startup type tested)	-40 °C
Umgebungstemperatur (Lagerung/Transport)	-40 °C ... 85 °C
Max. zul. Luftfeuchtigkeit (Betrieb)	≤ 95 % (bei 25 °C, keine Betauung)
Aufstellhöhe	≤ 5000 m (> 2000 m, Derating beachten)
Vibration (Betrieb)	5Hz-100 Hz Resonanzsuche 2,3g, 90 min., Resonanzfrequenz 2,3g, 90 min. (nach DNV GL Klasse C)
Schock	18ms, 30g, je Raumrichtung (nach IEC 60068-2-27)
Verschmutzungsgrad	2
Klimaklasse	3K3 (nach EN 60721)
Überspannungskategorie EN 62477-1	III

Normen

Elektrische Sicherheit (von Einrichtungen der Informati-
onstechnik) IEC 60950-1/VDE 0805 (SELV)

Schutzkleinspannung IEC 60950-1 (SELV)
EN 60204-1 (PELV)

Bahn-Anwendungen EN 50121-3-2
EN 50121-4
EN 50121-5
IEC 62236-3-2
IEC 62236-4
IEC 62236-5

Sicherheit von Netzgeräten bis 1100 V (Isolationsab-
stände) DIN EN 61558-2-16

Zulassungen

UL UL Listed UL 508
UL/C-UL Recognized UL 60950

CSA CAN/CSA-C22.2 No. 60950-1-07
CSA-C22.2 No. 107.1-01

Elektromagnetische Verträglichkeit		
Störaussendung nach EN 61000-6-3 (Wohn- und Gewerbebereich) und EN 61000-6-4 (Industriebereich)		
Basisnorm CE	Normative Mindestanforderung	Höhere Praxisanforderung (bestanden)
Leitungsgeführte Störaussendung EN 55016	EN 61000-6-4 (Klasse A)	EN 61000-6-3 (Klasse B)
Störabstrahlung EN 55016	EN 61000-6-4 (Klasse A)	EN 61000-6-3 (Klasse B)
Oberschwingströme EN 61000-3-2	nicht gefordert	0 kHz ... 2 kHz
Flicker EN 61000-3-3	nicht gefordert	0 kHz ... 2 kHz
Störaussendung Schiffszulassung		
Basisnorm CE	Normative Mindestanforderung DNV GL	Höhere Praxisanforderung DNV GL (bestanden)
DNV GL leitungsgeführte Störaussendung	Klasse A Bereich Energieverteilung	Klasse A Bereich Energieverteilung
DNV GL Störabstrahlung	Klasse A Bereich Energieverteilung	Klasse B Bereich Brücke und Deck
Störfestigkeit nach EN 61000-6-1 (Wohnbereich), EN 61000-6-2 (Industriebereich) und EN 61000-6-5 (Kraftwerkseinrichtung Bereich 1,2)		
Basisnorm CE	Normative Mindestanforderung EN 61000-6-2 (CE) (Störfestigkeit Industrieumgebung)	Höhere Praxisanforderung (bestanden)
Entladung statischer Elektrizität EN 61000-4-2		
Gehäuse-Kontaktentladung	4 kV (Prüfschärfegrad 2)	8 kV (Prüfschärfegrad 4)
Gehäuse-Luftentladung	8 kV (Prüfschärfegrad 3)	15 kV (Prüfschärfegrad 4)
Bemerkung	Kriterium B	Kriterium A
Elektromagnetisches HF-Feld EN 61000-4-3		
Frequenzbereich	80 MHz ... 1 GHz	80 MHz ... 1 GHz
Prüffeldstärke	10 V/m (Prüfschärfegrad 3)	20 V/m (Prüfschärfegrad 3)
Frequenzbereich	1,4 GHz ... 2 GHz	1 GHz ... 6 GHz
Prüffeldstärke	3 V/m (Prüfschärfegrad 2)	10 V/m (Prüfschärfegrad 3)
Frequenzbereich	2 GHz ... 2,7 GHz	1 GHz ... 6 GHz
Prüffeldstärke	1 V/m (Prüfschärfegrad 1)	10 V/m (Prüfschärfegrad 3)
Bemerkung	Kriterium B	Kriterium A
Schnelle Transienten (Burst) EN 61000-4-4		
Eingang	2 kV (Prüfschärfegrad 3 - unsymmetrisch)	4 kV (Prüfschärfegrad 4 - unsymmetrisch)
Ausgang	2 kV (Prüfschärfegrad 3 - unsymmetrisch)	2 kV (Prüfschärfegrad 3 - unsymmetrisch)
Signal	1 kV (Prüfschärfegrad 3 - unsymmetrisch)	2 kV (Prüfschärfegrad 4 - unsymmetrisch)
Bemerkung	Kriterium B	Kriterium A

Störfestigkeit nach EN 61000-6-1 (Wohnbereich), EN 61000-6-2 (Industriebereich) und EN 61000-6-5 (Kraftwerkseinrichtung Bereich 1,2)		
Basisnorm CE	Normative Mindestanforderung EN 61000-6-2 (CE) (Störfestigkeit Industrieumgebung)	Höhere Praxisanforderung (bestanden)
Stoßstrombelastungen (Surge) EN 61000-4-5		
Eingang	1 kV (Prüfschärfegrad 3 - symmetrisch) 2 kV (Prüfschärfegrad 3 - unsymmetrisch)	3 kV (Prüfschärfegrad 4 - symmetrisch) 6 kV (Prüfschärfegrad 4 - unsymmetrisch)
Ausgang	0,5 kV (Prüfschärfegrad 2 - symmetrisch) 0,5 kV (Prüfschärfegrad 1 - unsymmetrisch)	1 kV (Prüfschärfegrad 2 - symmetrisch) 2 kV (Prüfschärfegrad 3 - unsymmetrisch)
Signal	0,5 kV (Prüfschärfegrad 1 - unsymmetrisch)	1 kV (Prüfschärfegrad 2 - unsymmetrisch)
Bemerkung	Kriterium B	Kriterium A
Leitungsgeführte Beeinflussung EN 61000-4-6		
Eingang/Ausgang/Signal	unsymmetrisch	unsymmetrisch
Frequenzbereich	0,15 MHz ... 80 MHz	0,15 MHz ... 80 MHz
Spannung	10 V (Prüfschärfegrad 3)	10 V (Prüfschärfegrad 3)
Bemerkung	Kriterium A	Kriterium A
Magnetfeld mit energietechnischer Frequenz EN 61000-4-8		
	50 Hz , 60 Hz (30 A/m)	16,67 Hz , 50 Hz , 60 Hz (100 A/m , 60 s)
	nicht gefordert	50 Hz , 60 Hz (1 kA/m , 3 s)
	nicht gefordert	0 Hz (300 A/m , DC, 60 s)
Bemerkung	Kriterium A	Kriterium A
Spannungseinbrüche EN 61000-4-11		
Eingangsspannung (230 V AC , 50 Hz)		
Spannungseinbruch	70 % , 25 Perioden (Prüfschärfegrad 2)	70 % , 0,5, 1, 25 / 30 Perioden (Prüfschärfegrad 2)
Bemerkung	Kriterium C	Kriterium A: 0,5, 1, 25 Periode Kriterium B: 30 Perioden
Spannungseinbruch	40 % , 10 Perioden (Prüfschärfegrad 2)	40 % , 5, 10, 50 Perioden (Prüfschärfegrad 2)
Bemerkung	Kriterium C	Kriterium B
Spannungseinbruch	0 % , 1 Periode (Prüfschärfegrad 2)	0 % , 0,5, 1 / 5, 50 Perioden (Prüfschärfegrad 2)
Bemerkung	Kriterium B	Kriterium A: 0,5, 1 Periode Kriterium B: 5, 50 Perioden

Ergänzende Basisnorm EN 61000-6-5 (Störfestigkeit Kraftwerk)		
Basisnorm	Normative Mindestanforderung EN 61000-6-5 (Kraftwerkseinrichtung, Bereich 1, 2)	Höhere Praxisanforderung (bestanden)
Impulsförmiges Magnetfeld EN 61000-4-9		
	nicht gefordert	1000 A/m
Bemerkung	nicht gefordert	Kriterium A
Gedämpfte Sinusschwingungen (Ring wave) EN 61000-4-12		
	1 kV (symmetrisch) 2 kV (unsymmetrisch)	2 kV (symmetrisch) 4 kV (unsymmetrisch)
Bemerkung	Kriterium B	Kriterium A
Asymmetrische leitungsgeführte Störgrößen EN 61000-4-16		
	50 Hz , 60 Hz , 10 V (dauernd) (Prüfschärfegrad 3)	50 Hz , 60 Hz , 10 V (dauernd) (Prüfschärfegrad 3)
	0 Hz , 16,67 Hz , 50 Hz , 60 Hz , 100 V (1 s) (Prüfschärfegrad 3)	0 Hz , 16,67 Hz , 50 Hz , 60 Hz , 100 V (1 s) (Prüfschärfegrad 3)
Bemerkung	Kriterium A	Kriterium A
Gedämpft schwingende Welle EN 61000-4-18		
	nicht gefordert	0,5 kV (symmetrisch) 1 kV (unsymmetrisch)
Bemerkung	nicht gefordert	Kriterium A

Legende	
Kriterium A	Normales Betriebsverhalten innerhalb der festgelegten Grenzen.
Kriterium B	Vorübergehende Beeinträchtigung des Betriebsverhaltens, die das Gerät selbst wieder korrigiert.
Kriterium C	Zeitweilige Beeinträchtigung des Betriebsverhaltens, die das Gerät selbst korrigiert oder durch Betätigung der Bedienelemente wiederherstellbar ist.

5 Sicherheits- und Errichtungshinweise

Nur qualifiziertes Elektrofachpersonal darf das Gerät installieren, in Betrieb nehmen und bedienen. Beachten Sie die nationalen Sicherheits- und Unfallverhütungsvorschriften.

Die angegebenen technischen Merkmale beziehen sich auf die werkseitige Auslieferung des Standardgeräts.

Konfigurierte Geräte können abweichende technische Merkmale aufweisen. Ebenso kann das Geräteverhalten von der Dokumentation abweichend sein.

Prüfen Sie das Gerät vor der Inbetriebnahme auf Beschädigung.



GEFAHR: Gefährliche Spannung

In der Stromversorgung sind Bauelemente verbaut, die für den Betrieb an potenziell lebensgefährliche Spannungen konzipiert sind. Ebenso können hohe gespeicherte Energieniveaus vorhanden sein. Arbeiten Sie niemals bei anliegender Netzspannung.



VORSICHT: Heiße Oberfläche

Je nach Umgebungstemperatur und Belastung der Stromversorgung kann das Gehäuse heiß werden.



VORSICHT: Beachten Sie vor der Inbetriebnahme

Die Stromversorgung muss nach den Bestimmungen der EN 60950-1 von außerhalb spannungslos zu schalten sein (z. B. durch den primärseitigen Leitungsschutz).

Montieren Sie die Stromversorgung vorzugsweise in der Normaleinbaulage.

Die primär- und sekundärseitige Verdrahtung der Stromversorgung ausreichend dimensionieren und absichern.

Die Stromversorgung ist ein Einbaugerät. Die Schutzart IP20 der Stromversorgung ist für eine saubere und trockene Umgebung vorgesehen. Die Montage der Stromversorgung erfolgt in einem Schaltschrank.

Die Anschlussparameter zur Verdrahtung der Stromversorgung, wie z. B. erforderliche Abisolierlänge mit und ohne Aderendhülse entnehmen Sie dem Kapitel, Technische Daten.

Als Schutzmaßnahme gegen gefährliche Körperströme verdrahten Sie immer die Schutzleiter-Geräteklemme ⊕ mit dem Anschluss der Schaltschrankerde ⊕.

Um unzulässiges Berühren spannungsführender Teile zu vermeiden, immer den Klemmenbereich abdecken (z. B. Einbau im Schaltschrank).



Die Stromversorgung ist wartungsfrei. Reparaturen sind nur durch den Hersteller durchführbar. Bei Öffnen des Gehäuses erlischt die Garantie.



Der Einsatz der Stromversorgung ist nur für den bestimmungsgemäßen Gebrauch zulässig.

6 Hochspannungsprüfung (HIPOT)

Diese Stromversorgung der Schutzklasse I unterliegt der Niederspannungsrichtlinie und ist werkseitig geprüft. Während der HIPOT-Prüfung (Hochspannungsprüfung) wird z. B. die Isolierung zwischen Eingangskreis und Ausgangskreis auf die vorgeschriebenen Spannungsfestigkeiten geprüft. Dabei wird die Prüfspannung im Hochspannungsbereich an den Eingangs- und Ausgangsklemmen der Stromversorgung angelegt. Die im Normalbetrieb verwendete Betriebsspannung ist wesentlich geringer wie die verwendete Prüfspannung.



Hochspannungsprüfungen bis 0,8 kV AC / 1,1 kV DC können wie beschrieben durchgeführt werden.

Bei Hochspannungsprüfungen >0,8 kV AC / 1,1 kV DC muss der Gasableiter dekontaktiert werden.

Die Prüfspannung sollte rampenförmig ansteigen bzw. abfallen. Die jeweilige Anstiegs- und Abfallzeit der Rampe sollte min. zwei Sekunden betragen.

6.3 Hochspannungs-Isolationstest kundenseitig

Eine weitere Hochspannungsprüfung an der Einzelkomponente Stromversorgung durch den Endanwender ist, neben der Stück- und Typprüfung zur Garantie der elektrischen Sicherheit, nicht erforderlich. Während des Hochspannungstest kann gemäß EN 60204-1 (Sicherheit von Maschinen - Elektrische Ausrüstung von Maschinen) die Stromversorgung abgetrennt bzw. erst nach der Hochspannungsprüfung installiert werden.

6.1 Hochspannung-Isolationstest (Dielectrical strength test) und warum?

Zum Schutz des Anwenders unterliegen Stromversorgungen, als elektronische Komponente mit direktem Anschluss an potenziell gefährliche Spannungen, erhöhten Sicherheitsanforderungen. Aus diesem Grund muss immer sichergestellt sein, dass eine dauerhaft sichere elektrische Trennung zwischen der gefährlichen Eingangsspannung und der berührsicheren Ausgangsspannung als Schutzkleinspannung (SELV) besteht.

Um eine dauerhaft sichere Trennung von AC-Eingangskreis und DC-Ausgangskreis sicherzustellen, werden im Rahmen der Sicherheitszulassung (Typprüfung) und der Fertigung (Stückprüfung) Hochspannungstest durchgeführt.

6.2 Hochspannungs-Isolationstest im Fertigungsprozess

Im Fertigungsprozess der Stromversorgung erfolgt entsprechend den Vorgaben der IEC/UL/EN 60950-1 ein Hochspannungstest zur Isolationsprüfung. Der Hochspannungstest wird mit einer Prüfspannung von mindestens 1,5 kV AC oder höher durchgeführt. Die Kontrolle der Fertigungsprüfung erfolgt in regelmäßigen Abständen durch eine Zertifizierungsstelle.

6.3.1 Hochspannungsprüfung durchführen

Wenn im Endtest die Hochspannungsprüfung des Schalt- schranks bzw. als Einzelkomponente die Stromversorgung geplant ist, müssen Sie folgende Merkmale beachten.

- Die Verdrahtung der Stromversorgung muss wie in dem Anschlusschema ausgeführt sein.
- Die maximal zulässigen Prüfspannungen dürfen nicht überschritten werden.

Vermeiden Sie unnötige Belastungen oder die Zerstörung der Stromversorgung durch überhöhte Prüfspannungen.



Die jeweils gültigen Prüfspannungen und Isolationstrecken entnehmen Sie der zugehörigen Tabelle (siehe Kapitel, Technische Daten: Spannungsfestigkeit Isolation).

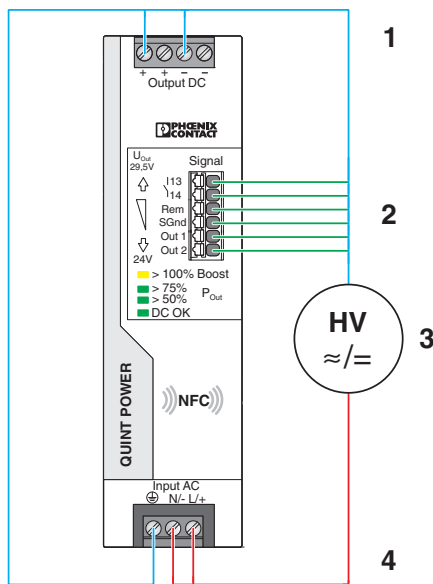


Bild 1 Potenzialbezogene Verdrahtung für den Hochspannungstest

Legende

Nr.	Bezeichnung	Farbzuordnung	Potenzialebene
1	DC-Ausgangskreis	Blau	Potenzial 1
2	Signalkontakte	Grün (optional)	Potenzial 2
3	Hochspannungstester	--	--
4	AC-Eingangskreis	Rot	Potenzial 3

6.3.2 Gasableiter dekontaktieren

Mit dem geräteintern verbauten Gasableiter ist die Stromversorgung effektiv gegen asymmetrische Störgrößen (z. B. EN 61000-4-5) geschützt.

Jede Überspannungsprüfung stellt eine sehr hohe Belastung für die Stromversorgung dar. Vermeiden Sie daher unnötige Belastungen oder die Zerstörung der Stromversorgung durch überhöhte Prüfspannungen. Falls notwendig kann der geräteinterne Gasableiter dekontaktiert werden um höhere Prüfspannungen zu verwenden. Nach erfolgter Prüfung kontaktieren sie bitte den Gasableiter wieder.

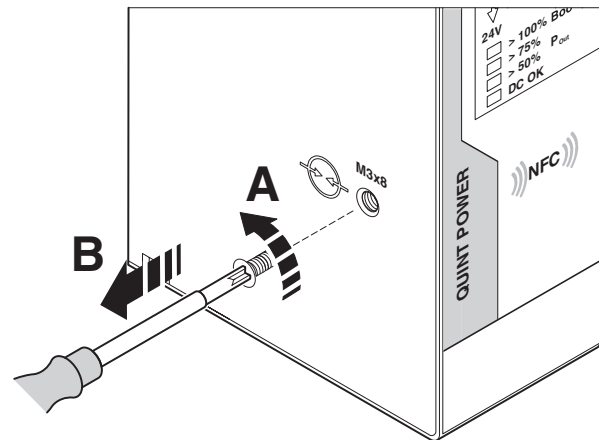


Bild 2 Gasableiter dekontaktieren

Um den Gasableiter zu dekontaktieren, gehen Sie wie folgt vor:

1. Schalten sie das Gerät spannungsfrei.
2. Drehen Sie die Kreuzschraube vollständig heraus und bewahren die Gasableiterschraube gute auf. Der Gasableiter ist nun dekontaktiert und außer Funktion.
3. Führen Sie die Überspannungsprüfung der Stromversorgung durch.
4. Drehen Sie nach erfolgter Hochspannungsprüfung die Gasableiterschraube wieder vollständig in die Stromversorgung hinein.



GEFAHR: Elektrischer Schlag oder Beschädigung der Stromversorgung durch falsche Gasableiterschraube möglich

Verwenden Sie zur Kontaktierung des Gasableiters, nur die im Originalzustand der Stromversorgung verbaute Gasableiterschraube.

7 Aufbau der Stromversorgung

Die lüfterlos konvektionsgekühlte Stromversorgung ist auf alle Tragschienen nach EN 60715 aufrastbar.

7.1 Funktionselemente

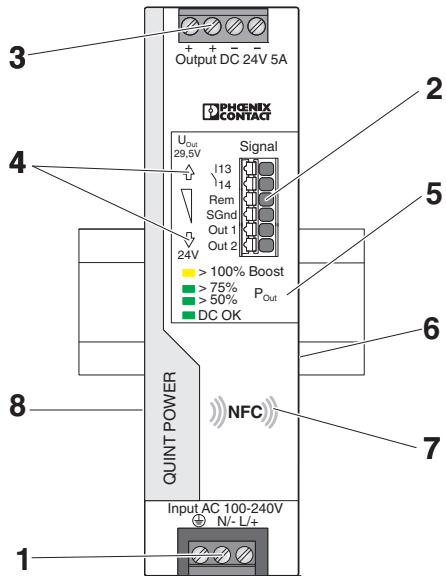


Bild 3 Bedien- und Anzeigeelemente

Legende

Nr.	Bezeichnung
1	Anschlussklemmen AC-Eingangsspannung
2	Anschlussklemmen Signalisierung
3	Anschlussklemmen DC-Ausgangsspannung
4	Taster Ausgangsspannung ↓(-) / ↑(+)
5	Status- und Diagnoseanzeigen
6	Universal-Tragschienenadapter (Geräterückseite)
7	NFC-Schnittstelle (Near Field Communication)
8	Gasableiter für Überspannungsschutz (linke Gehäuse-seite)

7.2 Geräteabmessungen und Sperrflächen

Nennausgangsleistung	Umgebungs-temperatur	Abstand	
		seitlich	oben / unten
0 ... 50 %	-25 ... 70 °C	0 mm	40 mm / 20 mm
≥ 50 % ... 125 %	-25 ... ≤40 °C	5 mm	50 mm
≥ 50 % ... 100 %	>40 ... 70 °C	15 mm	

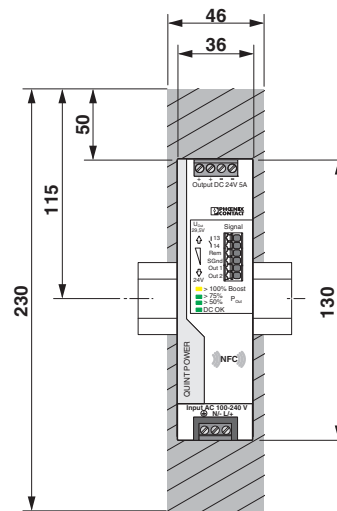


Bild 4 Geräteabmessungen und maximale Sperrflächen (Maße in mm)

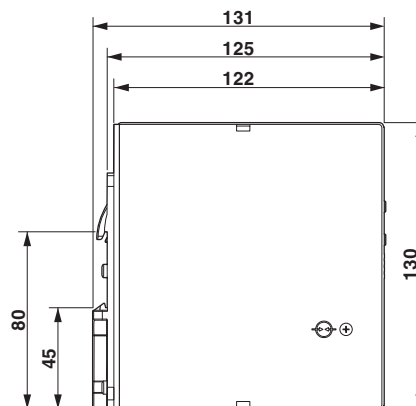


Bild 5 Geräteabmessungen (Maße in mm)

7.3 Blockschaltbild

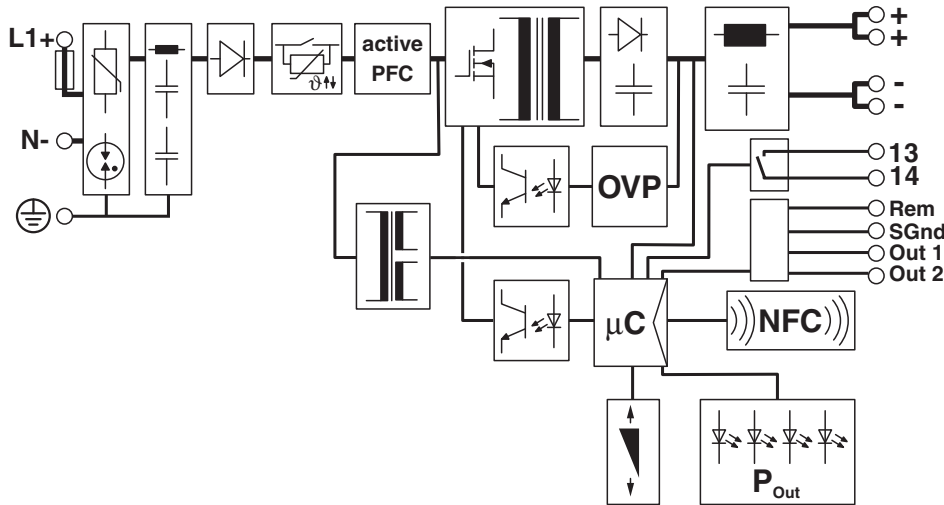


Bild 6 Blockschaltbild

Legende

Symbol	Bezeichnung
	Überspannungsschutz (Varistor, Gasableiter) mit Filter
	Brückengleichrichter
	Einschaltstrombegrenzung
	Power-Faktor Korrektur (PFC)
	Schaltransistor und Hauptübertrager (galvanisch trennend)
	Sekundäre Gleichrichtung und Glättung
	Filter
	Hilfswandler (galvanisch trennend)

Symbol	Bezeichnung
	Optokoppler (galvanisch trennend)
	Zusätzlicher Regelungsschutz gegen Überspannung
	Relaiskontakt und Signalkontakte
	Mikrocontroller
	NFC-Schnittstelle (Near Field Communication)
	Taster Ausgangsspannung ↓(-) / ↑(+)
	Signal-/Anzeige-LEDs (P _{Out} , DC OK)

8 Stromversorgung montieren/demontieren

8.1 Stromversorgung montieren

Um die Stromversorgung zu montieren, gehen Sie wie folgt vor:

1. Die Stromversorgung wird in Normaleinbaulage von oben auf die Tragschiene aufgesetzt. Beachten Sie hierbei, dass der Universal-Tragschienenadapter richtig hinter die Tragschiene greift (A).
2. Anschließend die Stromversorgung nach unten drücken, bis der Universal-Tragschienenadapter hörbar einrastet (B).
3. Überprüfen Sie den festen Sitz der Stromversorgung auf der Tragschiene.

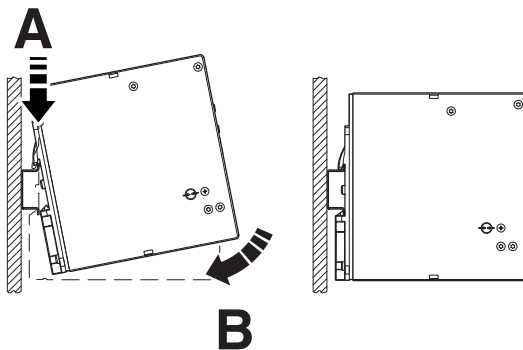


Bild 7 Aufrasten der Stromversorgung auf die Tragschiene

8.2 Stromversorgung demontieren

Um die Stromversorgung zu demontieren, gehen Sie wie folgt vor:

1. Nehmen Sie einen geeigneten Schraubendreher und führen diesen in die Verriegelungsöffnung am Universal-Tragschienenadapter ein (A).
2. Lösen Sie die Verriegelung, indem Sie den Schraubendreher nach oben hebeln (B).
3. Schwenken Sie die Stromversorgung vorsichtig nach vorn (C) und lassen die Verriegelung in die Ausgangsposition zurückgleiten.
4. Heben Sie anschließend die Stromversorgung von der Tragschiene ab.

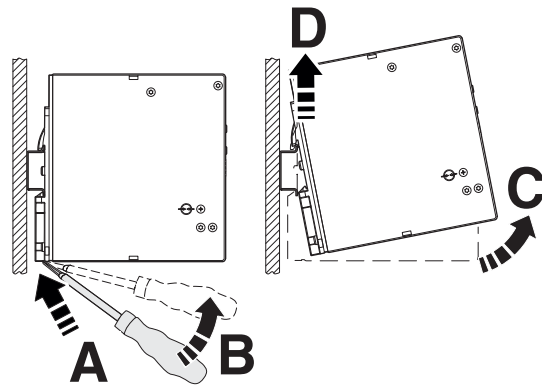


Bild 8 Abheben der Stromversorgung von der Tragschiene

8.3 Universal-Tragschienenadapter umrüsten

Für den Einbau in flache Klemmenkästen haben Sie die Möglichkeit, die Stromversorgung um eine 90 ° gedrehte Einbaulage zur Tragschiene zu montieren.

Hierzu ist kein weiteres Montagematerial erforderlich.



Zur seitlichen Befestigung des Universal-Tragschienenadapters auf der Stromversorgung verwenden Sie die vorhandenen Torx-Schrauben.

8.3.1 Universal-Tragschienenadapter demontieren

Um den werkseitig montierten Universal-Tragschienenadapter zu demontieren, gehen Sie wie folgt vor:

1. Lösen Sie die Schrauben des Universal-Tragschienenadapters mit einem geeigneten Schraubendreher (Torx 10).
2. Heben Sie den Universal-Tragschienenadapter von der Rückseite der Stromversorgung ab.

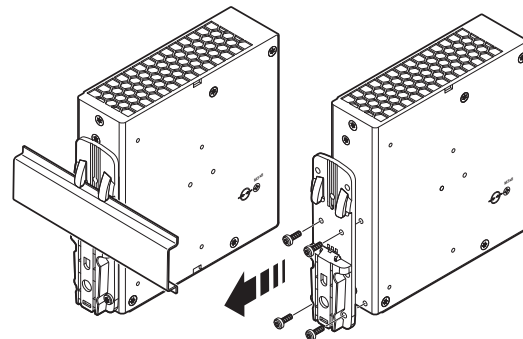


Bild 9 Universal-Tragschienenadapter demontieren

8.3.2 Universal-Tragschienenadapter montieren

Um den Universal-Tragschienenadapter auf der linken Geräteseite zu montieren, gehen Sie wie folgt vor:

1. Positionieren Sie den Universal-Tragschienenadapter auf der linken Gehäuseseite so, dass die Befestigungslöcher deckungsgleich mit dem Lochbild der Befestigungslöcher übereinstimmen.
2. Stecken Sie die vorher gelösten Torx-Schrauben durch das passende Lochbild des Universal-Tragschienenadapters, sodass die erforderlichen Bohrlöcher der Stromversorgung verwendet werden können.
3. Schrauben Sie den Universal-Tragschienenadapter auf der Stromversorgung fest.



Das maximale Anzugsmoment der Torx-Schraube (Torx® T10) beträgt 0,7 Nm.

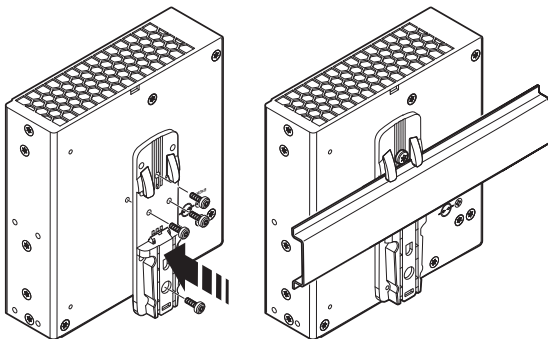


Bild 10 Universal-Tragschienenadapter montieren

8.4 Universal-Wandadapter umrüsten

Mit Hilfe der Universal-Wandadapter UWA 182/52 (Artikel-Nr. 2938235) bzw. UWA 130 (Artikel-Nr. 2901664) wird die Stromversorgung direkt auf der Montagefläche befestigt.

Bei extremen Umgebungsbedingungen, z. B. starken Vibrationen, ist der Einsatz der Universal-Wandadapter sinnvoll. Aufgrund der festen Schraubverbindung zwischen Stromversorgung und Universal-Wandadapter bzw. der eigentlichen Montagefläche wird eine extrem hohe mechanische Stabilität sichergestellt.



Die Befestigung der Stromversorgung auf dem Universal-Wandadapter UWA 182 bzw. an dem UWA 130 erfolgt mit den vorhandenen Torx-Schrauben des Universal-Tragschienenadapters.

8.4.1 Universal-Wandadapter UWA 182/52 montieren

Um den werkseitig montierten Universal-Tragschienenadapter zu demontieren, gehen Sie wie folgt vor:

1. Lösen Sie die Schrauben des Universal-Tragschienenadapters mit einem geeigneten Schraubendreher (Torx 10).
2. Heben Sie den Universal-Tragschienenadapter von der Rückseite der Stromversorgung ab.
3. Positionieren Sie den Universal-Wandadapter so, dass die Schlüssellöcher bzw. die ovalen Verjüngungen nach oben zeigen. Die Montagefläche für die Stromversorgung ist der erhöhte Absatz an dem Universal-Wandadapter.
4. Setzen Sie die Stromversorgung in Normaleinbaulage (Anschlussklemmen Eingangsspannung unten) auf den Universal-Wandadapter.
5. Stecken Sie die Torx-Schrauben durch das passende Lochbild des Universal-Wandadapters, sodass die erforderlichen Befestigungslöcher der Stromversorgung verwendet werden können.
6. Schrauben Sie den Universal-Wandadapter auf der Stromversorgung fest.

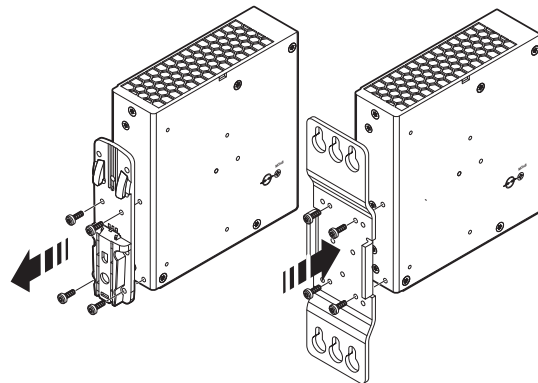


Bild 11 Universal-Wandadapter UWA 182/52 montieren



Das maximale Anzugsmoment der Torx-Schraube (Torx® T10) beträgt 0,7 Nm.



Achten Sie bei der Befestigung auf der Montagefläche auf geeignetes Befestigungsmaterial.

8.4.2 2-teiligen Universal-Wandadapter UWA 130 montieren

Um den werkseitig montierten Universal-Tragschieneadapter zu demontieren, gehen Sie wie folgt vor:

1. Lösen Sie die Schrauben des Universal-Tragschieneadapters mit einem geeigneten Schraubendreher (Torx 10).
2. Heben Sie den Universal-Tragschieneadapter von der Rückseite der Stromversorgung ab.
3. Positionieren Sie den Universal-Wandadapter. Die Montagefläche für die Stromversorgung ist der erhöhte Absatz an dem Universal-Wandadapter.
4. Setzen Sie die Stromversorgung in Normaleinbaulage (Anschlussklemmen Eingangsspannung unten) auf den Universal-Wandadapter.
5. Stecken Sie die Torx-Schrauben durch das passende Lochbild des Universal-Wandadapters, sodass die erforderlichen Befestigungslöcher in den Seitenwangen der Stromversorgung verwendet werden können.
6. Schrauben Sie den zweiteiligen Universal-Wandadapter an der Stromversorgung fest.

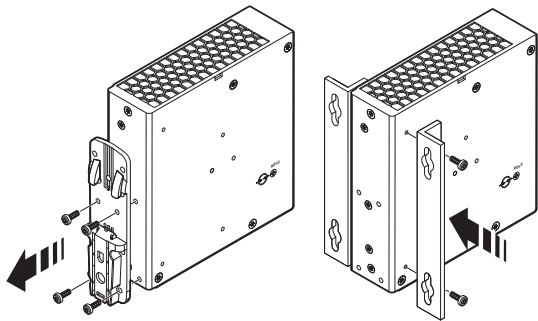


Bild 12 Universal-Wandadapter UWA 130 montieren

9 Geräteanschlussklemmen

Die frontseitigen AC-Eingangs- und DC-Ausgangsklemmen der Stromversorgung sind in Schraubanschlusstechnik ausgeführt. Die Verdrahtung der Signalebene erfolgt werkzeuglos in Push-in-Anschlusstechnik durch Stecken.



Die erforderlichen Anschlussparameter der Anschlussklemmen entnehmen Sie dem Kapitel, Technische Daten.

9.1 Eingang

Die Stromversorgung wird an einphasigen Wechselstromsystemen oder an zwei Außenleitern von Drehstromsystemen betrieben. Der primärseitige Anschluss der Stromversorgung erfolgt über die Anschlussklemmen INPUT L/N/⊕.



Die Stromversorgung ist für den Anschluss an TN-, TT- und IT-Stromnetze mit einer Außenleiterspannung von maximal 240 V AC zugelassen.

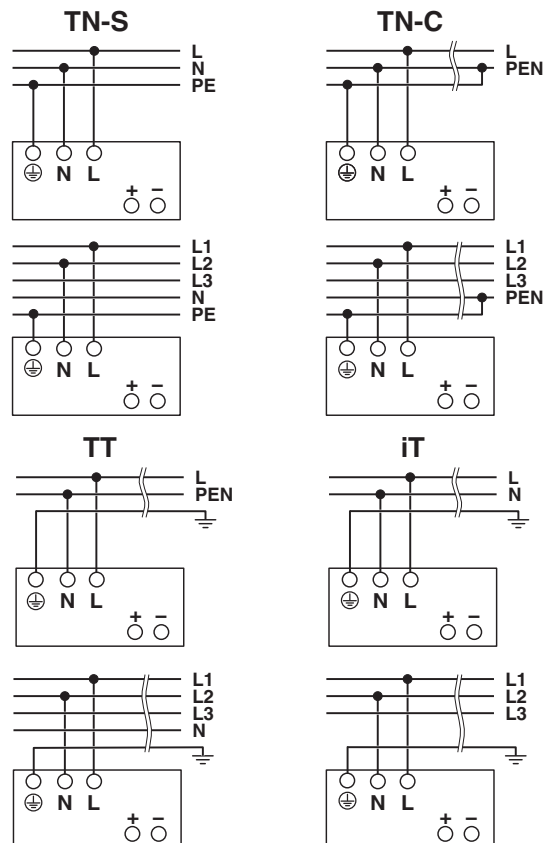


Bild 13 Netzformen

9.2 Absicherung der Primärseite

Die Installation des Geräts muss entsprechend den Bestimmungen der EN 60950-1 erfolgen. Das Gerät muss über eine geeignete Trennvorrichtung außerhalb der Stromversorgung spannungslos schaltbar sein. Hierzu eignet sich z. B. der primärseitige Leitungsschutz (siehe Kapitel, Technische Daten).



GEFAHR: Gefährliche Spannung

Sehen Sie für den Betrieb an zwei Außenleitern eines Drehstromsystems eine allpolige Sicherung vor.

Absicherung bei AC-Versorgung

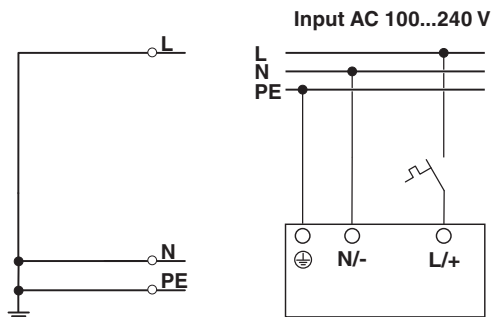


Bild 14 Anschlussbelegung bei AC-Versorgungsspannung

Absicherung bei DC-Versorgung

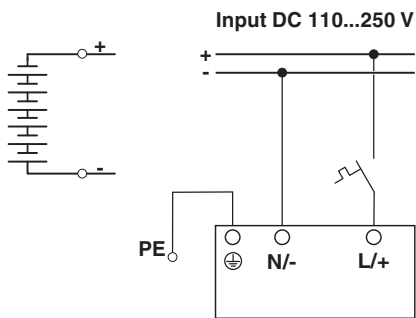


Bild 15 Anschlussbelegung bei DC-Versorgungsspannung

9.3 Ausgang

Werkseitig ist die Stromversorgung auf die Nennausgangsspannung von 24 V DC voreingestellt.

Die Änderung der Ausgangsspannung wird über die zwei frontseitigen Pfeiltasten ↓(-) und ↑(+) der Stromversorgung eingestellt.

Wenn Sie die Pfeiltaste einmal kurz drücken, reduziert ↓(-) bzw. erhöht ↑(+) sich die Ausgangsspannung um 3 mV. Drücken Sie die Pfeiltaste länger, erfolgt die Spannungsänderung in 100 mV-Schritten.

9.4 Absicherung der Sekundärseite

Die Stromversorgung ist elektronisch kurzschluss- und leerlaufest. Die Ausgangsspannung wird im Fehlerfall begrenzt.



Bei ausreichender Dimensionierung der Anschlussleitungen ist eine separate Absicherung der Last nicht erforderlich.

Wenn jede Last separat mit einem Schutzorgan abgesichert wird, ermöglicht selektives Abschalten im Fehlerfall den weiterführenden Betrieb der Anlage.

10 Ausgangskennlinien

In diesem Kapitel werden die unterschiedlichen Ausgangskennlinien mit ihren Anwendungsgebieten für eine individuelle Anpassung an Ihre Applikation beschrieben. Die werkseitig eingestellte Kennlinie ist die U/I Advanced.

Anwendungsfall	U/I Advanced	Smart HICCUP	FUSE MODE
Normale Last (nominaler Betriebsbereich)	✓	✓	✓
Anlagenerweiterung (Statischer Boost)	✓	✓	✓
Lasten mit hohen Einschaltströmen (Dynamischer Boost)	✓	✓	--
Laden von Energiespeichern (z. B. Batterien)	✓	✓	--
Auslösen von Sicherungen (SFB-Technologie)	✓	--	--
Leitungserwärmung im Fehlerfall niedrig halten	--	✓	--
Projektierung ohne sekundärseitige Absicherung	--	✓	✓

Legende

Symbol	Bezeichnung
✓	Für den Anwendungsfall geeignet
--	Für den Anwendungsfall nicht geeignet

10.1 U/I Advanced Ausgangskennlinie

Die voreingestellte U/I Advanced Ausgangskennlinie ist optimiert für folgende Anwendungsfälle:

- Zum selektiven Auslösen von Standard-LS-Schaltern (SFB-Technologie). Die Stromversorgung liefert bis zu 6-fachen Nennstrom für 15 ms. Parallel angeschlossene Verbraucher arbeiten weiter.
- Bei der Versorgung von Lasten mit hohen Einschaltströmen wie z. B. Motoren. Der dynamische Boost der Stromversorgung liefert bis zu 200 % der Nennleistung für 5 s. Dadurch ist eine ausreichende Reserveenergie vorhanden, eine Überdimensionierung der Stromversorgung ist nicht erforderlich.
- Für die Anlagenerweiterung. Mit dem statischen Boost stehen dauerhaft bis zu 125 % der Nennausgangsleistung zur Verfügung (bis 40 °C).
- Für das schnelle Laden von Energiespeichern (z. B. Batterien) zur Versorgung unterschiedlichster Verbraucher. Die Stromversorgung arbeitet im nominalen Betriebsbereich. Die Energieversorgung der Last ist sichergestellt.

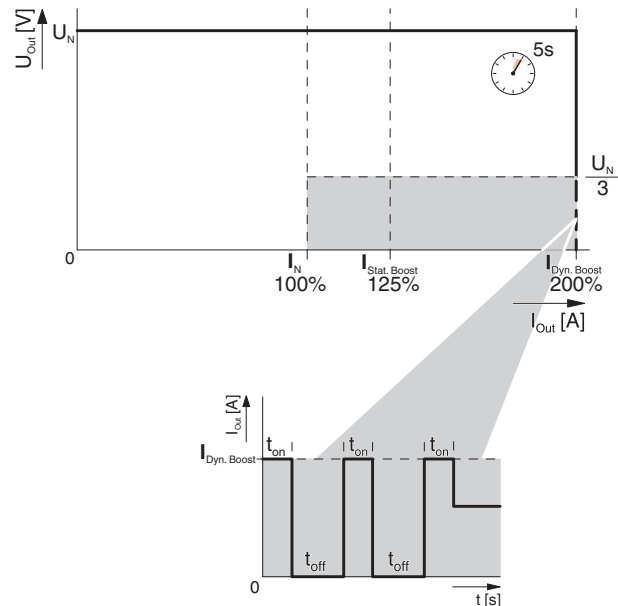


Bild 16 U/I Advanced Ausgangskennlinie

10.2 Smart HICCUP Ausgangskennlinie

Die SMART HICCUP Ausgangskennlinie hält die thermische Belastung der Anschlussleitungen bei dauerhafter Überlast gering. Wenn Lasten nicht oder unzulässig abgesichert sind, erfolgt die Lastversorgung für 2 s. Anschließend wird der DC-Ausgang der Stromversorgung für 8 s abgeschaltet. Dieser Vorgang wird solange wiederholt, bis die Ursache der Überlast behoben ist.

Die voreingestellte Smart HICCUP Ausgangskennlinie ist optimiert für folgende Anwendungsfälle:

- Wenn nur ein geringer Kurzschlussstrom zur Verfügung stehen darf.
- Wenn nach Überlast oder Kurzschluss die Ausgangsspannung automatisch wieder zur Verfügung gestellt werden soll.

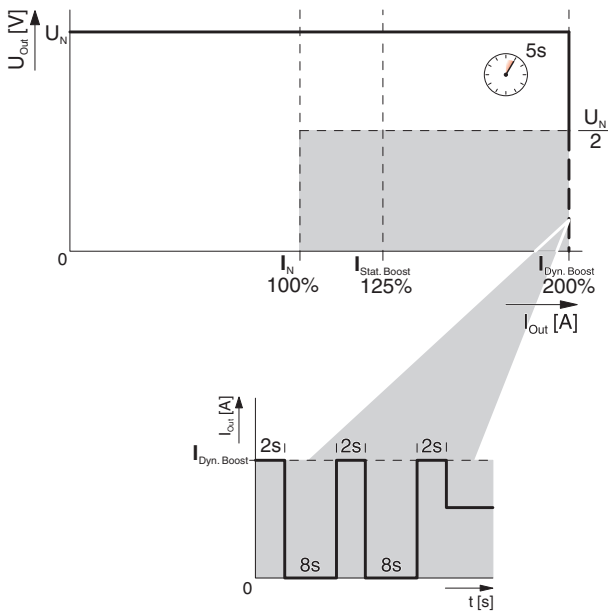


Bild 17 Smart HICCUP Ausgangskennlinie

10.3 FUSE MODE Ausgangskennlinie

Im Überlastfall (z. B. Kurzschluss) schaltet die Stromversorgung den DC-Ausgang dauerhaft ab. Die Höhe der Abschaltswelle und deren zeitliche Überschreitung sind frei wählbar. Die Stromversorgung wird über den Remote-Kontakt neu gestartet. Wahlweise erfolgt das Einschalten der Stromversorgung durch Ab- und Zuschalten der primärseitigen Versorgungsspannung.

Mit Auswahl der FUSE MODE Ausgangskennlinie sind folgende Default-Werte voreingestellt.

- $t_{Fuse} = 100$ ms
- $I_{Fuse} = I_N$

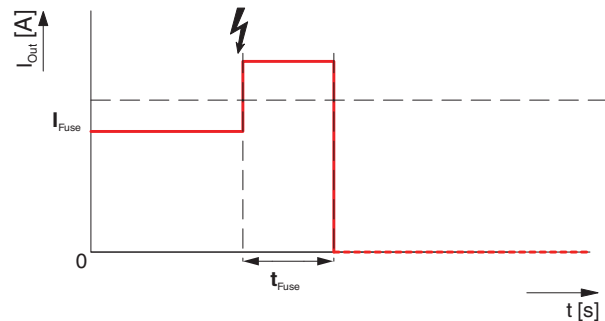


Bild 18 FUSE MODE Ausgangskennlinie

11 Konfigurieren der Stromversorgung

Mit der QUINT POWER-Stromversorgung der vierten Generation haben Sie erstmals die Möglichkeit das Verhalten der Stromversorgung anzupassen. Neben dem Einstellen der Ausgangsspannung und der Auswahl der Ausgangskennlinien können Sie z. B. die Signalausgänge Out 1, Out 2 und den potenzialfreien Signalkontakt 13/14 konfigurieren. Die Konfiguration des Remote-Eingangs zur Steuerung der Stromversorgung oder die Festlegung von Signaloptionen und Schwellen erweitern die Anwendungsmöglichkeiten.

Die Stromversorgung wird über die geräteinterne NFC-Schnittstelle (Near Field Communication) konfiguriert.



Die Stromversorgung verhält sich wie ein passiver NFC-Tag. Um die Stromversorgung mit Konfigurationsdaten zu versorgen, wird keine Hilfsenergiequelle benötigt.

11.1 Mit PC-Software konfigurieren

Damit Sie die Stromversorgung per NFC-Schnittstelle konfigurieren können, müssen folgende Hard- und Software-Anforderungen erfüllt sein:

- PC/Notebook ist betriebsbereit eingerichtet (ab Windows 7, Microsoft.Net Framework 4.5, USB 2.0 Schnittstelle, Festplattenkapazität für die QUINT POWER Software ca. 50 MB).
- Programmieradapter: TWN4 MIFARE NFC USB ADAPTER (Artikel-Nr. 2909681) ist an die USB-Schnittstelle angesteckt.
- Programmier-Software: QUINT POWER Software ist erfolgreich installiert.

11.2 Stromversorgung konfigurieren

Zur Konfiguration der Stromversorgung gehen Sie wie folgt vor:

- Bevor die Stromversorgung konfiguriert werden kann, trennen Sie diese wahlweise von der Versorgungsspannung oder schalten in den SLEEP MODE.
- Sie schalten die Stromversorgung in den SLEEP MODE, indem Sie eine der externen Beschaltungen verwenden. Folgende Anschlussvarianten sind zwischen den Anschlussklemmen Rem (Remote-Eingang) und SGnd (Signal Ground) möglich. Steckbrücke oder Revisionsschalter: $R = <1,5 \text{ k}\Omega$, Spannungsquelle: $U = <5 \text{ V DC}$ (Polarität beachten)

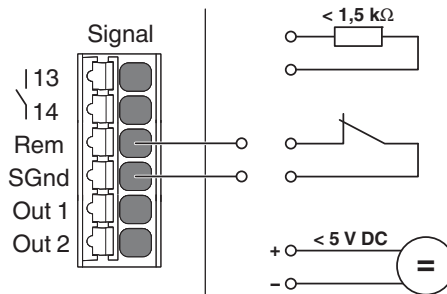


Bild 19 Anschlussvarianten SLEEP MODE

- Halten Sie den USB-PROG-ADAPTER so vor die montierte Stromversorgung, dass die NFC-Antennensymbole deckungsgleich übereinander stehen.

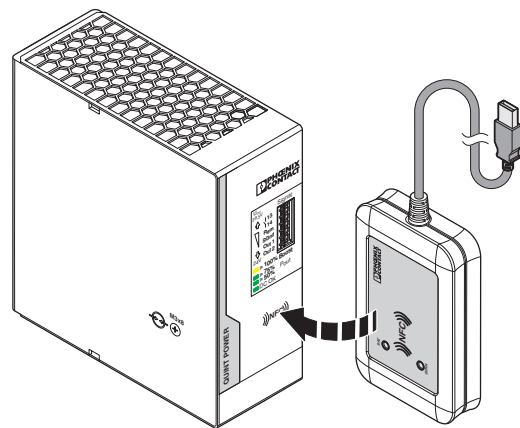


Bild 20 Konfiguration der Stromversorgung

- Drücken Sie in der Programmoberfläche QUINT POWER Software die Schaltfläche [Lesen]. Die aktuellen Geräte- und Konfigurationsdaten der Stromversorgung werden ausgelesen und angezeigt.



Wenn ein Verbindungsaufbau zwischen USB-PROG-ADAPTER und der Stromversorgung nicht möglich ist, finden Sie weiterführende Informationen im Anwenderhandbuch zur QUINT POWER Software.



Informationen zur Konfiguration der Stromversorgung, wie z. B. Auswahl der Kennlinie, Parameter der Ausgänge, finden Sie im Anwenderhandbuch zur QUINT POWER Software.

11.3 Mit NFC-fähigem mobilen Endgerät konfigurieren

Die QUINT POWER App ermöglicht Ihnen die komfortable Konfiguration der Stromversorgung mit einem mobilen Endgerät, wie z. B. einem Smartphone.

Damit Sie die Stromversorgung per NFC-Schnittstelle konfigurieren können, müssen folgende Hard- und Software-Anforderungen erfüllt sein:

- NFC-fähiges mobiles Endgerät mit Android Betriebssystem ab Version 4.1.x (Jelly Bean)
- QUINT POWER App (Google Play Store)



Informationen zur Konfiguration der Stromversorgung, wie z. B. Auswahl der Kennlinie, Parameter der Ausgänge, entnehmen Sie bitte der QUINT POWER App.

11.4 Konfigurierte Stromversorgung bestellen

Kundenseitig spezifizierte QUINT POWER-Stromversorgungen werden als KMAT-Artikel (Konfigurierbares Material) bestellt und werkseitig im Fertigungsprozess konfiguriert. Somit wird Ihnen die Stromversorgung direkt für Ihre Anwendung vorbereitet und anschlussfertig geliefert.



Zur Konfiguration der Stromversorgung wechseln Sie in den Konfigurationsbereich des Artikels auf der Website www.phoenix-contact.net.

12 SFB Technology

Mit der SFB Technology (Selective Fuse Breaking Technology) lassen sich sekundärseitig angeschlossene Leitungsschutzschalter bzw. Schmelzsicherungen schnell und zuverlässig auslösen. Im Kurzschlussfall der Sekundärseite liefert die Stromversorgung für 15 ms den bis zu 6-fachen Nennstrom. Der fehlerhafte Lastkreis wird selektiv abgeschaltet.

Parallel angeschlossene Lasten werden weiterhin mit Energie versorgt. Der Betrieb dieser Anlagenteile wird sichergestellt. Um jederzeit das sichere Auslösen von Leitungsschutzschaltern bzw. Schmelzsicherungen zu ermöglichen, ist das Einhalten von Randbedingungen erforderlich (siehe Kapitel, SFB-Projektierung).



Die U/I Advanced Ausgangskennlinie unterstützt die SFB Technology.

12.1 Leitungsschutzschalter auslösen

Die Auslösung des Leitungsschutzschalters erfolgt durch den hohen SFB-Strom der Stromversorgung typischerweise innerhalb von 3 bis 5 ms. Dadurch werden Spannungseinbrüche an parallel angeschlossenen Lasten vermieden.

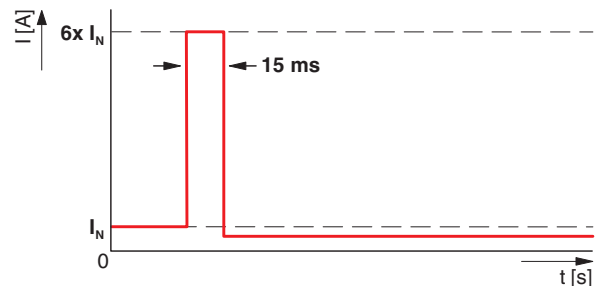


Bild 21 SFB-Impuls löst Leitungsschutzschalter aus

12.2 Schmelzsicherung auslösen

Das Auslösen von Schmelzsicherungen erfolgt durch Schmelzen der Sollbruchstelle innerhalb der Sicherungskapsel. Das Auslöseverhalten der Schmelzsicherung ist durch das Schmelzintegral (I^2t) beschrieben. Um eine sehr kurze Auslösezeit zu erreichen, ist ein hoher Strom maßgebend.

12.3 SFB-Projektierung

Beachten Sie folgende Randbedingungen zur Bestimmung der maximalen Entfernung zwischen Stromversorgung und Last:

- Die Leistungsklasse der Stromversorgung.
- Der Leitungsquerschnitt der Anschlussleitung.
- Die Auslöseeigenschaft der Sicherungskomponente.

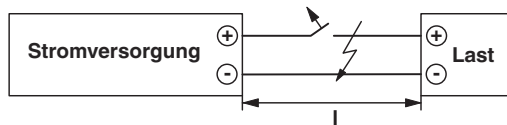


Bild 22 Prinzipdarstellung der maximalen Leitungslänge

12.4 Maximale Entfernung zwischen Stromversorgung und Last

Die in den Tabellen angegebenen Entfernungen sind Worst-case-Werte und decken somit das gesamte Toleranzband der magnetischen Auslösung von LS-Schaltern ab. In der Praxis liegen die möglichen Entfernungen oftmals höher.

12.4.1 Thermomagnetischer Geräteschutzschalter, Typ: Phoenix Contact CB TM1 SFB

Maximale Entfernung l [m] mit Geräteschutzschalter		Leiterquerschnitt				
		A [mm ²]	0,75	1,0	1,5	2,5
		AWG	18	(17)	16	14
Phoenix Contact	CB TM1 1A SFB P		27	36	54	91
	CB TM1 2A SFB P		10	13	20	34

Folgende Parameter liegen den ermittelten Leitungslängen zugrunde:

Auslösung:	magnetisch
DC-Korrekturfaktor (0 Hz):	Siemens = 1,4; ABB = 1,5
Charakteristik:	C
	C-Charakteristik (5 bis 10-facher Bemessungsstrom) x Korrekturfaktor
Umgebungstemperatur:	+20 °C
Innenwiderstand R _i Geräteschutzschalter:	berücksichtigt
Bemerkung:	Zusätzlich zum Kurzschlussstrom liefert das Netzteil den halben Nennstrom für parallel angeschlossene Lastpfade.

12.4.2 Thermomagnetischer Leitungsschutzschalter, Typ: Siemens 5SY, ABB S200

Maximale Entfernung l [m] mit Leitungsschutzschalter		Leiterquerschnitt				
		A [mm ²]	0,75	1,0	1,5	2,5
		AWG	18	(17)	16	14
Siemens 5SY	A1		78	104	156	260
	A2		49	65	98	164
	A3		38	47	71	119
	A4		27	36	54	90
	B2		24	33	49	82
	C1		10	14	21	36
	C2		3	4	6	10
ABB S200	Z1		64	85	128	214
	Z2		42	57	85	143
	Z3		30	41	61	102
	Z4		17	23	34	57
	C2		1	1	2	4

Folgende Parameter liegen den ermittelten Leitungslängen zugrunde:

Auslösung:	magnetisch
DC-Korrekturfaktor (0 Hz):	Siemens = 1,4; ABB = 1,5
Charakteristik:	A, B, C, Z A-Charakteristik (3-facher Bemessungsstrom) x Korrekturfaktor B-Charakteristik (5-facher Bemessungsstrom) x Korrekturfaktor C-Charakteristik (10-facher Bemessungsstrom) x Korrekturfaktor Z-Charakteristik (3-facher Bemessungsstrom) x Korrekturfaktor
Umgebungstemperatur:	+20 °C
Innenwiderstand R _i Geräteschutzschalter:	berücksichtigt
Bemerkung:	Zusätzlich zum Kurzschlussstrom liefert das Netzteil den halben Nennstrom für parallel angeschlossene Lastpfade.

12.4.3 Schmelzsicherung, Typ: Cooper Bussmann GMA xA, GMC xA

Maximale Entfernung l [m] mit Schmelzsicherung		Schmelzintegral I ² t [A ² s]	Leiterquerschnitt				
			A [mm ²]	0,75	1,0	1,5	2,5
			AWG	18	(17)	16	14
Cooper Bussmann	GMA 1A	0,48	52	69	103	172	
	GMA 1,25A	0,84	33	45	65	109	
	GMA 1,5A	1,6	18	24	36	60	
	GMA 1,6A	2	14	19	29	48	
	GMA 2A	3,1	9	13	19	31	
	GMC 1A	1,8	15	19	29	48	
	GMC 1,25A	3,4	7	9	13	22	

Folgende Parameter liegen den ermittelten Leitungslängen zugrunde:

Auslösung:	thermisch
Charakteristik:	Cooper Bussmann GMA (flink - fast acting) Cooper Bussmann GMC (mittelträge - medium time delay)
Wiedererreichen der eingestellten Ausgangsspannung (U _{Out} ≤ 90 % U _{Set})	<10 ms
Umgebungstemperatur:	+20 °C
Innenwiderstand R _i Schmelzsicherung:	berücksichtigt
Bemerkung:	Zusätzlich zum Kurzschlussstrom liefert das Netzteil den halben Nennstrom für parallel angeschlossene Lastpfade.

13 Signalisierung

Zur präventiven Funktionsüberwachung der Stromversorgung steht ein potenzialfreier Signalkontakt zur Verfügung. Abhängig von der Konfiguration der Stromversorgung sind zwei digitale Ausgänge oder ein digitaler und ein analoger Ausgang wählbar.

Der aktuelle Gerätestatus der Stromversorgung wird mit vier LED Statusanzeigen signalisiert. Die Funktion der LED Statusanzeigen ist jeweils einem festen Ereignis zugeordnet und ist nicht veränderbar.

Zusätzlich besteht die Möglichkeit, die Stromversorgung über eine externe Beschaltung aus- bzw. einzuschalten.

Die Konfiguration der Signalausgänge erfolgt softwareseitig mit der QUINT POWER-Software bzw. der QUINT POWER-App. Werkseitig ist die Stromversorgung mit einer Standardkonfiguration der Signalausgänge vorbelegt.

13.1 Lage und Funktion der Signalisierungselemente

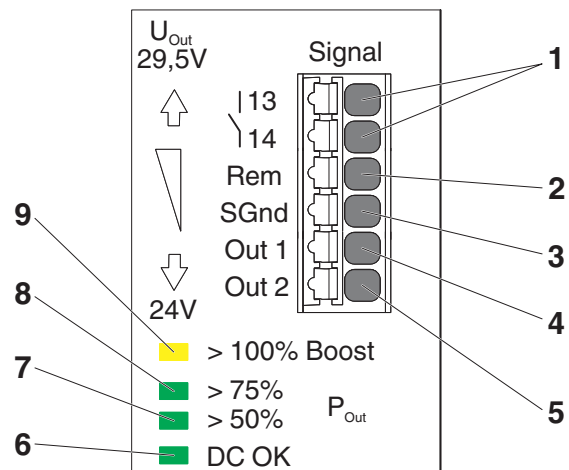





Bild 23 Lage der Signalisierungselemente

Legende

Nr.	Signalisierungselemente
1	13/14 potenzialfreier Schaltkontakt (Schließerkontakt)
2	Rem, Remote-Eingang (Stromversorgung aus- bzw. einschalten)
3	SGnd, Signal Ground (Bezugspotenzial für Signale Out 1, Out 2)
4	Out 1 (Digitalausgang, Funktion abhängig von der eingestellten Signalooption)
5	Out 2 (Digital- oder Analogausgang, Funktion abhängig von der eingestellten Signalooption)
6	LED Statusanzeige DC-OK LED an: $U_{Out} > 90 \% \times U_{Set}$ LED blinkt: $U_{Out} < 90 \% \times U_{Set}$
7	LED Statusanzeige $P_{Out} > 50 \%$ (Ausgangsleistung >60 W)
8	LED Statusanzeige $P_{Out} > 75 \%$ (Ausgangsleistung >90 W)
9	LED Statusanzeige $P_{Out} > 100 \%$, Boost-Betrieb (Ausgangsleistung >120 W)

Präventive Funktionsüberwachung

QUINT POWER Standardwerkseinstellung			Out 1 digital 0/24 V DC 20 mA	Out 2 digital 0/24 V DC 20 mA	Relais 13/14 potenzialfrei 24 V DC / ≤1 A 30 V AC / ≤0,5 A	Out 2 analog 4 ... 20 mA
	Ausgangsspannung	① 25 ... 135 % ② 90 %	Default	✓	Default	① 0 ... 32 V DC ② 0 ... 30 V DC
	Ausgangsstrom	① 5 ... 200 % ② 100 %	✓	✓	✓	① 0 ... 10 A ② 0 ... 5 A
	Ausgangsleistung	① 5 ... 200 % ② 100 %	✓	Default	✓	① 0 ... 240 W ② 0 ... 120 W
	Betriebsstunden	① 0 ... ∞ h ② 10 Jahre	✓	✓	✓	--
	Frühwarnung hohe Temperatur	Warnung vor Derating	✓	✓	✓	--
OVP	Spannungsbegrenzung aktiv	Überspannung am Ausgang	✓	✓	✓	--
AC_{OK}	Eingangsspannung OK	10 ms nach Netzausfall	✓	--	✓	--

Legende

Symbol	Beschreibung
①	Einstellbereich
②	Werkseinstellung des Standardartikels
Default	Werkseitig eingestellte Konfiguration
✓	Wählbare Konfiguration
--	Nichtwählbare Konfiguration

13.2 Beschreibung der Signalisierung

Abweichend von der werkseitig eingestellten Signalisierung können Sie die Signalisierung individuell auf die erforderlichen Bedürfnisse der Anlage anpassen.



Die gleichzeitige Ansteuerung von mehreren Signalausgängen durch eine Signaloption ist ebenso möglich, wie die logische Verknüpfung von mehreren Signaloptionen zu einer Ansteuerung. Die Konfiguration der Stromversorgung erfolgt mit der QUINT POWER-Software bzw. der QUINT POWER-App.

Folgende Signalooptionen sind zur Signalisierung von Anlagenzuständen wählbar.

13.2.1 Ausgangsspannung

Signalisiert, ob die Ausgangsspannung im voreingestellten Bereich liegt. Wenn die Ausgangsspannung der Stromversorgung den eingestellten Schwellwert unterschreitet, wechselt der Signalzustand.

Anwendungsbeispiel

Zeigt an, ob angeschlossene Lasten versorgt werden. Dient zur schnellen Detektierung eines nicht versorgten Lastkreises (z. B. bei Netzausfall oder Kurzschluss in der Zuleitung).

13.2.2 Ausgangsstrom

Wenn der Ausgangsstrom der Stromversorgung den eingestellten Schwellwert überschreitet, wechselt der Signalzustand.

Anwendungsbeispiel

Bei Anlagenerweiterungen werden Lasten hinzugefügt. Somit steigt die Auslastung der Stromversorgung. Die präventive Funktionsüberwachung erkennt kritische Betriebszustände frühzeitig. Es kann gehandelt werden, bevor ein Anlagenstillstand auftritt.

13.2.3 Ausgangsleistung

Wenn die Ausgangsleistung der Stromversorgung den eingestellten Schwellwert überschreitet, wechselt der Signalzustand.

Anwendungsbeispiel

Bei Anlagenerweiterungen werden Verbraucher hinzugefügt. Somit steigt die Auslastung der Stromversorgung. Die präventive Funktionsüberwachung erkennt kritische Betriebszustände frühzeitig. Bevor ein Anlagenstillstand auftritt, können Sie geeignete Maßnahmen ergreifen.

13.2.4 Betriebsstunden

Wenn die voreingestellte Betriebsdauer der Stromversorgung überschritten wird, wechselt der Signalzustand.

Anwendungsbeispiel

Bei Anlagen mit sehr langer Betriebsdauer, wie z. B. in Windkraftanlagen oder in Raffinerien, gibt es geplante Wartungsintervalle. Je nach Umgebungstemperatur und Auslastung der Stromversorgung (siehe Kapitel Lebensdauer) können Sie den Wartungszeitpunkt bereits bei der Projektierung definieren.

13.2.5 Frühwarnung hohe Temperatur

Bevor sich die Stromversorgung bei Übertemperatur durch das Leistungsderating schützt, wechselt der Signalzustand.

Anwendungsbeispiel

Schaltschränke im Außenbereich können je nach Sonnenstand eine hohe Innentemperatur erreichen. Gleiches gilt bei Ausfall eines Schaltschranklüfters oder -kühlsystems. In allen Übertemperaturfällen gibt die Stromversorgung durch dieses Signal eine Warnung, noch bevor die Versorgung der Lasten gefährdet ist.

13.2.6 Spannungsbegrenzung aktiv

Wenn die geräteinterne Schaltung zum Schutz gegen Überspannungen am Ausgang aktiv wird, wechselt der Signalzustand.

Anwendungsbeispiel

Normative Anforderungen fordern im Fehlerfall die Einhaltung einer Spannungsobergrenze am Ausgang. Somit muss sichergestellt sein, dass z. B. sicherheitsgerichtete Steuerungen auch im Fehlerfall nicht mit einer Ausgangsspannung von mehr als 32 V DC versorgt werden. Wenn Fremdkörper (Aderendhülsen, Schrauben, etc.) in die Stromversorgung eindringen und einen Fehlerfall erzeugen, wechselt der Signalzustand.

13.2.7 Eingangsspannung OK

Wenn die Eingangsspannung der Stromversorgung für 10 ms unterbrochen ist, wechselt der Signalzustand.

Anwendungsbeispiel

Bei Netzausfall versorgt die Stromversorgung die Last für mindestens 20 ms weiter mit Energie. Die Signalisierung zum Ausfall der Eingangsspannung erfolgt bereits nach 10 ms, sodass diese Information frühzeitig bei der übergeordneten Steuerung vorliegt. Anlagenzustände können somit ohne Datenverlust durch den unerwarteten Ausfall der Versorgungsspannung rechtzeitig gespeichert werden.

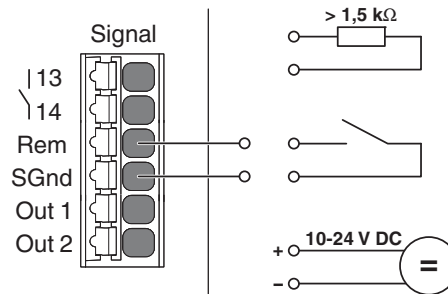


Bild 25 Externe Beschaltungsvarianten, SLEEP MODE ausschalten

13.2.8 Remote-Eingang

Mit dem digitalen Remote-Eingang der Stromversorgung wird die Stromversorgung aus- bzw. eingeschaltet. Im ausgeschalteten Zustand ist die Leistungsübertragung auf die DC-Ausgangsseite der Stromversorgung deaktiviert. Die an den DC-Ausgangsklemmen angeschlossene Last wird nicht mehr mit Energie versorgt. Die Betriebsart mit deaktivierter DC-Ausgangsseite heißt SLEEP MODE.

Um die Stromversorgung in den SLEEP MODE zu schalten, wählen Sie eine der drei externen Beschaltungsvarianten aus. Die externe Beschaltung erfolgt zwischen den Signalklemmen Rem und SGnd (Single Ground).

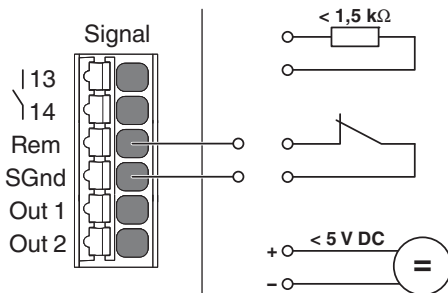


Bild 24 Externe Beschaltungsvarianten, SLEEP MODE einschalten

Um die Stromversorgung wieder einzuschalten, ändern Sie die externe Beschaltung zwischen den Signalklemmen Rem und SGnd. Die geräteinterne Leistungsübertragung wird wieder aktiviert. An den DC-Ausgangsklemmen steht wieder die Energie zur Lastversorgung zur Verfügung.

13.3 LED-Statusanzeigen

In der Front der Stromversorgung sind vier LED-Statusanzeigen integriert, die den aktuellen Gerätezustand anzeigen.

Die grüne DC-OK LED zeigt den aktuellen Status der Ausgangsspannung (U_{Out}) an. Die DC-OK LED leuchtet permanent, solange der Wert der Ausgangsspannung $U_{Out} \geq 0,9 \times U_{Set}$ beträgt. Wenn der Wert der Ausgangsspannung $< 0,9 \times U_{Set}$ ist, blinkt die grüne DC-OK LED.

Abhängig von der erforderlichen Ausgangsleistung der angeschlossenen Last leuchten die drei P_{Out} LEDs, die die aktuelle Ausgangsleistung anzeigen. Angenommen die bereitgestellte Ausgangsleistung beträgt $> 50\%$ der Nennausgangsleistung, leuchtet die $> 50\%$ LED grün. Wenn die abgeforderte Leistung weiter ansteigt, bis über 75% , leuchtet zusätzlich zur $> 50\%$ LED die $> 75\%$ LED grün. Wenn dann die erforderliche Ausgangsleistung größer der nominellen Geräteleistung ist, arbeitet die Stromversorgung im Boost-Betrieb. Im Boost-Betrieb leuchtet zusätzlich die $> 100\%$ LED gelb.

Die LED-Statusanzeige ist nicht individuell konfigurierbar.

13.4 Signalisierung U/I Advanced-Kennlinie

Die folgende Tabelle zeigt die Standardbelegung zur Signalisierung für die werkseitig eingestellte U/I Advanced-Kennlinie.

		Normal Betrieb $P_{Out} < P_N$	BOOST $P_{Out} > P_N$	Überlast Betrieb $U_{Out} < 0.9 \times U_{Set}$
LED: $P_{Out} > 100\%$	Gelb			
Signal Out 2: $P_{Out} < P_N$	Default	Active High	Active Low	Active Low
LED: $P_{Out} > 75\%$	Grün			
LED: $P_{Out} > 50\%$				
LED: DC OK				
Relay: 13/14, DC OK	Default	Geschlossen	Geschlossen	Offen
Signal Out 1: DC OK		Active High	Active High	Active Low



Bild 26 Signalisierung U/I Advanced

13.5 Signalisierung Smart HICCUP-Kennlinie

Die folgende Tabelle zeigt die Standardbelegung zur Signalisierung für die Smart HICCUP-Kennlinie.

		Normal Betrieb $P_{Out} < P_N$	BOOST $P_{Out} > P_N$	Überlast Betrieb $U_{Out} < 0.9 \times U_{Set}$
LED: $P_{Out} > 100\%$	Gelb			
Signal Out 2: $P_{Out} < P_N$	Default	Active High	Active Low	Active Low
LED: $P_{Out} > 75\%$	Grün			
LED: $P_{Out} > 50\%$				
LED: DC OK				
Relay: 13/14, DC OK	Default	Geschlossen	Geschlossen	Offen
Signal Out 1: DC OK		Active High	Active High	Active Low



Bild 27 Signalabbild im Überlastbetrieb

13.6 Signalisierung FUSE MODE-Kennlinie

Die folgende Tabelle zeigt die Standardbelegung zur Signalisierung für die FUSE MODE-Kennlinie.













		Normal Betrieb $P_{Out} < P_N$	BOOST $P_{Out} > P_N$	FUSE MODE $I > I_{Fuse}$ für $t > t_{Fuse}$
LED: $P_{Out} > 100\%$	Gelb			
Signal Out 2: $P_{Out} < P_N$	Default	Active High	Active Low	Active Low
LED: $P_{Out} > 75\%$	Grün			
LED: $P_{Out} > 50\%$				
LED: DC OK				
Relay: 13/14, DC OK	Default	Geschlossen	Geschlossen	Offen
Signal Out 1: DC OK		Active High	Active High	Active Low



Bild 28 Signalabbild FUSE MODE aktiv

13.7 Signalisierung SLEEP MODE

Im SLEEP MODE sind alle LEDs aus, alle Signale low und der Schaltkontakt des Relais geöffnet.

14 Betriebsarten

Abhängig vom Verwendungszweck können Sie die Stromversorgung im Serienbetrieb oder Parallelbetrieb betreiben.

14.1 Serienbetrieb

Um die Ausgangsspannung zu verdoppeln, schalten Sie zwei Stromversorgungen in Serie. Verwenden Sie für den Serienbetrieb nur Stromversorgungen gleicher Leistungsklassen und Konfiguration. Wenn zwei 24-V-DC-Stromversorgungen in Serie geschaltet werden, steht zur Lastversorgung eine Ausgangsspannung von 48 V DC bereit.

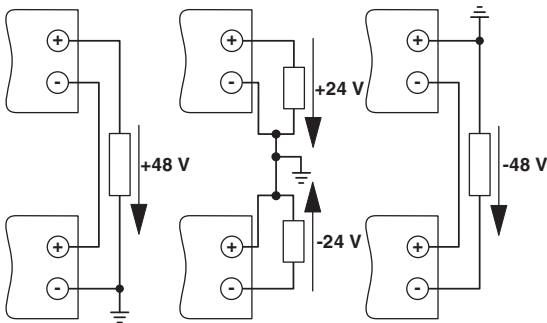


Bild 29 Prinzipdarstellungen im Serienbetrieb

14.2 Parallelbetrieb

Zur Leistungserhöhung oder zur redundanten Lastversorgung können Sie mehrere Stromversorgungen parallel schalten.

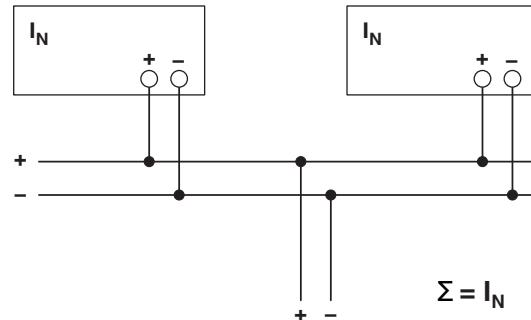


Bild 30 Prinzipdarstellung im Parallelbetrieb

Beachten Sie bei der Parallelschaltung folgende Punkte:

1. Typ- und Leistungsgleiche Stromversorgungen verwenden
2. Stromversorgungen per QUINT POWER Software oder QUINT POWER App auf „Parallelbetrieb“ stellen
3. Gleiche Ausgangsspannungen einstellen
4. Gleiche Leitungsquerschnitte zur Verdrahtung verwenden
5. Gleiche Leitungslängen zum DC-Sammelpunkt verwenden
6. Stromversorgungen im gleichen Temperaturumfeld betreiben
7. Ab drei parallel geschalteten Stromversorgungen ist jeder Ausgang abzusichern (z. B. mit LS-Schaltern, Schmelzsicherungen oder Entkopplungsmodule)



Weiterführende Informationen zur Betriebsart Parallelbetrieb entnehmen Sie dem Anwenderhandbuch zur QUINT POWER Software oder der QUINT POWER App.

14.2.1 Redundanzbetrieb

Redundante Schaltungen eignen sich zur Versorgung von Anlagen und Anlagenteilen, die besonders hohe Anforderungen an die Betriebssicherheit stellen.

Wenn die Energieversorgung der Last mit einer 1+1-Redundanz erfolgen soll, ist der Einsatz von zwei typengleichen Stromversorgungen gleicher Leistungsklassen erforderlich. Im Fehlerfall muss sichergestellt sein, dass eine einzelne Stromversorgung die gesamte benötigte Leistung der Last bereitstellen kann. Somit speisen z. B. im Redundanzbetrieb zwei 5 A Stromversorgungen eine Last mit 5-A-Nennstrom. Im Normalbetrieb der Stromversorgungen liefert somit jede Stromversorgung 2,5 A.

Verdrahten Sie die Stromversorgungen auf der DC-Ausgangsseite immer mit gleichen Leitungsquerschnitten und Leitungslängen.

Mit Hilfe eines Redundanzmoduls werden zwei Stromversorgungen zu 100 % voneinander entkoppelt und stellen die Versorgung sicher. Hierbei wird zwischen passiven und aktiven Redundanzmodulen unterschieden. Die optimale Entkopplung bei gleichzeitiger Überwachung und geringster Verlustleistung erzielen Sie mit dem aktiven Redundanzmodul QUINT ORING.

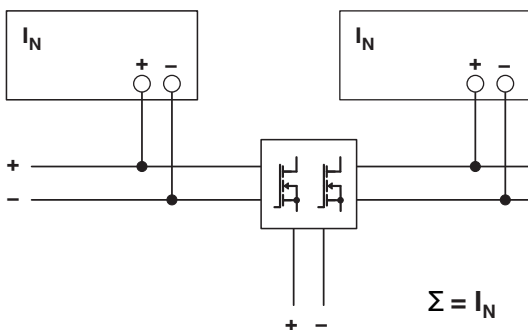


Bild 31 Prinzipdarstellung, Redundanzbetrieb mit QUINT ORING

Für die Projektierung der Sperrflächen gelten im Redundanzbetrieb bestimmte Vorgaben. Im Redundanzbetrieb werden die Stromversorgungen mit maximal halben Nennleistungen betrieben. Deshalb reduzieren sich die Sperrflächen.

Folgende Bedingungen sind für den 1+1 bzw. n+1 Redundanzbetrieb der Stromversorgungen in Verbindung mit einem QUINT ORING-Modul erforderlich.

Verwenden Sie zur Parallelschaltung nur Stromversorgungen gleicher Leistungsklassen und Konfiguration.

Mit Hilfe der Signalisierungseinstellungen können Sie überwachen, ob beide Stromversorgungen mit \leq halber Nennlast betrieben werden. Im Falle einer Anlagenerweiterung wird so die Überlastung bei Ausfall einer Stromversorgung verhindert.



Bei Verwendung eines QUINT ORING Moduls mit ACB Technology ist eine Einstellung der QUINT Stromversorgung auf "Parallelbetrieb" zur symmetrischen Lastaufteilung nicht erforderlich.

14.2.2 Leistungserhöhung

Bei n parallel geschalteten Stromversorgungen wird der Ausgangsstrom auf $n \times I_N$ erhöht. Die Parallelschaltung zur Leistungserhöhung wird bei der Erweiterung bestehender Anlagen eingesetzt. Wenn die einzelne Stromversorgung den Strombedarf des leistungsstärksten Verbrauchers nicht abdeckt, ist die Parallelschaltung von Stromversorgungen sinnvoll.



Ab drei parallel geschaltete Stromversorgungen ist jeder Ausgang einzeln, z. B. durch LS-Schalter, Schmelzsicherung oder Entkoppelmodul wie QUINT ORING bzw. QUINT DIODE, abzusichern.

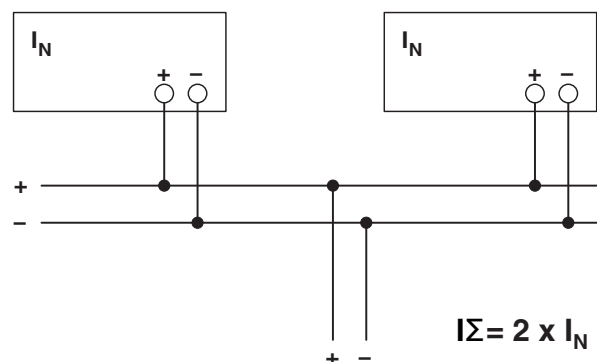


Bild 32 Prinzipdarstellung der Leistungserhöhung

15 Derating

Die Stromversorgung QUINT POWER arbeitet im Nennbetrieb ohne jegliche Einschränkungen. Für einen Betrieb außerhalb des Nennbereiches sind je nach Einsatzart die nachfolgenden Punkte zu beachten.

15.1 Umgebungstemperatur

Bei einem Betrieb der Stromversorgung in einer Umgebungstemperatur $>60\text{ °C}$ ist ein Leistungsderating von $2,5\%/K$ einzuhalten. Bis zu einer Umgebungstemperatur von 40 °C kann der Stromversorgung dauerhaft die Leistung des statischen Boosts entnommen werden. Im Temperaturbereich zwischen 40 °C und 60 °C kann die Stromversorgung dauerhaft mehr als die Nennleistung ausgeben.

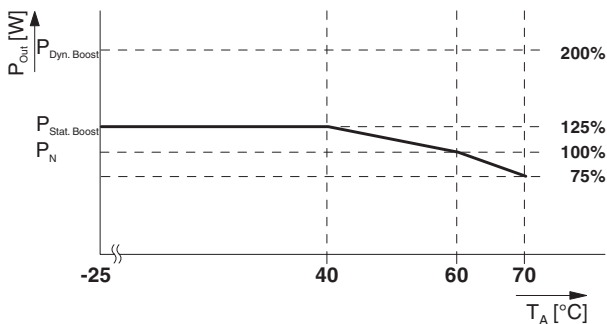


Bild 33 Derating im statischen Boost

15.2 Eingangsspannung

Derating 1%/V			
U_{In}	T_A	I_{Out}	U_{Out}
< 100 V AC	$\leq 60\text{ °C}$	I_N	24 V DC
< 110 V DC			
< 115 V AC	$\leq 40\text{ °C}$	$I_{Stat. Boost}$	
< 110 V DC			

15.3 Aufstellhöhe

Die Stromversorgung kann ohne Einschränkungen bis zu einer Aufstellhöhe von 2000 m betrieben werden. Für Aufstellorte die höher als 2000 m liegen gelten aufgrund des abweichenden Luftdrucks und der damit verbundenen reduzierten Konvektionskühlung abweichende Angaben (siehe Kapitel: Technische Daten). Diese ermittelten Angaben basieren auf den Ergebnissen einer Druckkammerprüfung durch ein akkreditiertes Testlabor.

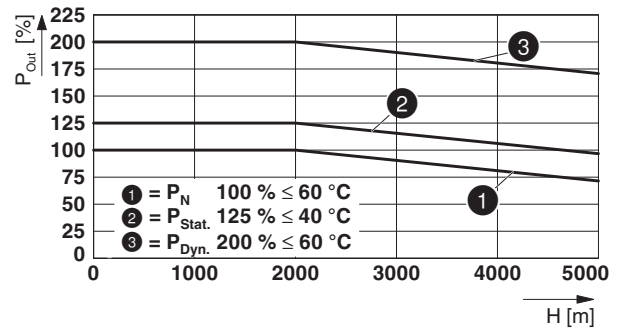


Bild 34 Höhenabhängiges Derating