

フレネルレンズ Fresnel Lens		IML-0650G-1		納入仕様書 Product Specification	
Date 2 Oct. 2009	承認 Approved by		確認 Checked by		作成 Prepared by

### 1. 適用範囲(Scope)

当納入仕様書は、赤外線検知に使用される焦電型赤外線センサ用フレネルレンズ IML-0650Gについて規定します。この用途以外のご使用の場合には事前に弊社へご連絡下さい。また、このレンズは、リフローに対応していません。

This product specification is applied to fresnel lens IML-0650G used to detect infrared ray. Please contact us when using this product for any other applications than described in the above. And this lens can not Reflow soldering.

### 2. 弊社品番(Murata Part Number)

IML-0650G

### 3. 外形形状および寸法(Outline Drawing and Dimensions)

#### 3-1 外形・寸法 (Outline Drawing and Dimensions)

第1図 外形寸法図によります。

ゲージにて勘合性を確認（抜き取り）します。

See Figure 1

Matching is examined by extraction with gauge.

### 4. 素材(Material etc.)

#### 4-1 材質(Material)

高密度ポリエチレン

High density polyethylene

#### 4-2 屈折率(Refractive Index)

1.51

#### 4-3 透過率(Transmittance)

第2図 赤外分光透過特性によります。

See Figure 2

#### 4-4 色(Color)

グレー

Gray

5. 配光特性(Field of View)

表 1 配光特性、図 3 配光図によります。

See Table 1 and Figure 3

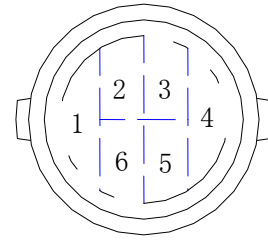


表 1 配光特性 (中心角)

Table1 Field of view (central angle)

場所 Area	垂直方向[度] Vertical [deg.]	水平方向[度] Horizontal [deg.]
1	0.0	30.5
2	7.9	11.0
3	7.9	-11.0
4	0.0	-30.3
5	-7.9	-11.0
6	-7.9	11.0

(同一金型での角度公差 $\pm 0.5^\circ$ )

(Same die, Angle tolerance:  $\pm 0.5^\circ$ )

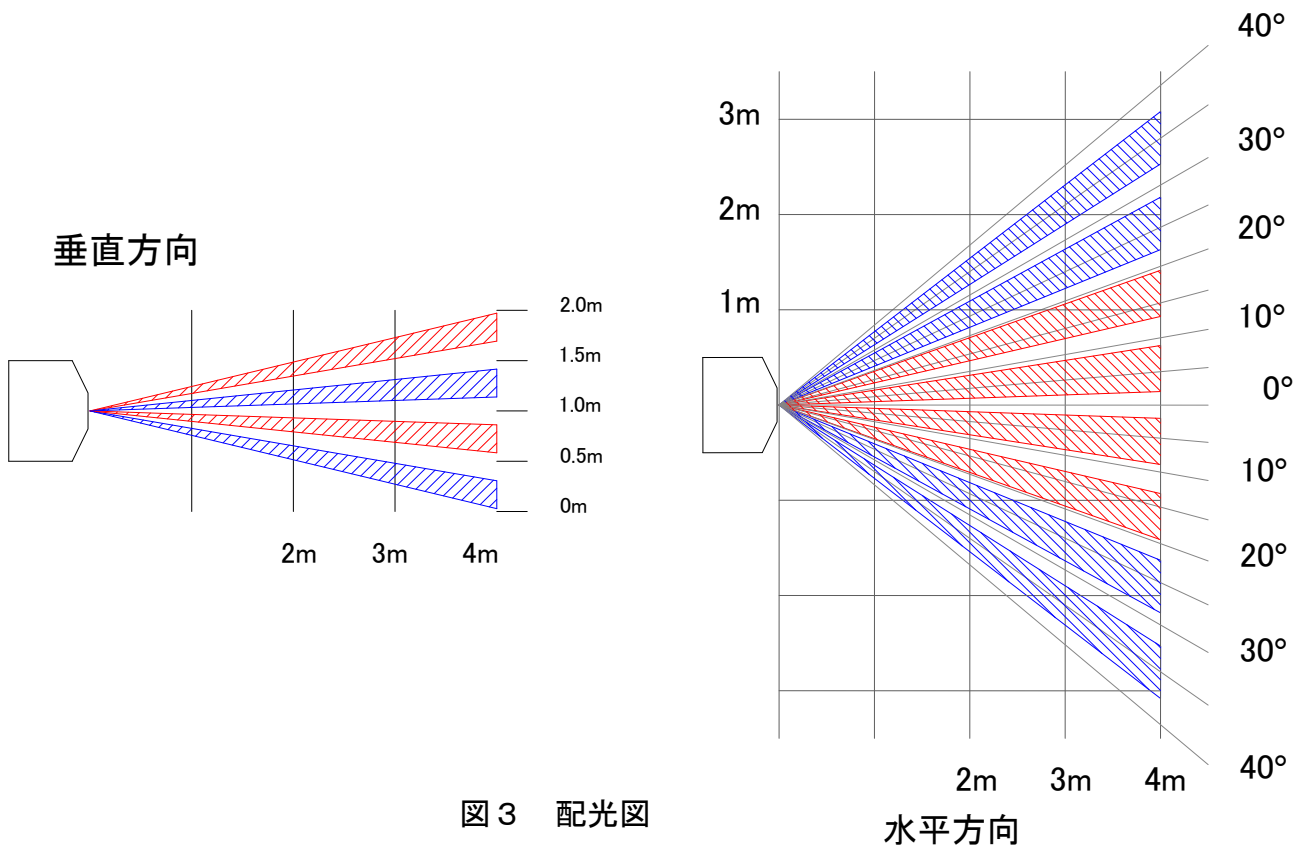


図 3 配光図

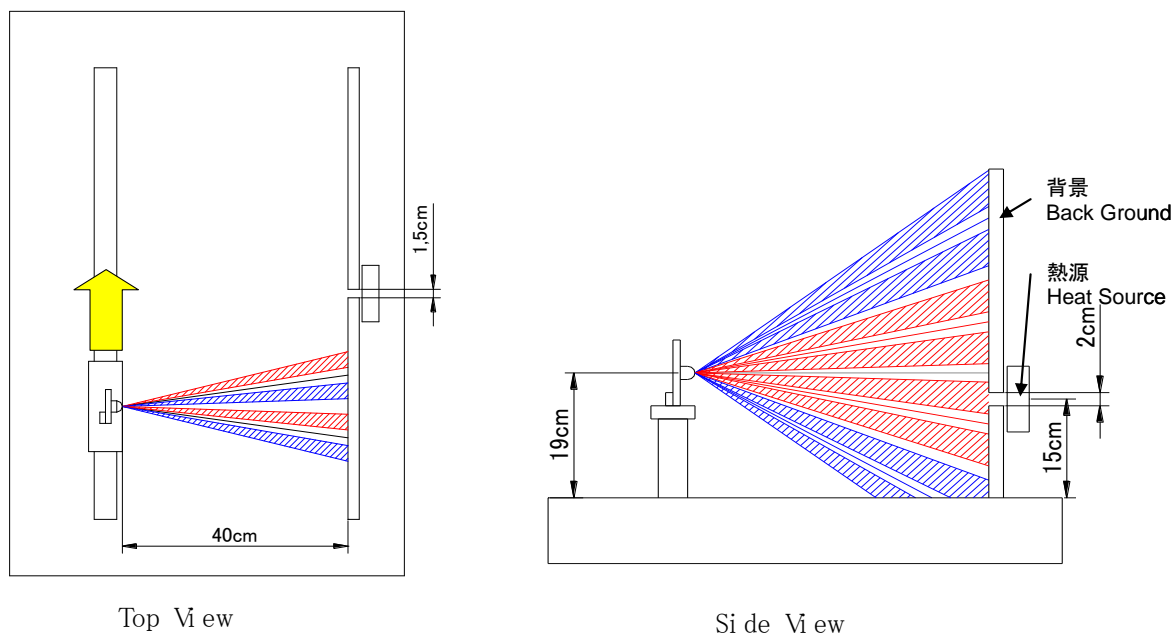
Figure 3 Field of view

6. 検知性能(参考特性) (Detection Range: Reference Only)

以下の条件で、アナログ出力値が3.2Vpp 以上です。また、コンパレーターがON  
します。

Analog Output is more than 3.2 Vpp and comparator output turns on with  
below condition.

6-1 検査装置 (Test Bench)

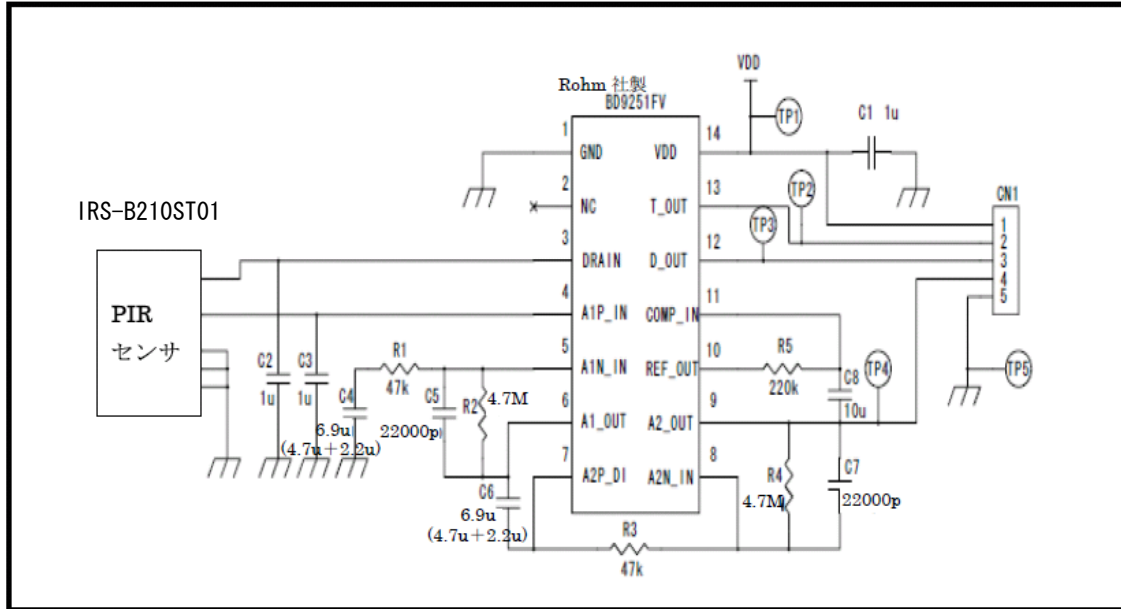


6-2 試験条件 (Test Conditions)

モデル縮尺 (Scale) :	1/10
熱源サイズ (Target size) :	20x15mm
温度差 (Diff. of temperature) :	8.0degC
熱源までの距離 (Distance) :	400mm
移動速度 (Velocity) :	50mm/s

6-3 試験回路

【構成回路図】



※フィルタ HPF : 0.34/0.34/0.45Hz、LPF : 1.3/1.9Hz

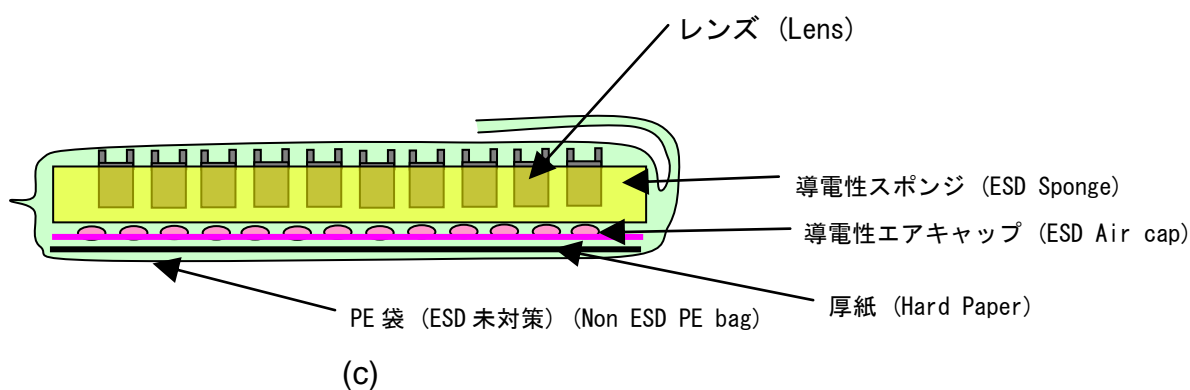
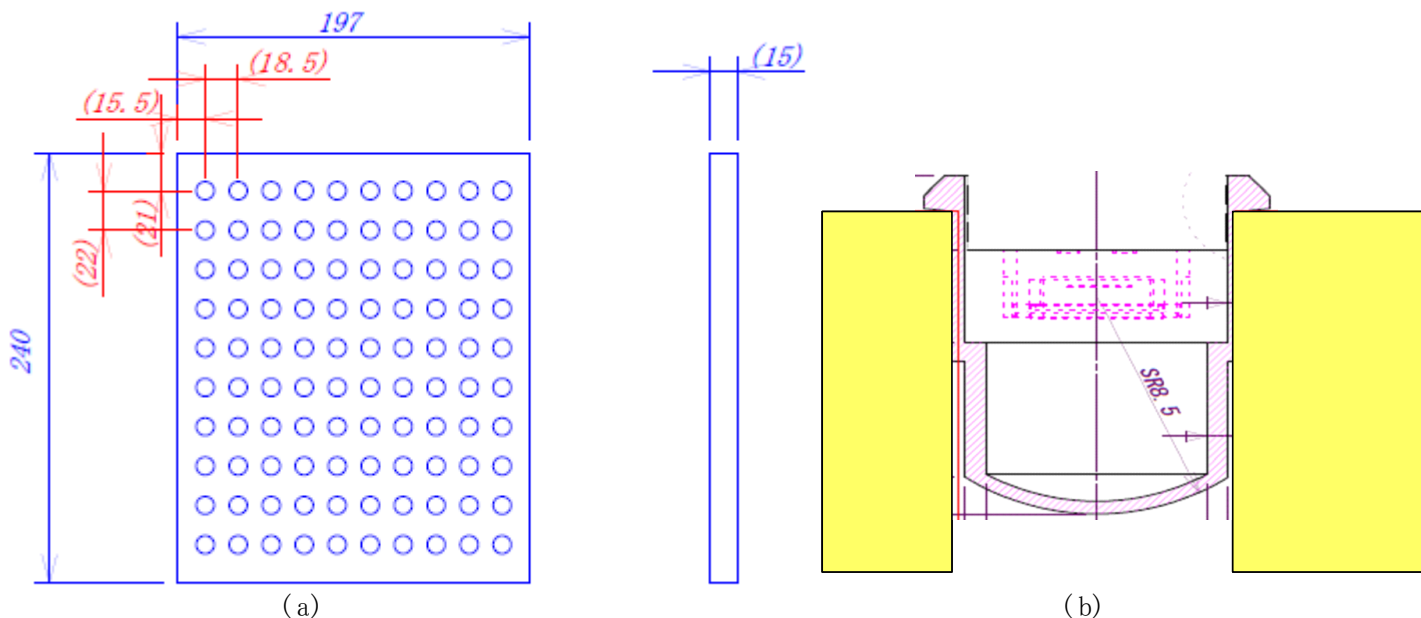
※利得 : 21000倍

GAIN : 21000

### 7. 梱包(Packing)

下図 梱包形態によります。

See the below packing pattern.



- 1) 240x197x15mm の穴あき ESD スポンジ (a) に、100 個詰めます。(b)  
 100pcs of lens are set in ESD sponge(a) which has 100 holes. (b)  
 ESD sponge size : 240 x 197 x 15mm
- 2) PE 袋に ESD スポンジ (C) をいれます。  
 ESD sponges are in the PE bag(C) .

\* レンズは、フック部をつまむことで容易に取り出せます。  
 It is easy to pick up lens with its hook.

## 8. 使用温度範囲(Operating Temperature)

-25 ~ 55°C

## 9. 保存温度範囲(Storage Temperature)

-30 ~ 80°C

## 10. 信頼性(Reliability)

以下の試験実施後も、変形、クラック等の発生無きこと。

After each one of the test, No transformation, No crack.

## 10-1 高温放置試験(High temperature)

周囲温度 85°C、500時間経過後、常温にて3時間放置。

85°C for 500hours, and leaving for three hours at normal temperature

## 10-2 低温放置試験(Low temperature)

周囲温度 -30°C、500時間経過後、常温にて3時間放置。

-30°C for 500hours, and leaving for three hours at normal temperature

## 10-3 高温湿中放置試験(Humidity)

周囲温度 60°C、湿度 95%RHで500時間経過後、常温にて3時間放置。

60°C, 95%RH for 500hours, and leaving for three hours at normal temperature

## 10-4 熱サイクル試験(Heat cycle)

-25°C、30分 → 常温、30分 → 55°C、30分 を1サイクルとして、  
20回繰り返します。その後、常温にて3時間放置。

20 times of the following cycle

-25°C, 30min. ⇒ Room temp. 30min. ⇒ 55°C, 30min. ⇒ Room temp, 30min.

After cycles, leave 3 hours at room temperature.

## 1 1. ⚠注意(Caution)

### 1 1 - 1 用途の限定(Limitation of Applications)

当製品について、その故障や誤動作が人命または財産に危害を及ぼす恐れがある等の理由により、高信頼性が要求される以下の用途でのご使用をご検討の場合は、必ず事前に弊社までご連絡下さい。

- ①航空機器 ②宇宙機器 ③海底機器 ④発電所制御機器 ⑤医療機器  
⑥輸送機器（自動車、列車、船舶等） ⑦交通用信号機器 ⑧防災／防犯機器  
⑨情報処理機器 ⑩その他上記機器と同等の機器

Please avoid using this product for the applications listed below which require especially high reliability for the prevention of defects that might directly cause damage to the third party's life, body or property.

When this product is used for the applications listed below, we shall not be liable for any claims on the product.

1. Aircraft equipment
2. Aerospace equipment
3. Undersea equipment
4. Power plant control equipment
5. Medical equipment
6. Transportation equipment (vehicles, trans, ships, etc.)
7. Traffic signal equipment
8. Disaster prevention / crime prevention equipment
9. Data-processing equipment
10. Application of similar complexity and/or reliability requirement to the applications listed in the above

### 1 1 - 2 フェールセーフ機能の付加(Fail-safe)

当製品に万が一異常や不具合が生じた場合でも、二次災害防止のために完成品に適切なフェールセーフ機能を必ず付加して下さい。

Be sure to provide an appropriate fail-safe function on your product to prevent a second damage that may be caused by the abnormal function or the failure of our product.

## 1 2. 使用上の注意(Caution in use)

### 1 2 - 1 設計時(Notice in design)

下記のような状態でご使用いただきますと、レンズ配光特性を満たさないことが予想されますので、十分ご確認の上ご使用下さい。

- a) 液体中（水、有機溶媒等）や腐蝕性ガス（亜硫酸ガス、窒素酸化ガス、塩素ガス等）及び、潮風中での使用。
- b) 高湿下での連続使用。
- c) 太陽光の直射を受ける場所での使用。
- d) 温度変化の大きい気流を直接受ける場所での使用。
- e) 当レンズの検知エリア内に赤外線透過しない障害物（ガラスや壁等）がある場所での使用。
- f) その他、上記a)～e)項に準じる場所での使用。

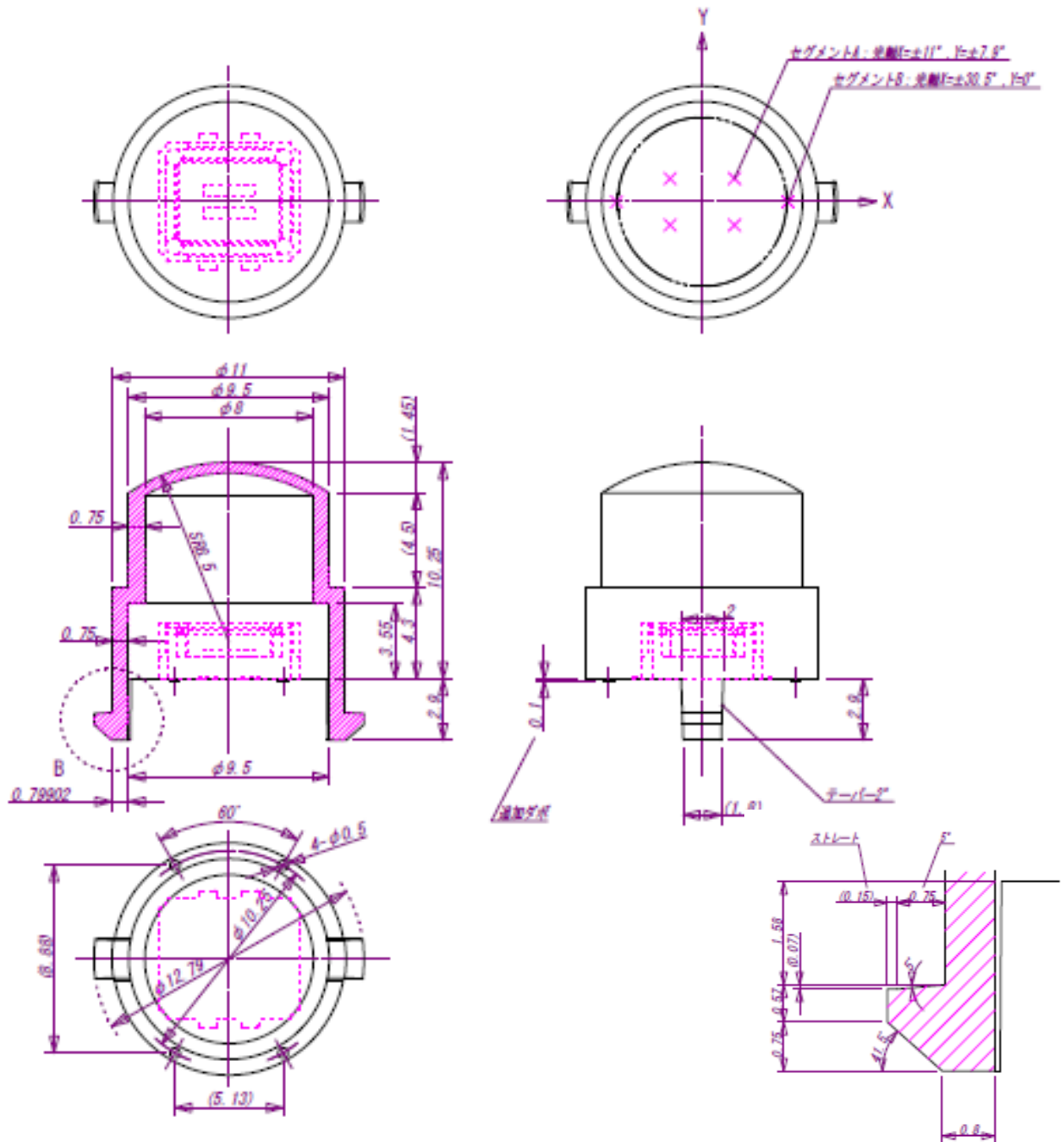
Please avoid using the fresnel lens in the following conditions because it may cause failure or malfunction ;

- a) in such a fluid as water, alcohol etc. corrosive gas ( $SO_2, Cl_2, NO_x$  etc.) or sea breeze.
- b) in high humidity.
- c) in a place exposed directly to sun light or headlight of automobile.
- d) in a place exposed directly to blow from air-conditioner or heater.
- e) in such a place where infrared ray is shaded.
- f) in any other place similar to the above (a) through (e).

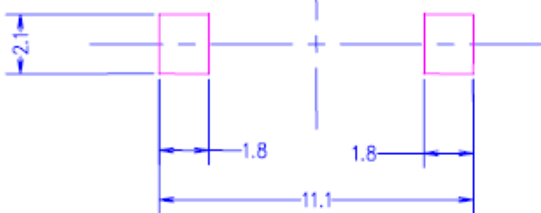
### 1 2 - 2 保管及び使用時(Notice in handling and storage)

- 1) レンズ表面を汚したり、傷をつけないで下さい。光学特性に著しい劣化が生じ、レンズ配光特性を満足しなくなることがあります。
  - 2) 大きな圧力や強い衝撃を与えないで下さい。変形や割れ等が発生し、レンズ配光特性を満足しなくなることがあります。
  - 3) 高温、多湿、塵埃の多い場所、液体中（水、有機溶媒等）、腐蝕性ガス（亜硫酸ガス、窒素酸化物ガス、塩素ガス等）及び、潮風の存在する場所で保管しないで下さい。劣化原因になります。
- 1) Optical filter of sensor should not be scratched or soiled.
  - 2) Strong shock should be avoided.
  - 3) High temperature, high humidity, fluid as water or alcohol etc., corrosive gas ( $SO_2, Cl_2, NO_x$  etc.) and sea breeze should be avoided.





爪穴寸法



単位: mm

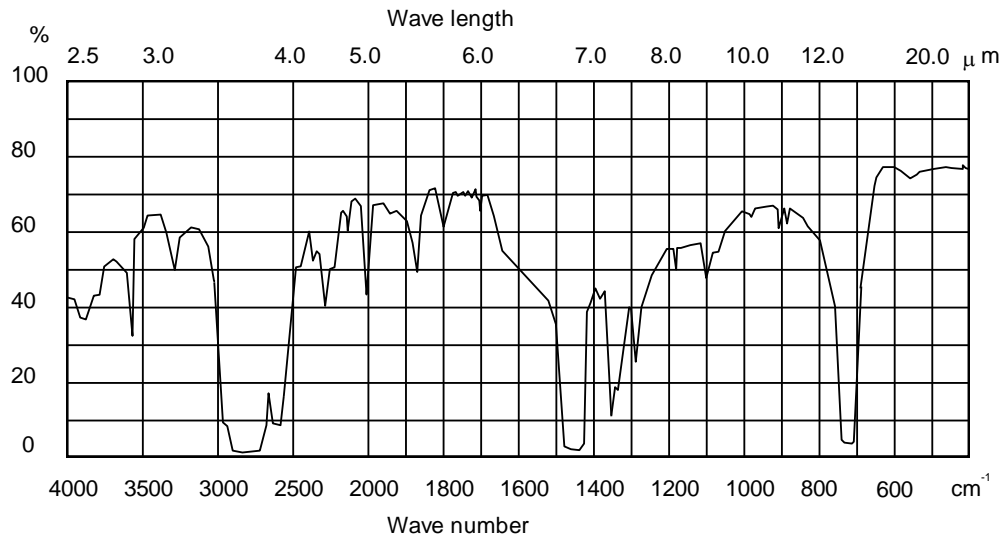
公差:  $\pm 0.15$

Unit: mm

General tolerance:  $\pm 0.15$ mm

第1図 外形寸法図

Figure 1 Outline Drawing and Dimensions



第2图 赤外分光透過特性

Figure 2 Transmittance