

## Glissières télescopiques en inox pour montage latéral, super extension, résistance à la charge jusqu'à 90 kg

Description de l'article/illustrations du produit



### Description

#### Matière :

Glissières en inox 1.4301.

Cages à billes en inox 1.4301.

Billes en inox 1.4034.

#### Finition :

Glissières polies.

Cages à billes polies.

Billes polies.

#### Remarques concernant la commande :

Vendues par paire.

#### Nota :

Pour les glissières télescopiques avec super extension, la course est supérieure à la longueur du rail. Le tiroir peut être facilement retiré et séparé du rail de guidage en actionnant le levier de déblocage.

La capacité de charge dynamique des glissières télescopiques indique la contrainte maximale d'une paire de glissières montées verticalement avec utilisation de l'intégralité de la course d'extension. Les capacités de charge indiquées ont été déterminées avec un espacement des glissières de 450 mm et font référence à la valeur maximale pour 50 000 cycles.

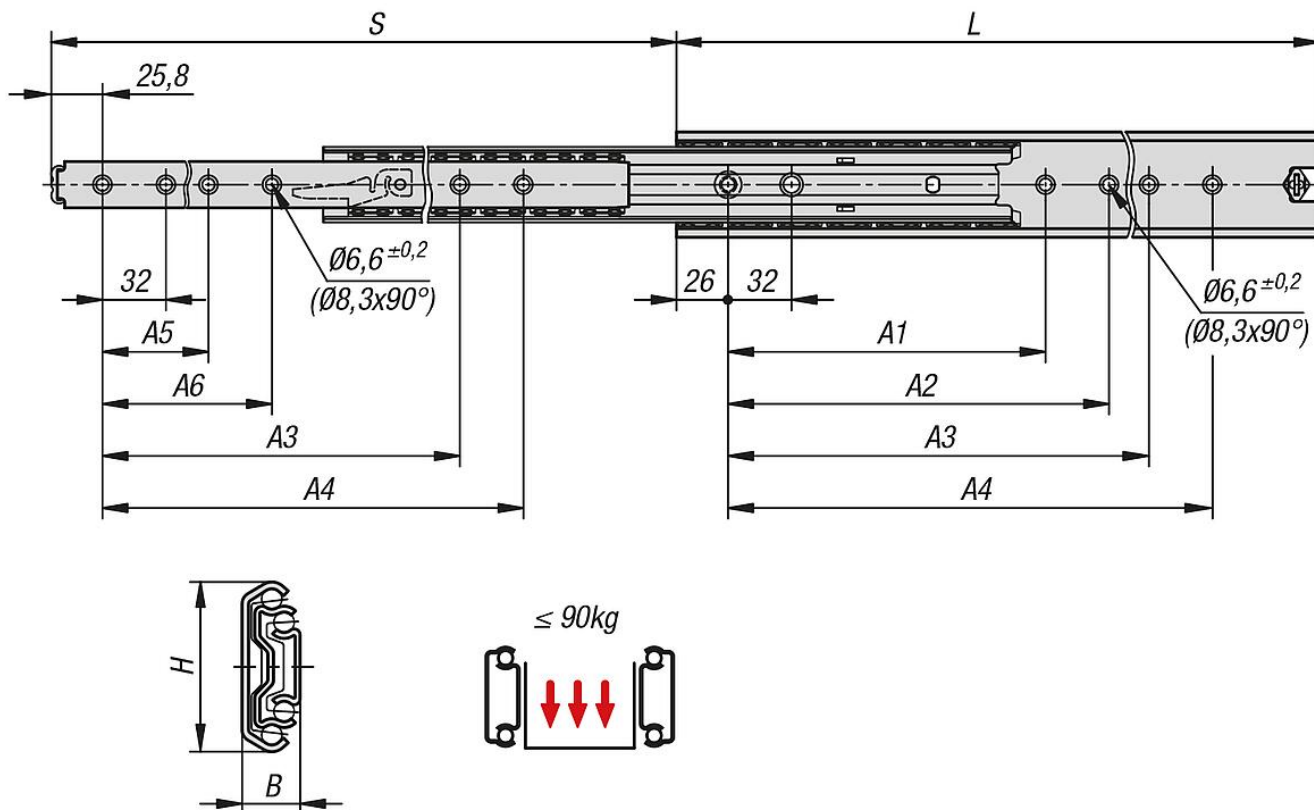
Ne conviennent pas pour le montage horizontal.

#### Plage de température :

-20 °C - +70 °C.

# Glissières télescopiques en inox pour montage latéral, super extension, résistance à la charge jusqu'à 90 kg

Dessins



## Aperçu des articles

### Glissières télescopiques en inox pour montage latéral, super extension, résistance à la charge jusqu'à 90 kg

Référence	A	A1	A2	A3	A4	A5	A6	B	H	Course S	L	Fp= Capacité de charge par paire 50 000 cy.	Montage	Type de produit	Type de conditionnement
K2092.0300	26	-	-	192	224	-	-	19,1	53	323	300	90	montage latéral	standard	1 pièce = 1 paire
K2092.0350	26	-	-	224	256	-	-	19,1	53	373	350	90	montage latéral	standard	1 pièce = 1 paire
K2092.0400	26	160	192	288	320	128	160	19,1	53	423	400	90	montage latéral	standard	1 pièce = 1 paire
K2092.0450	26	192	224	352	384	160	192	19,1	53	473	450	90	montage latéral	standard	1 pièce = 1 paire
K2092.0500	26	192	224	384	416	192	224	19,1	53	523	500	90	montage latéral	standard	1 pièce = 1 paire
K2092.0550	26	256	288	448	480	224	256	19,1	53	573	550	90	montage latéral	standard	1 pièce = 1 paire
K2092.0600	26	256	288	480	512	256	288	19,1	53	623	600	90	montage latéral	standard	1 pièce = 1 paire
K2092.0700	26	288	320	576	608	288	320	19,1	53	723	700	90	montage latéral	standard	1 pièce = 1 paire
K2092.0790	26	352	384	672	704	320	352	19,1	53	803	790	90	montage latéral	standard	1 pièce = 1 paire