

## PLASMA-M1200

## NEOMOUNTS MOBILER FLACHBILD STÄNDER

### TECHNISCHE DATEN

#### ALLGEMEIN

|                       |                        |
|-----------------------|------------------------|
| Min. Bildschirmgröße* | 42 inch                |
| Max. Bildschirmgröße* | 70 inch                |
| Min. Gewicht          | 0 kg (pro Bildschirm)  |
| Max. Gewicht          | 50 kg (pro Bildschirm) |
| Bildschirme           | 1                      |
| VESA-Minimum          | 200x200 mm             |
| VESA-Maximum          | 600x450 mm             |

#### FUNKTIONALITÄT

|                  |           |
|------------------|-----------|
| Typ              | Neigen    |
| Höhenverstellung | 80-120 cm |
| Neigung (Grad)   | 15°       |
| Anpassungstyp    | Manuell   |

#### INFORMATIONEN

|               |               |
|---------------|---------------|
| Farbe         | Silber        |
| Hauptmaterial | Stahl         |
| Garantie      | 5 Jahre       |
| EAN code      | 8717371441609 |

\*Bitte beachten: Die angegebenen Zollgrößen sind nur ein Anhaltspunkt, kombiniert mit dem Gewicht und den VESA-Größen. Das maximale Gewicht und die VESA-Größe sind absolute Beschränkungen für die Produkte und sollten nicht überschritten werden.



Neomounts



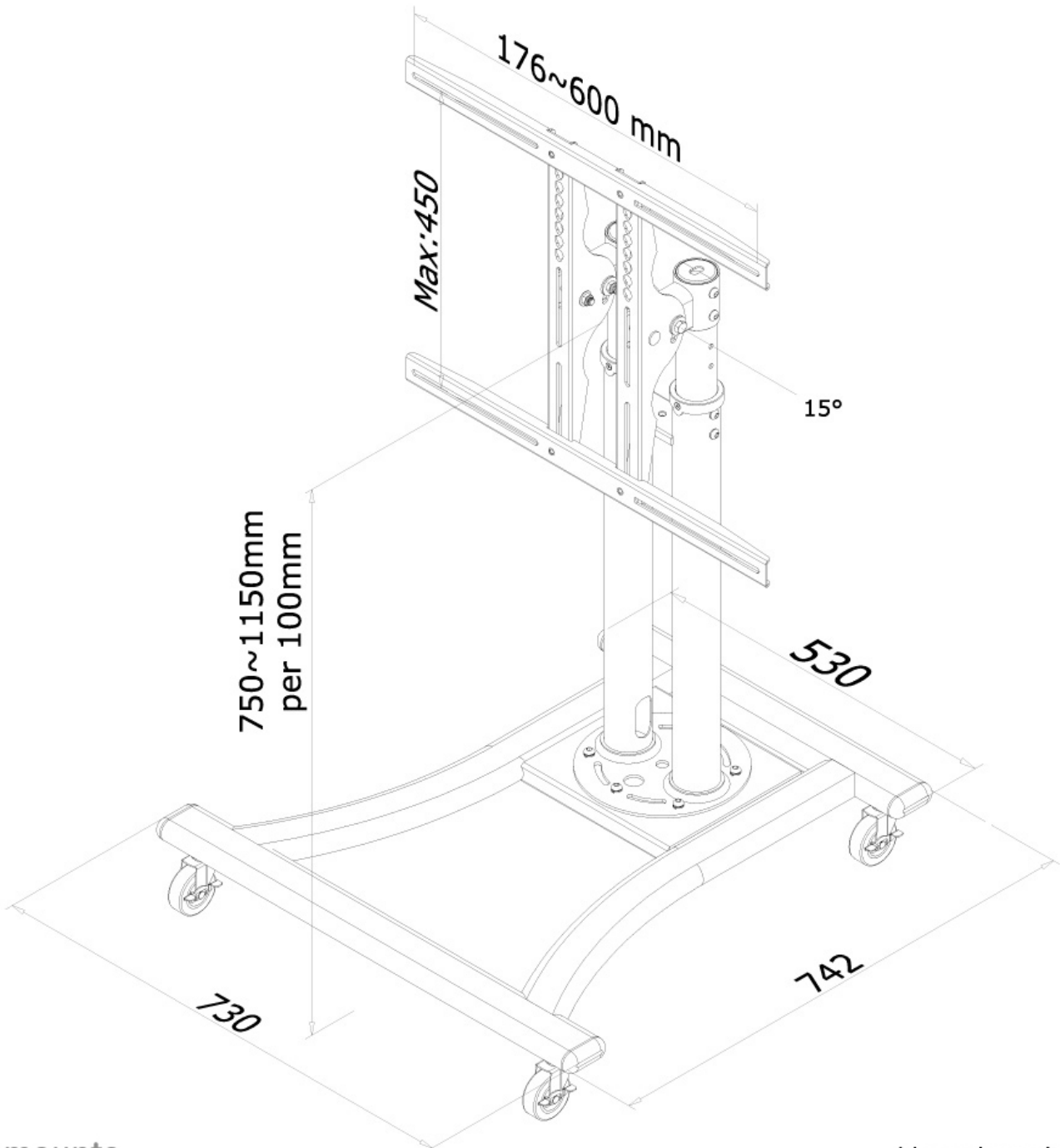
Neomounts

**Neomounts PLASMA-M1200 ist ein mobiler Bodenständer für Flachbild-Fernseher bis 70" (178 cm).**

Der Neomounts Bodenständer, das Modell PLASMA-M1200, ist ein mobiler Bodenständer für Flachbildschirme und Flachbild-Fernseher bis 70" (178 cm). Dieser mobile Ständer ist eine großartige Wahl für platzsparende Platzierung oder wenn Wand-, Deckenmontage oder Schreibtisch Platzierung keine Option sind. Diesen Wagen können Sie in mehreren Räumen in Ihrem Gebäude nutzen. Neomounts einzigartige Neigung (15°) Technologie ermöglicht es die Halterung auf jedem Betrachtungswinkel zu ändern, um im vollem Umfang der Möglichkeiten ihres Flachbildschirms zu profitieren. Die Halterung ist manuell höhenverstellbar von 80 bis auf 120 Zentimetern. Intelligentes Kabelmanagement verdeckt und führt Kabel von der Halterung zum Flachbildschirm. Neomounts' Bodenständer PLASMA-M1200 hält Ihren Fernseher und verbirgt sogar Ihre Kabel. Der Trolley ist mit vier massiven Lenkrollen ausgestattet, von denen die beiden vorderen Rollen mit einer Bremse ausgestattet sind. Die Rollen erlaubt ihnen das Stativ dorthin zu bewegen wo Sie es brauchen. Rollen Sie diesen Wagen leicht durch Türen und über Schwellen. Neomounts PLASMA-M1200 verfügt über ein Drehpunkt und eignet sich für Bildschirme bis 70" (178 cm). Die Tragfähigkeit dieses Produkt ist 50 kg für einen Bildschirm. Das Stativ eignet sich für Bildschirme mit VESA 200x200 bis 600x450mm Lochmuster. Verschiedene andere Lochmuster können, unter Verwendung von Neomounts VESA Adapterplatten, abgedeckt werden. Zügige Montage und Installation. Befestigungsmaterial im Lieferumfang enthalten

PLASMA-M1200

NEOMOUNTS MOBILER FLACHBILD STÄNDER



Neomounts

Measuring unit: mm