

SIMONWORK BT1 1500



144,5 x 151 x 76 cm
56.9" x 59.4" x 29.9"



5 Años Garantía
 Years Guarantee
 Jahre Garantie
 Ans Garantie
 Anos de Garantía
SIMONRACK



- 2 x 144 cm (56.7")
- 2 x 84 cm (33.1")
- 1 x 75x150 cm (29.5"x59.1") MDF
- 1 x 40x150 cm (15.7"x59.1")
- 4 x 75 cm (29.5")
- 3 x 150 cm (59.1")
- 1 x 150 cm (59.1")
- 1 x 75 cm (29.5")
- 6 x 9,5x19 cm (3.7"x7.5")
- 3 x 150x20 cm (59.1"x7.9")
- 6 x



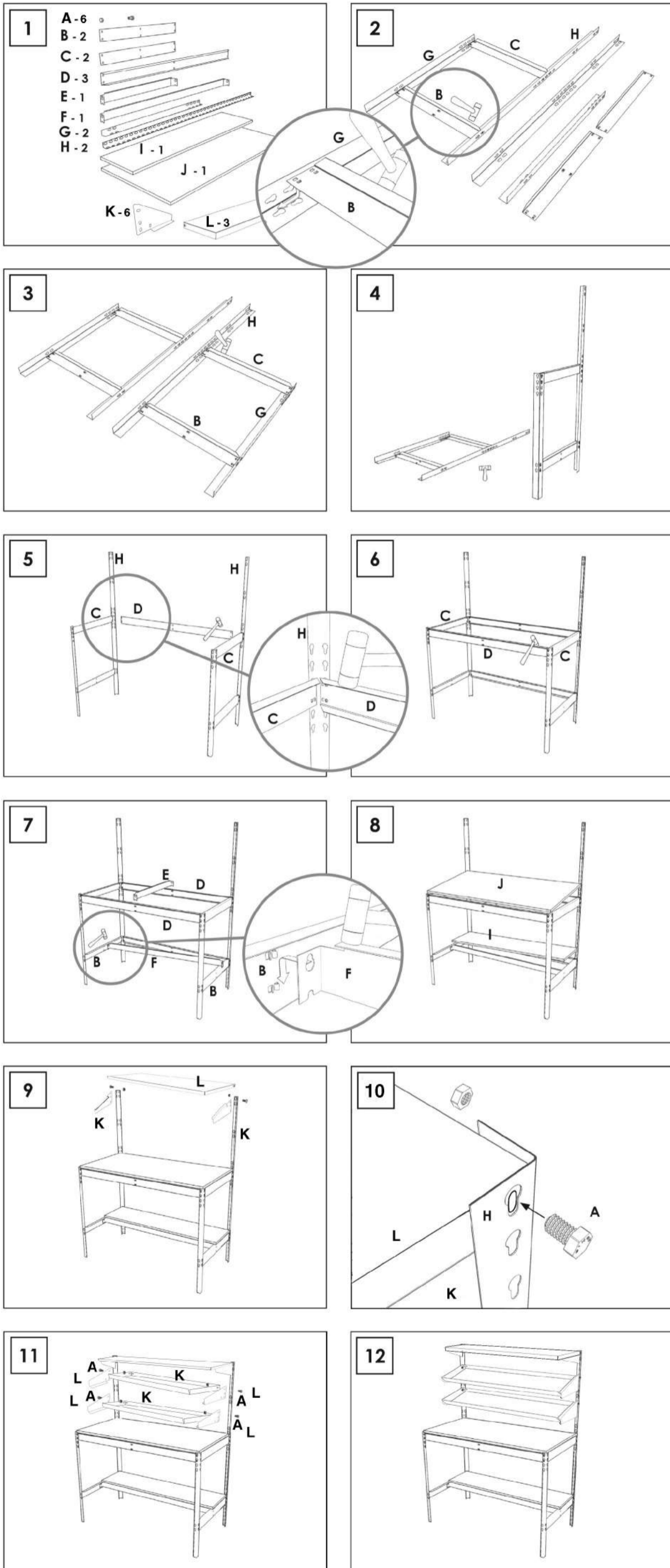
ESTANTERIAS SIMON S.L. B.50.556.463
 PG. ALFAMEN C/ POLIGONO C. Nº3
 ALFAMEN (ZARAGOZA)



www.simonrack.com



INSTRUCCIONES
 INSTRUCTIONS
 ANLEITUNG
 INSTRUCTIONS



SIMONCLASSIC



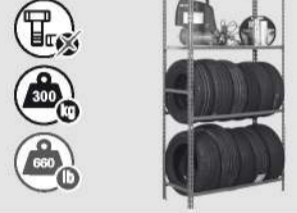
SIMONCLICK



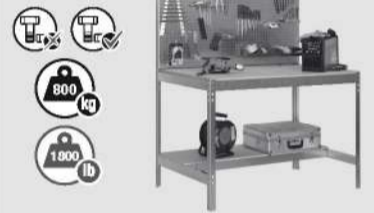
SIMONTALLER



SIMONAUTO



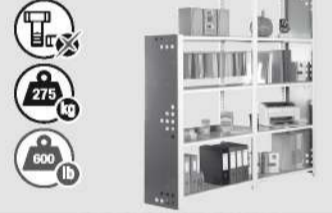
SIMONWORK



SIMONLOCKER



SIMONOFFICE



SIMONHOME



SIMONGARDEN



SIMONTITÁN

SIMONINOX



SIMONINDUSTRIAL



ALTILOS Y PASILLOS ELEVADOS
PLATFORMS AND MEZZANINES
LAGERBÜHNEN • PLATES-FORMES ET MEZZANINES



* Kg / lb por bandeja con carga uniformemente repartida
Kg / lb per shelf uniformly distributed load
Kg / lb pro fach bei gleichmäßig verteilter Last
Kg / lb par plateau avec charge uniformément répartie