

Technische Daten

USPH.210

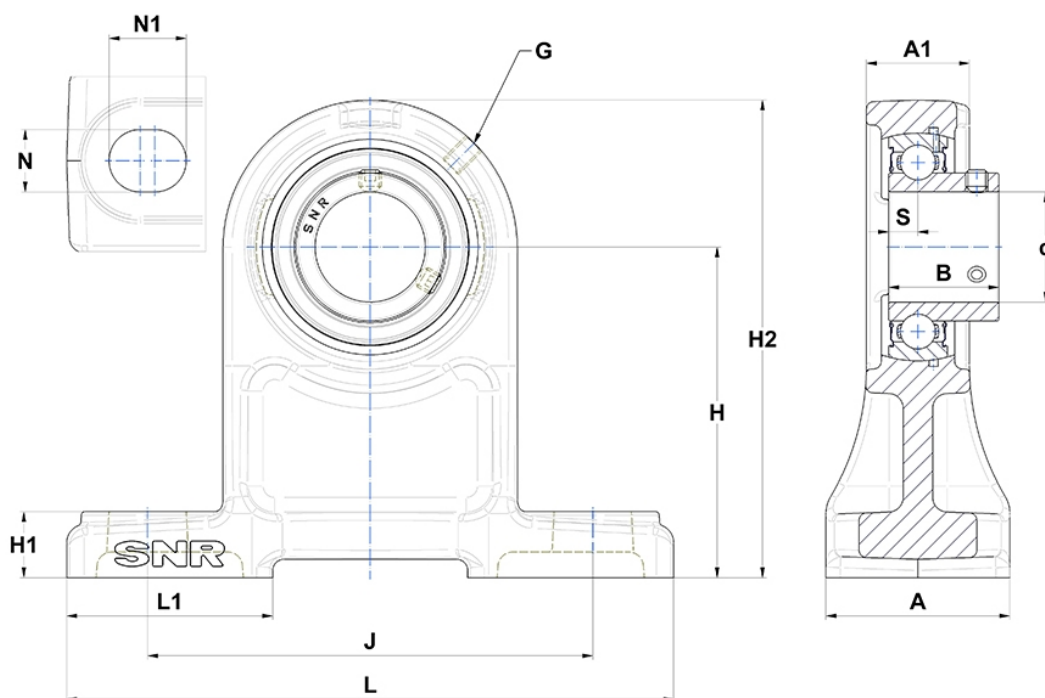
Gehäuselagereinheiten

Graugussgehäuse, Lagereinsatz
Innenring, Einlippendichtung

mit Gewindestiften

am

Anzeigen



Technische Eigenschaften

A	70 mm
A1	36 mm
B	43,5 mm
d	50 mm
G	M6x1
H	110 mm
H1	22 mm
H2	165 mm
J	159 mm
L	206 mm
L1	65 mm
N	20mm
N1	25 mm
s1	21,75 mm
S	10,9 mm