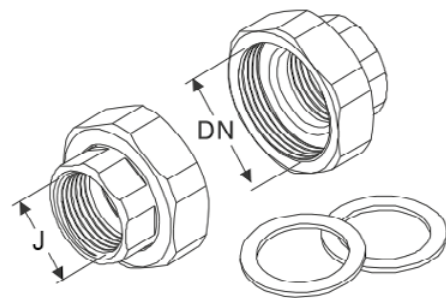
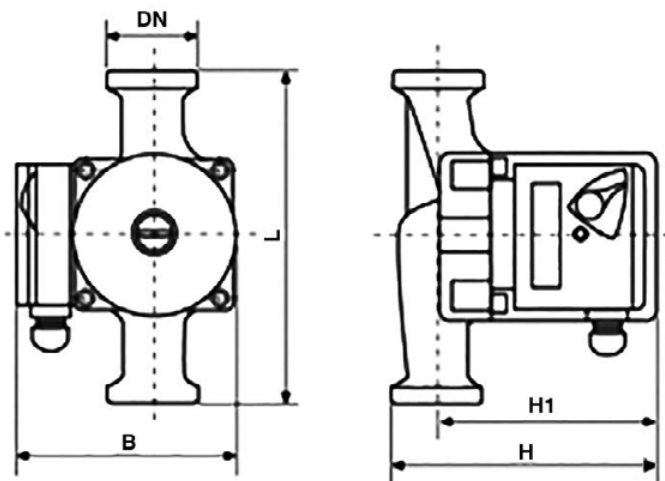


## BOMBA CIRCULADORA PARA ACS Serie CAS

Diseñadas para la recirculación del agua caliente sanitaria  
Funcionamiento silencioso, muy versátiles al disponer de 3 velocidades  
Fluido a bombear: limpio, exento de sólidos, no viscoso, neutro, sin aceites minerales  
Máx. presión de trabajo: 10 bar  
Rango de temperatura del agua: 2°C a 110°C  
Temperatura ambiente: Hasta 40°C  
Cuerpo bomba: Bronce  
Turbina: PES composite  
Eje y rodamientos: Cerámicos  
Motor: 2 polos, 1 x 230V 50Hz  
Regulable: 3 velocidades  
Aislamiento: Clase H  
Protección: IP-44  
Instalación: Con el eje motor en posición horizontal

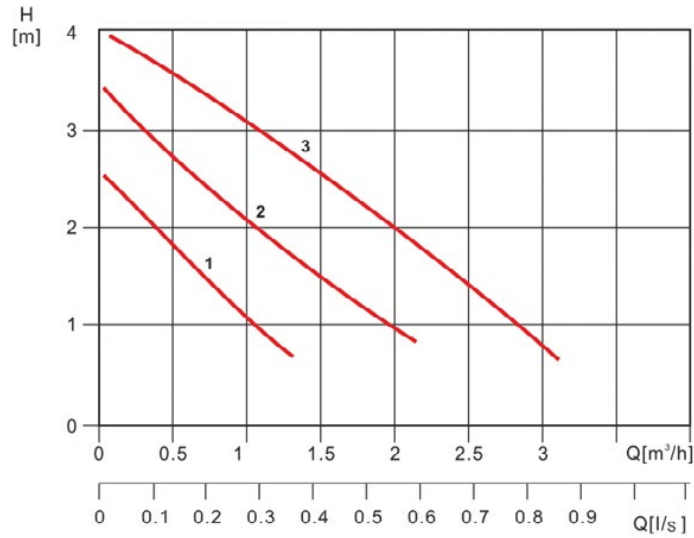


**Racores incluidos.**

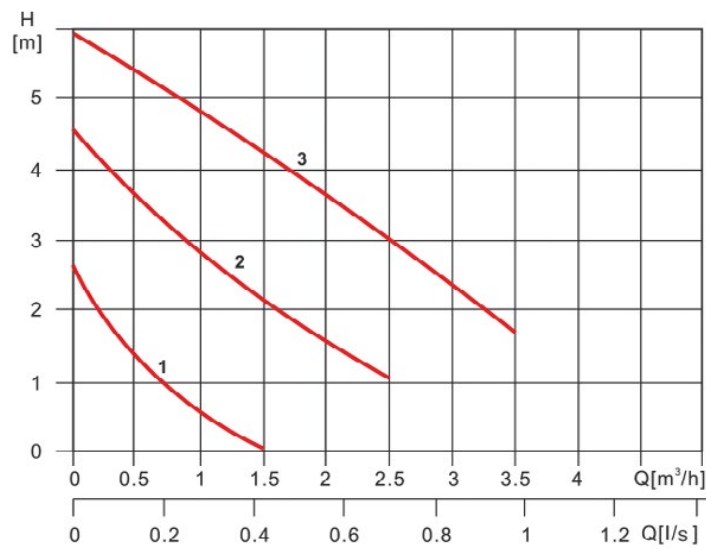
Código	Modelo	Veloc.	P1 (W)	IN (A)	Dimensiones (mm)					Racores	
					H	H1	L	B	Kg	DN	J
AC 52 150	CAS 20-40 BN	3	65	0,28	130	105	130	130	2.9	1"	3/4"
		2	50	0,22							
		1	32	0,15							
AC 52 152	CAS 20-60 BN	3	100	0,45	130	105	130	130	3	1"	3/4"
		2	70	0,35							
		1	55	0,25							
AC 52 154	CAS 25-80 BN	3	230	1,10	160	105	180	150	1-1/2"	1-1/2"	1"
		2	190	0,85							
		1	135	0,60							



**CAS20/40BN**



**CAS 20-60 BN**



**CAS 25-80 BN**

