



Art.-Nr.: 53800219
RSL420-L/CU416-25
Sicherheits-Laserscanner



Abbildung kann abweichen

Inhalt

- Technische Daten
- Maßzeichnungen
- Elektrischer Anschluss
- Bedienung und Anzeige
- Hinweise
- Zubehör

Technische Daten

Basisdaten	
Serie	RSL 400
Applikation	Mobile Gefahrenbereichssicherung Mobile Seitenabsicherung Stationäre Gefahrenbereichssicherung Stationäre Zugangssicherung
Funktionen	
Funktionen	Auflösung, wählbar Dynamische Schützkontrolle (EDM), wählbar Not-Halt-Verkettung Vier-Felder-Modus
Kenngößen	
Typ	3 , IEC/EN 61496
SIL	2 , IEC 61508
SILCL	2 , IEC/EN 62061
Performance Level (PL)	d , EN ISO 13849-1
PFH _D	9E-08 pro Stunde
Gebrauchsdauer T _M	20 Jahre , EN ISO 13849-1
Kategorie	3 , EN ISO 13849
Schutzfelddaten	
Winkelbereich	270 °
Minimal einstellbare Reichweite	50 mm
Anzahl Feldpaare, umschaltbar	10
Anzahl Quads, umschaltbar	10
Anzahl Schutzfunktionen	1 St.
Anzahl unabhängiger Sensor-Konfigurationen	1
Remissionsgrad, min.	1,8 %
Reichweite	0 ... 6,25 m
Warnfelddaten	
Anzahl der Feldpaare	10
Reichweite	0 ... 20 m
Objektgröße	150 mm x 150 mm
Remissionsgrad, min.	10 %
Optische Daten	
Lichtquelle	Laser , infrarot
Laser Lichtwellenlänge	905 nm
Laser Klasse	1 , IEC/EN 60825-1:2007
Sendesignalform	gepulst
Wiederholfrequenz	90 kHz
Messdaten	
Entfernungsauflösung	1 mm
Erfassungsbereich	0 ... 50 m
Remissionsgrad	20 %
Winkelauflösung	0,1 °

Elektrische Daten	
Schutzbeschaltung	Überspannungsschutz
Leistungsdaten	
Versorgungsspannung U_B	24 V , DC , -30 ... 20 %
Stromaufnahme (ohne Last), max.	700 mA , (Netzteil mit 3 A verwenden)
Leistungsaufnahme, max.	17 W , bei 24 V zuzüglich Ausgangsbelastung
Ausgänge	
Anzahl Sicherheits-Schaltausgänge (OSSDs)	2 St.
Sicherheits-Schaltausgänge	
Art	Sicherheits-Schaltausgang OSSD
Schaltspannung high, min.	20,8 V
Schaltspannung low, max.	2 V
Spannungsart	DC
Sicherheits-Schaltausgang 1	
Belegung	Anschluss 1, Ader grau
Schaltelement	Transistor , PNP
Sicherheits-Schaltausgang 2	
Belegung	Anschluss 1, Ader rosa
Schaltelement	Transistor , PNP

Schnittstelle Service	
Art	Bluetooth
Bluetooth	
Funktion	Konfiguration/Parametrierung
Frequenzband	2.400 ... 2.483,5 MHz
Abgestrahlte Sendeleistung	Max. 4,5 dBm (2,82 mW), Klasse 2
Art	USB
USB	
Funktion	Konfiguration/Parametrierung
Anschluss	USB 2.0 Mini-B, Buchse
Übertragungsgeschwindigkeit, max.	12 Mbit/s
Leitungslänge	≤ 5m Größere Leitungslängen sind mit aktiven Leitungen möglich.

Anschluss	
Anzahl Anschlüsse	2 St.
Anschluss 1	
Art des Anschlusses	Leitung
Funktion	Maschinen-Interface
Leitungslänge	25.000 mm
Werkstoff Mantel	PVC
Leitungsfarbe	schwarz
Aderzahl	16 -adrig
Aderquerschnitt Versorgung	1 mm ²
Aderquerschnitt Signale	0,14 mm ²

Anschluss 2

Art des Anschlusses	Rundstecker
Funktion	Datenschnittstelle
Gewindegröße	M12
Typ	female
Werkstoff	Metall
Polzahl	4 -polig
Kodierung	D-kodiert

Leitungseigenschaften

Leitungswiderstand, max.	15 Ω
--------------------------	------

Mechanische Daten

Abmessung (B x H x L)	140 mm x 149 mm x 140 mm
Werkstoff Gehäuse	Kunststoff Metall , Zinkdruckguss ,
Werkstoff Optikabdeckung	Kunststoff/PC
Nettogewicht	3.000 g
Farbe Gehäuse	gelb, RAL 1021
Art der Befestigung	Durchgangsbefestigung Montageplatte über optionales Befestigungsteil

Bedienung und Anzeige

Art der Anzeige	Alphanumerische Anzeige LED-Anzeige
Anzahl der LED	3 St.
Art der Konfiguration/Parametrierung	Software Sensor Studio
Bedienelemente	Software Sensor Studio

Umgebungsdaten

Umgebungstemperatur Betrieb	0 ... 50 °C
Umgebungstemperatur Lagerung	-20 ... 60 °C
Relative Luftfeuchtigkeit (nicht kondensierend)	15 ... 95 %

Zertifizierungen

Schutzart	IP 65
Schutzklasse	III , EN 61140
Zulassungen	c TÜV Süd US c UL US TÜV Süd
Prüfverfahren EMV nach Norm	DIN 40839-1/3 EN 61496-1
Prüfverfahren Schwingen nach Norm	EN 60068-2-6
Prüfverfahren Dauerschock nach Norm	IEC 60068-2-29
US-Patente	US 10,304,307B US 7,656,917 B US 7,696,468 B US 8,520,221 B

Klassifikation

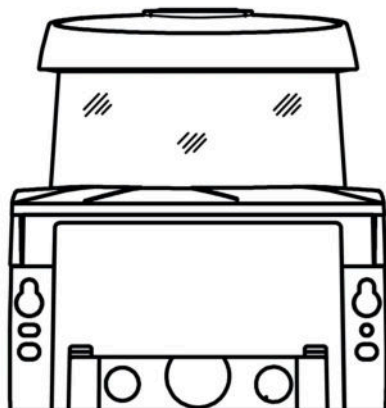
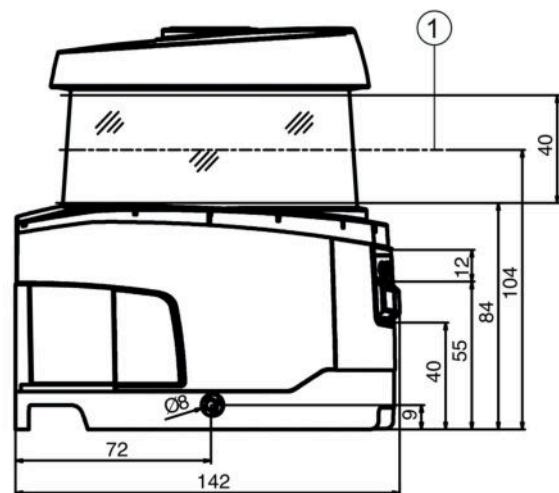
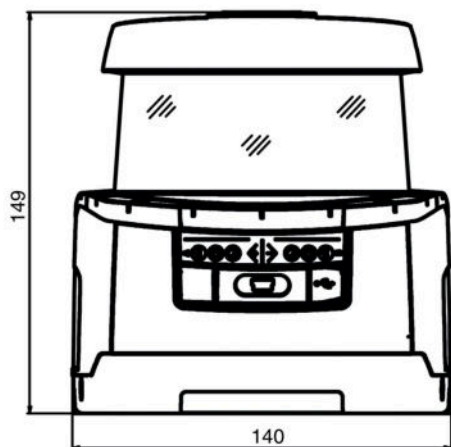
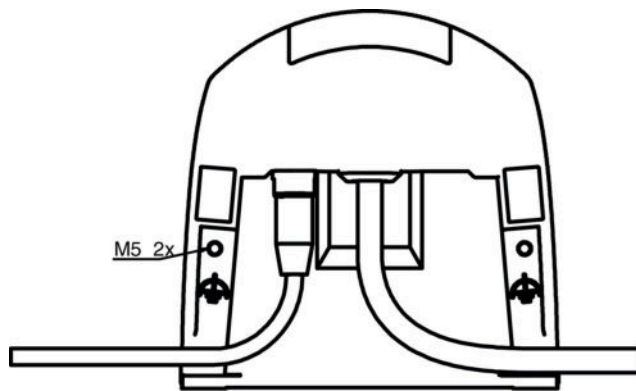
Zolltarifnummer	85365019
eCl@ss 8.0	27272705
eCl@ss 9.0	27272705

ETIM 5.0	EC002550
ETIM 6.0	EC002550

Maßzeichnungen

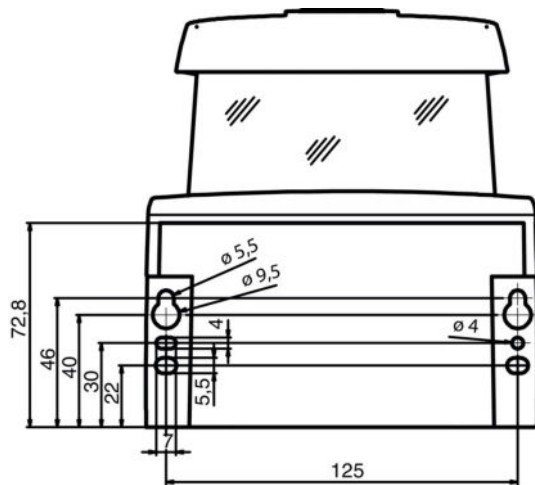
Alle Maßangaben in Millimeter

Maße Sicherheits-Laserscanner mit Anschlusseinheit

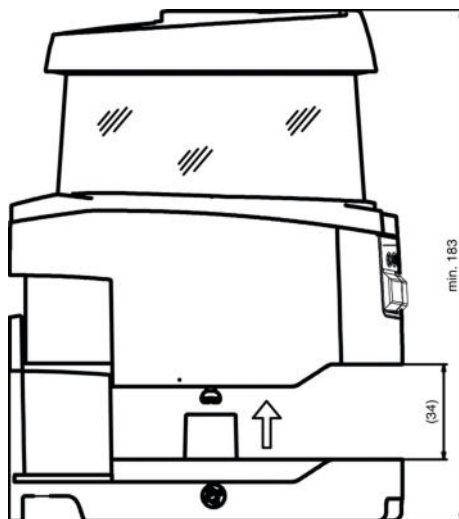


1 Scan-Ebene

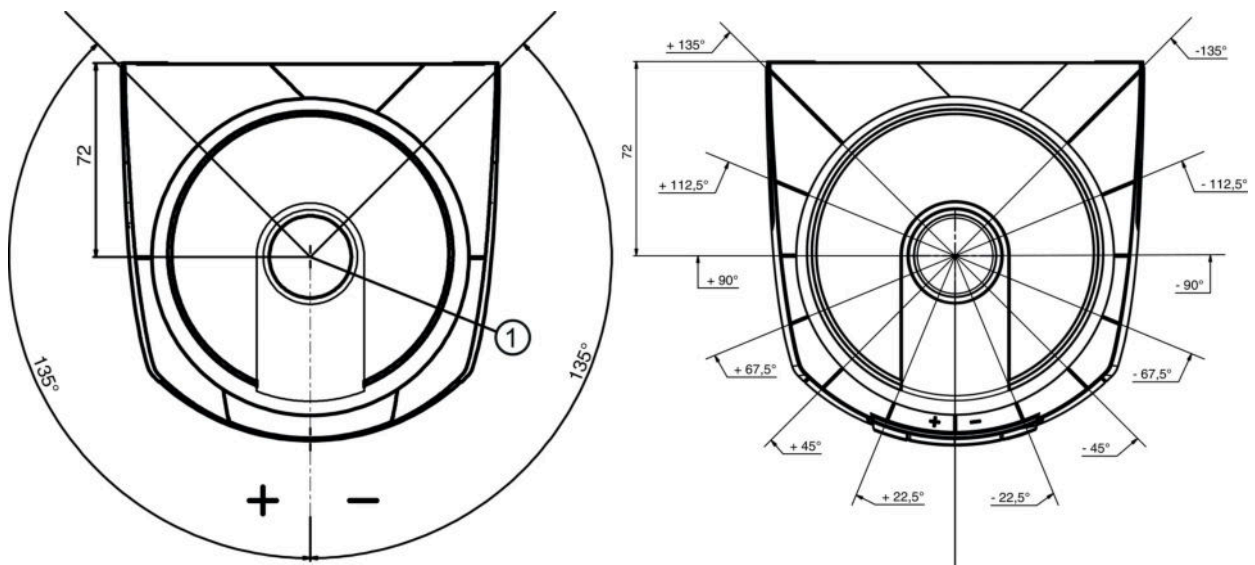
Anbaumaße Sicherheits-Laserscanner mit Anschlusseinheit



Minimaler Platzbedarf zur Montage und zum Austausch der Scannereinheit



Abmessungen Scanbereich



1 Referenzpunkt für Distanzmessung und Schutzfeldradius

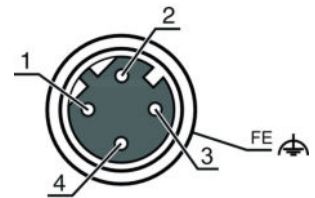
Elektrischer Anschluss

Anschluss 1	
Art des Anschlusses	Leitung
Funktion	Maschinen-Interface
Leitungslänge	25.000 mm
Werkstoff Mantel	PVC
Leitungsfarbe	schwarz
Aderzahl	16 -adrig
Aderquerschnitt	
Aderquerschnitt Versorgung	1 mm ²
Aderquerschnitt Signale	0,14 mm ²

Aderfarbe	Aderbelegung
weiß	RES1
braun	+24 V
grün	EA1
gelb	A1
grau	OSSDA1
rosa	OSSDA2
blau	GND / Masse
rot	MELD
schwarz	F1
violett	F2
grau rosa	F3
blau rot	F4
grün weiß	F5
braun grün	SE1
gelb weiß	SE2
braun gelb	A2

Anschluss 2	
Art des Anschlusses	Rundstecker
Funktion	Datenschnittstelle
Gewindegröße	M12
Typ	female
Werkstoff	Metall
Polzahl	4 -polig
Kodierung	D-kodiert
Steckergehäuse	FE/SHIELD

Pin	Pinbelegung	Adernfarbe
1	TD+	gelb
2	RD+	weiß
3	TD-	orange
4	RD-	blau
5		



Bedienung und Anzeige

LEDs

LED	Anzeige	Bedeutung
1	Aus	Gerät ausgeschaltet
	rot, Dauerlicht	OSSD aus
	rot, blinkend	Fehler
	grün, Dauerlicht	OSSD ein
2	Aus	RES deaktiviert oder RES aktiviert und freigegeben
	gelb, blinkend	Schutzfeld belegt
	gelb, Dauerlicht	RES aktiviert und blockiert aber entriegelungsbereit, Schutzfeld frei und ggf. verketteter Sensor freigeschaltet
3	Aus	Warnfeld frei
	blau, Dauerlicht	Warnfeld unterbrochen
4	Aus	Vierfeldermodus: Warnfeld 3 frei
	blau, Dauerlicht	Vierfeldermodus: Warnfeld 3 unterbrochen
5	gelb, blinkend	Vierfeldermodus: Warnfeld 2 unterbrochen

Hinweise

Bestimmungsgemäße Verwendung beachten!

- Das Produkt ist nur von befähigten Personen in Betrieb zu nehmen.
- Setzen Sie das Produkt nur entsprechend der bestimmungsgemäßen Verwendung ein.

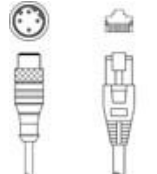
WARNUNG! UNSICHTBARE LASERSTRAHLUNG – LASER KLASSE 1

Das Gerät erfüllt die Anforderungen gemäß IEC 60825-1:2007 (EN 60825-1:2007) für ein Produkt der **Laserklasse 1** sowie die Bestimmungen gemäß U.S. 21 CFR 1040.10 mit den Abweichungen entsprechend der "Laser Notice No. 50" vom 24.06.2007.

- Beachten Sie die geltenden gesetzlichen und örtlichen Laserschutzbestimmungen.
- Eingriffe und Veränderungen am Gerät sind nicht zulässig.
Das Gerät enthält keine durch den Benutzer einzustellenden oder zu wartenden Teile.
Eine Reparatur darf ausschließlich von Leuze electronic GmbH + Co. KG durchgeführt werden.

Zubehör


Anschlussstechnik - Verbindungsleitungen

	Art.-Nr.	Bezeichnung	Artikel	Beschreibung
	50135081	KSS ET-M12-4A-RJ45-A-P7-050	Verbindungsleitung	Geeignet für Schnittstelle: Ethernet Anschluss 1: Rundstecker, M12, axial, male, D-kodiert, 4 -polig Anschluss 2: RJ45 Geschirmt: Ja Leitungslänge: 5.000 mm Werkstoff Mantel: PUR



Befestigungstechnik - Befestigungswinkel

	Art.-Nr.	Bezeichnung	Artikel	Beschreibung
	53800134	BT840M	Montagewinkel	Applikation: Montage an gefaster 90°-Ecke Abmessungen: 84,9 mm x 72 mm x 205,2 mm Farbe: gelb, RAL 1021 Art der Befestigung, anlagenseitig: Durchgangsbefestigung Art der Befestigung, geräteseitig: schraubbar Werkstoff: Metall

Montage

	Art.-Nr.	Bezeichnung	Artikel	Beschreibung
	53800131	BTP800M	Schutzbügel	Abmessungen: 160 mm x 169 mm Farbe: schwarz Werkstoff: Metall

Dienstleistungen

	Art.-Nr.	Bezeichnung	Artikel	Beschreibung
	S981051	CS40-I-141	Sicherheitsinspektion "Sicherheits-Laserscanner"	Details: Überprüfung einer Sicherheits-Laserscanner-Applikation nach aktuellen Normen und Richtlinien, Aufnahme der Geräte- und Maschinendaten in eine Datenbank, Erstellung eines Prüfprotokolls pro Applikation. Bedingungen: Stoppen der Maschine muss möglich sein, Unterstützung durch Mitarbeiter des Kunden und Zugänglichkeit zur Maschine für Leuze-Mitarbeiter muss gewährleistet sein. Einschränkungen: Kosten für Reise und Übernachtung separat und nach Aufwand.
	S981047	CS40-S-141	Inbetriebnahme-Unterstützung	Details: Für Sicherheitsgeräte inkl. Nachlaufzeitmessung und Erstinspektion. Bedingungen: Geräte und Anschlussleitungen sind bereits montiert, Preis ohne Reise- und ggf. Übernachtungskosten. Einschränkungen: Max. 3 h., keine Ausführung von mechanischen (Montage-) und elektrischen (Verkabelungs-) Arbeiten, keine Veränderungen (Anbau, Verkabelung, Programmierung) an Fremd-Komponenten in der Umgebung.

Hinweis

Eine Liste mit allen verfügbaren Zubehörartikeln finden Sie auf der Webseite von Leuze electronic im Download-Tab der Artikeldetailseite.