

# Pokrętła motylkowe „Miniwing” biopolimerowe, z gwintem zewnętrznym

Opis artykułu/ilustracje produktu



## Opis

### Materiał:

Biopolimer, buk.

Trzpień gwintowany ze stali 5.8.

### Wersja:

Trzpień gwintowany ocynkowany i pasywowany na niebiesko.

Buk naturalny z włóknami bukowymi lub barwiony na ciemnoszaro.

### Zalety:

Ten bioplastik wytwarzany jest w całości z surowców odnawialnych (nie zawiera ropy naftowej ani jej pochodnych).

Oszczędność nieodnawialnych paliw kopalnych.

Włókna drzewne pochodzą w 100% z rodzimych niemieckich lasów, użytkowanych w sposób zrównoważony.

### Cechy:

Duża wytrzymałość mechaniczna (sprawdzona, co najmniej podwójny stopień bezpieczeństwa).

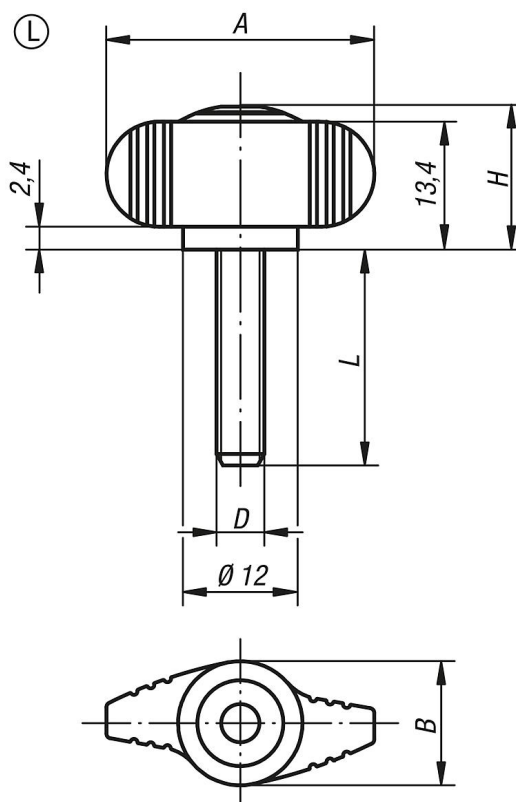
Bioplastik nadaje się do recyklingu (podobnie, jak termoplasty).

Nadaje się do użytku na zewnątrz (nie ulega biodegradacji).

Wysoka odporność na działanie silnych kwasów i ługów.

Krótkotrwała odporność na działanie alkoholi, paliwa, olejów mineralnych, tłuszczów.

## Rysunki



## Pokręta motylkowe „Miniwing” biopolimerowe, z gwintem zewnętrznym

### Przegląd artykułów

Nr Zamówienia	Forma	Kolor korpusu	A	B	D	H	L
K0274.1000490X8	L	ciemnoszary RAL 7021	28	13	M4	15	8
K0274.10004143X8	L	buk naturalny	28	13	M4	15	8
K0274.1000590X15	L	ciemnoszary RAL 7021	28	13	M5	15	15
K0274.10005143X15	L	buk naturalny	28	13	M5	15	15
K0274.1000690X15	L	ciemnoszary RAL 7021	28	13	M6	15	15
K0274.10006143X15	L	buk naturalny	28	13	M6	15	15
K0274.1000890X20	L	ciemnoszary RAL 7021	28	13	M8	15	20
K0274.10008143X20	L	buk naturalny	28	13	M8	15	20