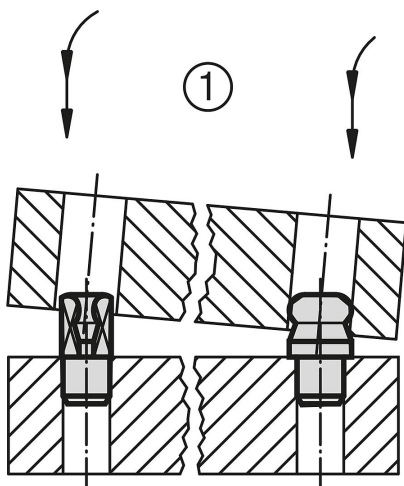


Kołki pozycjonujące z wprowadzeniem kulistym, typ B

Opis artykułu/ilustracje produktu



Opis

Materiał:

Stal narzędziowa lub stal nierdzewna 1.4305.

Wersja:

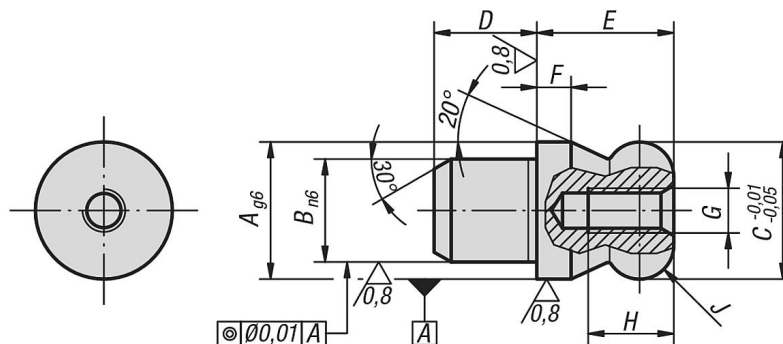
Stal hartowana i szlifowana.

Stal nierdzewna, szlifowana i kolsteryzowana.

Wskazówka:

Kołki pozycjonujące z wprowadzeniem kulistym ułatwiają swoim kształtem nasadzenie pozycjonowanego elementu. Zakleszczanie, określane też jako efekt szuflady, powstające na skutek ukośnego nałożenia łącznika lub wywołane przez siły, które nie działają w osi trzpienia podczas nasuwania, zostało zminimalizowane przez wprowadzenie kuliste i powstający skos (patrz schemat łączenia 1).

Rysunki



Przegląd artykułów

Kołki pozycjonujące z wprowadzeniem kulistym, typ B

| Nr Zamówienia | Material | A | B | C | D | E | F | G | H | J |
|---------------|------------------|----|----|----|----|----|-----|------|-----|-------|
| K0351.06 | stal narzędziowa | 6 | 4 | 6 | 4 | 6 | 2 | M2,5 | 4,5 | R 1 |
| K0351.08 | stal narzędziowa | 8 | 6 | 8 | 6 | 8 | 2 | M3 | 6 | R 2 |
| K0351.10 | stal narzędziowa | 10 | 7 | 10 | 7 | 10 | 2,5 | M3 | 6 | R 2,5 |
| K0351.12 | stal narzędziowa | 12 | 8 | 12 | 8 | 12 | 3 | M4 | 8 | R 3 |
| K0351.14 | stal narzędziowa | 14 | 10 | 14 | 10 | 14 | 3,5 | M4 | 8 | R 3,5 |
| K0351.16 | stal narzędziowa | 16 | 12 | 16 | 12 | 16 | 4 | M5 | 10 | R 4 |
| K0351.20 | stal narzędziowa | 20 | 14 | 20 | 14 | 20 | 5 | M5 | 10 | R 5 |
| K0351.22 | stal narzędziowa | 22 | 16 | 22 | 16 | 22 | 5,5 | M5 | 10 | R 5,5 |
| K0351.25 | stal narzędziowa | 25 | 18 | 25 | 18 | 25 | 6 | M5 | 10 | R 6 |

Kołki pozycjonujące z wprowadzeniem kulistym, typ B

Przegląd artykułów

| Nr Zamówienia | Material | A | B | C | D | E | F | G | H | J |
|---------------|-----------------|----|----|----|----|----|-----|------|-----|-------|
| K0351.506 | stal nierdzewna | 6 | 4 | 6 | 4 | 6 | 2 | M2,5 | 4,5 | R 1 |
| K0351.508 | stal nierdzewna | 8 | 6 | 8 | 6 | 8 | 2 | M3 | 6 | R 2 |
| K0351.510 | stal nierdzewna | 10 | 7 | 10 | 7 | 10 | 2,5 | M3 | 6 | R 2,5 |
| K0351.512 | stal nierdzewna | 12 | 8 | 12 | 8 | 12 | 3 | M4 | 8 | R 3 |
| K0351.514 | stal nierdzewna | 14 | 10 | 14 | 10 | 14 | 3,5 | M4 | 8 | R 3,5 |
| K0351.516 | stal nierdzewna | 16 | 12 | 16 | 12 | 16 | 4 | M5 | 10 | R 4 |
| K0351.520 | stal nierdzewna | 20 | 14 | 20 | 14 | 20 | 5 | M5 | 10 | R 5 |