

Korki odpowietrzające z bagnetem, forma B, z filtrem powietrza

Opis artykułu/ilustracje produktu



Opis

Materiał:

Korpus, zaślepka z tworzywa termoplastycznego – poliamid 66.
Filtr powietrza z poliuretanu (pianka PU).
Bagnet ocynkowany.
Pierścień uszczelniający „O” z gumy (NBR), 70 w skali Shore.

Wersja:

Korpus czarny.
Zaślepka czerwona.
Dokładność filtracji 50 µm.
Bagnet fosforanowany.

Wskazówka:

Zdejmowana zaślepka umożliwia łatwe czyszczenie filtra powietrza.

Forma A: bez filtra powietrza

Forma B: z filtrem powietrza

Zakres temperatury:

Odporność termiczna na olej do 100°C

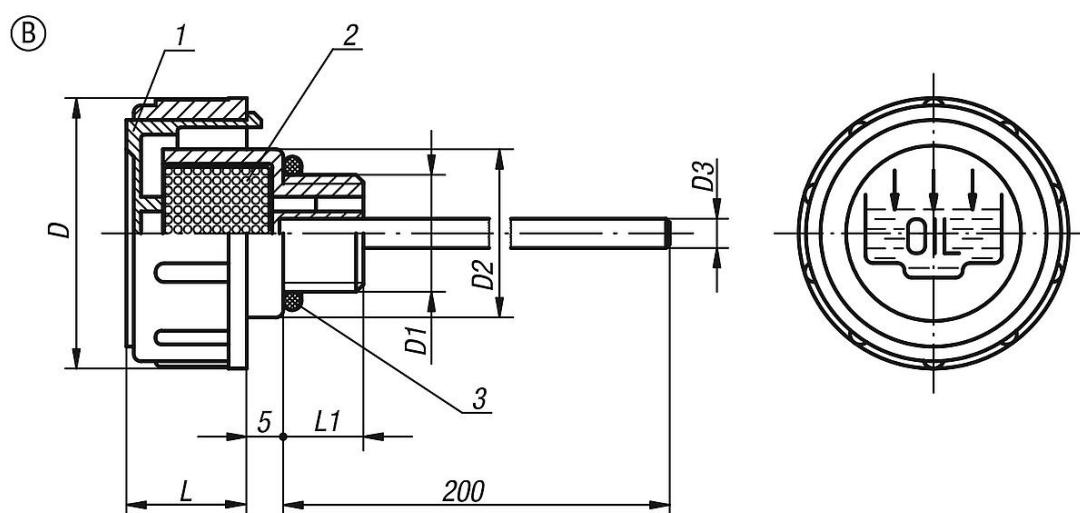
Na zapytanie:

Bagnet z nacięciem MIN-MAKS

Wskazówka dotycząca planu:

- 1) Pokrywa
- 2) Filtr powietrza
- 3) Oring

Rysunki



Przegląd artykułów

| Nr Zamówienia | Forma | D | D1 | D2 | D3 | L | L1 |
|---------------|-------|----|------|----|----|----|----|
| K0465.236038 | B | 36 | G3/8 | 23 | 4 | 17 | 11 |
| K0465.241012 | B | 41 | G1/2 | 28 | 4 | 18 | 12 |

Korki odpowietrzające z bagnetem, forma B, z filtrem powietrza

Przegląd artykułów

| Nr Zamówienia | Forma | D | D1 | D2 | D3 | L | L1 |
|---------------|-------|----|---------|----|----|------|------|
| K0465.247034 | B | 47 | G3/4 | 33 | 5 | 17 | 12 |
| K0465.252100 | B | 52 | G1 | 38 | 5 | 20 | 12 |
| K0465.263114 | B | 63 | G1 1/4 | 49 | 5 | 23 | 13 |
| K0465.263112 | B | 63 | G1 1/2 | 55 | 5 | 23 | 13,5 |
| K0465.2361615 | B | 36 | M16x1,5 | 23 | 4 | 17 | 11 |
| K0465.2411815 | B | 41 | M18x1,5 | 28 | 4 | 17,5 | 12 |
| K0465.2412015 | B | 41 | M20x1,5 | 28 | 4 | 17,5 | 12 |
| K0465.2412215 | B | 41 | M22x1,5 | 28 | 4 | 17,5 | 12 |