

Sworznie osiowe 23400.0085



Opis produktu

Materiał

Fulcrum Pin

- Stal nierdzewna 1.4021, uszlachetniona

Pierścień zabezpieczający

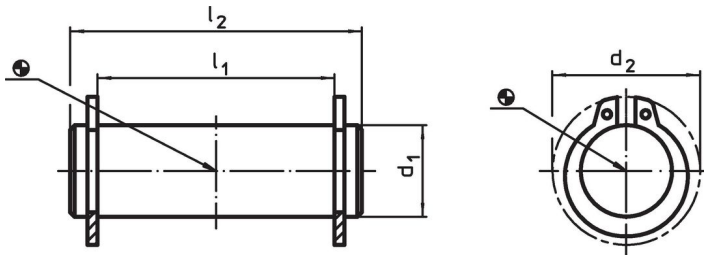
- Stal nierdzewna 1.4310

Więcej informacji

Referencje

Nadaje się do dźwigni mimośrodowych EH 23390. i podobnych zastosowań.

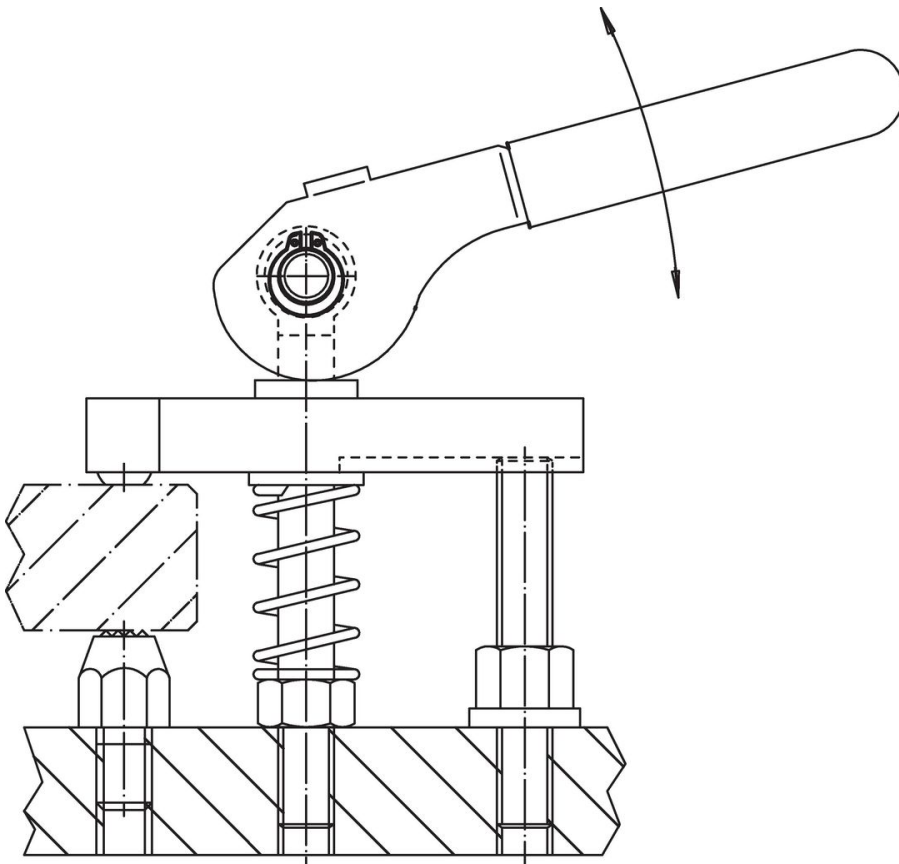
Rysunek



Informacje do zamówienia

Wymiary		[mm]	[g]	Nr art.
d_1 f8	l_1 -0,5			
8	21	14,7	12	23400.0085

Przykład aplikacji



Zgodność

Zgodny z RoHS

Zgodny zgodnie z Dyrektywą 2011/65/UE i Dyrektywą 2015/863

Nie zawiera substancji SVHC

Brak substancji SVHC o zawartości powyżej 0,1% mas. – lista SVHC z 14.06.2023.

Nie zawiera substancji Propozycji 65

Nie zawiera substancji z rozporządzenia Proposition 65.

<https://www.P65Warnings.ca.gov/>

Wolny od minerałów konfliktu

Ten produkt nie zawiera żadnych substancji oznaczonych jako „minerały konfliktu”, takich jak tantal, cyna, złoto lub wolfram z Demokratycznej Republiki Konga lub krajów sąsiednich.