

verstelbare klemhefbomen • met RVS binnendelen, met draadbus

24390.0521



Productbeschrijving

Verstelbare klemhefbomen met RVS axiallager met draadbus. Veelvuldige toepassingsmogelijkheden, bijvoorbeeld in de medische techniek, chemische industrie e.a.

Materiaal

Hefboom

- zinkspluitgietwerk, met kunststofcoating, oranje vergelijkbaar met RAL 2004, matstructuur

Draadbus

- RVS 1.4305

Binnendelen

- RVS 1.4305

Werking

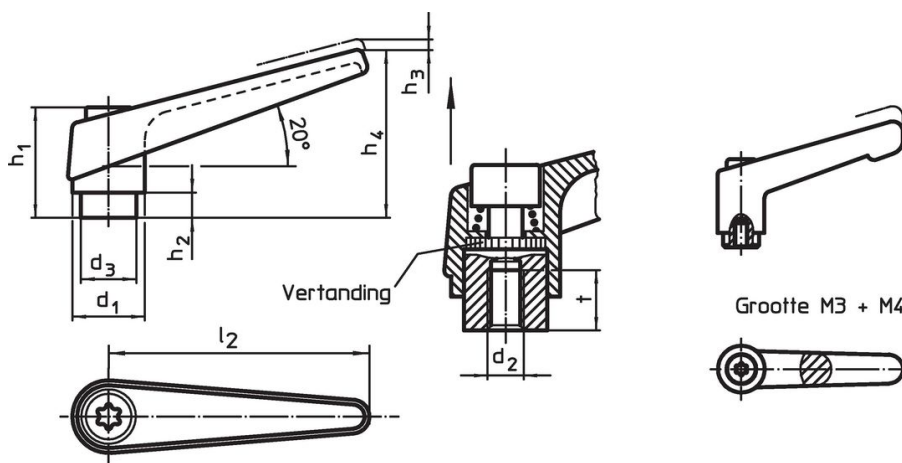
Door heffen van de hefboom wordt de veranding vrijgegeven. De hefboom wordt via de veranding gepositioneerd. Het draadeind kan vervangen worden. Na het loslaten klikt de veranding erin.

Meer informatie

Opmerkingen

Het schroefdraad kan verwisseld worden.

Tekening



Bestelinformatie

Afmetingen										[g]	Artikelnr.	
d ₁	d ₂	d ₃	h ₁	h ₂	h ₃	h ₄	l ₂	t	≧			
[mm]												
oranje												
25	M12	19	43	11	4	63	89	17		171	24390.0521	

Toepassingsvoorbeeld



Voldoet

Conform RoHS

Bevat lood - voldoet aan uitzonderingen 6a / 6b / 6c

Bevat SVHC stoffen >0,1% w/w

Bevat lood - SVHC-lijst per 14.06.2023

Bevat propositie 65 stoffen



Lood kan kanker en reproductieve schade veroorzaken door blootstelling
<https://www.P65Warnings.ca.gov/>

Vrij van conflictmineralen

Dit product bevat geen stoffen die worden aangeduid als conflictmineralen" zoals tantaal, tin, goud of wolfram uit de Democratische Republiek Congo of aangrenzende landen."