

Volantini • DIN 950 Alluminio
24590.0501



Descrizione prodotto

Mozzo lavorato, torniti con corona lucidata. Le superfici non lavorate sono sbavate.

Materiale

Volantino

- Alluminio (Al)

Impugnatura DIN 39 EH 24450.

- Acciaio tornito, zincato e passivato

Assemblaggio

Il fissaggio assiale avviene con dischi di fermo cod. EH 22270.

Maggiori informazioni

Altri prodotti

- Dischi di fermo
- Impugnature girevoli, DIN 98

Disegno

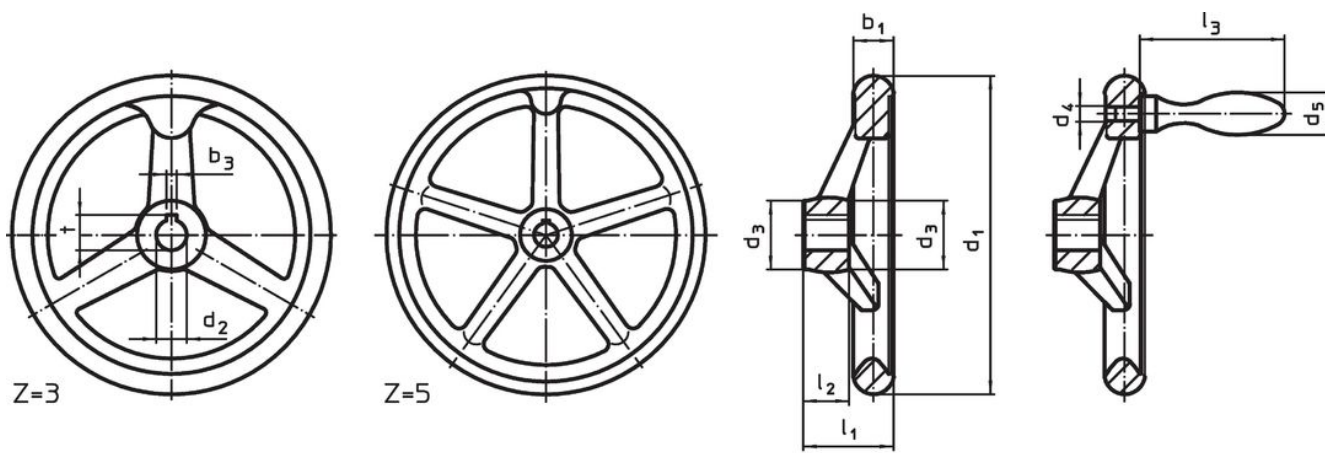


fig. 1

fig. 2

L'orientamento della cava della chiave del mozzo può essere diverso da quello mostrato nel disegno.

Caratteristiche

Dimensioni								Cava per chiave DIN 6885 foglio 1		Nr. razze z	Impugn. corrisp. DIN 39 / DIN 98	[g]	Codice
d ₁	d ₂ H7	d ₃	d ₄	d ₅	l ₁	l ₂	l ₃	b ₃	t				
[mm]								[mm]		[mm]	[g]		
Con cava, con impugnatura fissa EH 24450., montata, forma N-F/G (già F 3) – Fig. 2													
80	12	24	M6	16	29	16	50	4	13,8	3	16	150	24590.0501

Esempio di applicazione



Conformità

Conforme alla normativa RoHS

Conforme alla Direttiva 2011/65/UE e alla Direttiva 2015/863.

Non contiene sostanze SVHC

Nessuna sostanza SVHC con più dello 0,1% p/p contenuto - elenco SVHC [REACH] aggiornato al 14.06.2023.

Non contiene sostanze della Proposition 65

Nessuna sostanza contemplata nella Proposition 65
<https://www.P65Warnings.ca.gov/>

Privo di minerali di conflitto

Questo prodotto non contiene sostanze designate come "minerali da conflitto" come tantalio, stagno, oro o tungsteno della Repubblica Democratica del Congo o dei paesi limitrofi.