



MBS-100V

**ERSATZTEILLISTE
LISTE DES PIÈCES DÉTACHÉES**

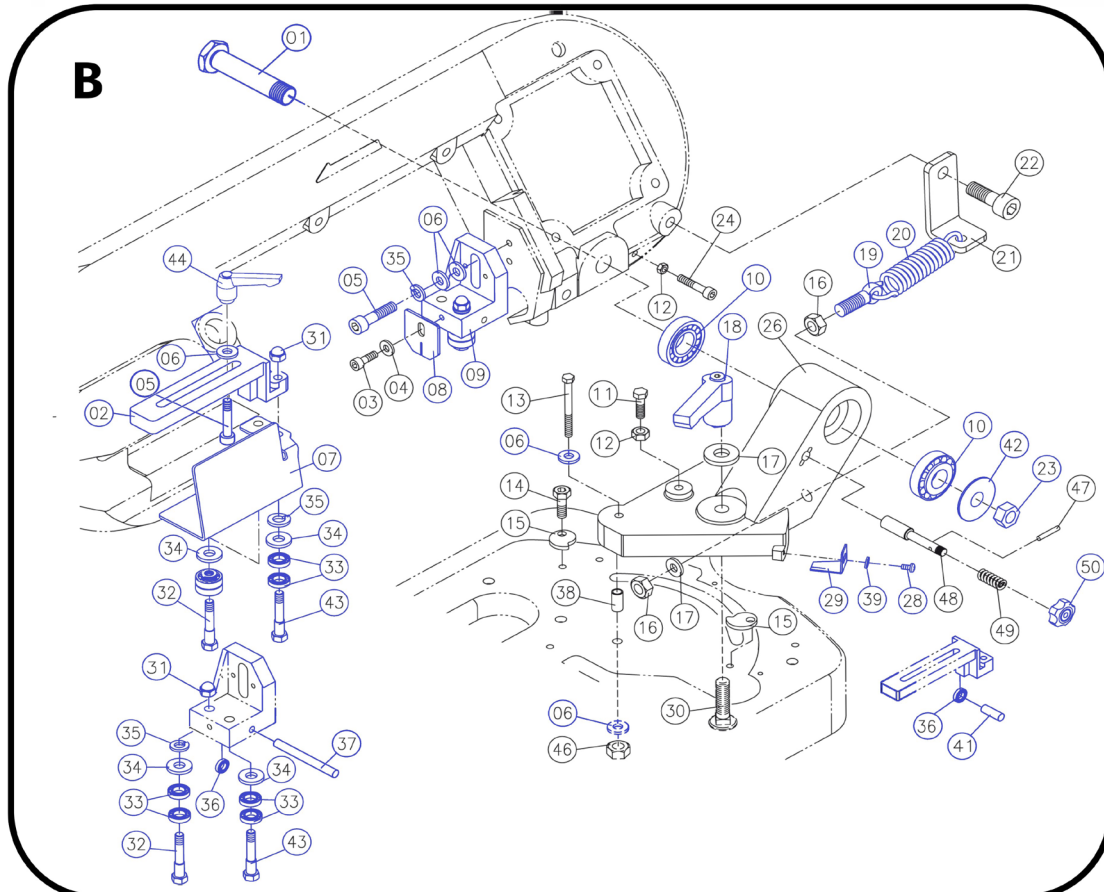
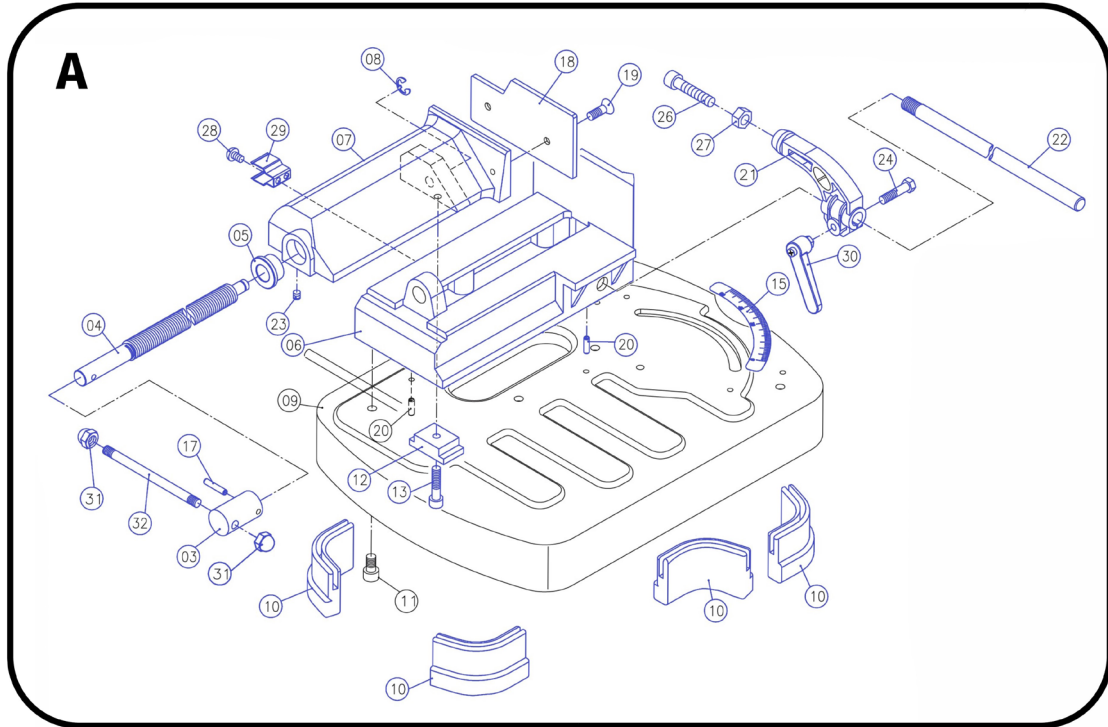
KSBA 10.2022

**TISCHBOHRMASCHINE
PERCEUSE D'ÉTABLI**

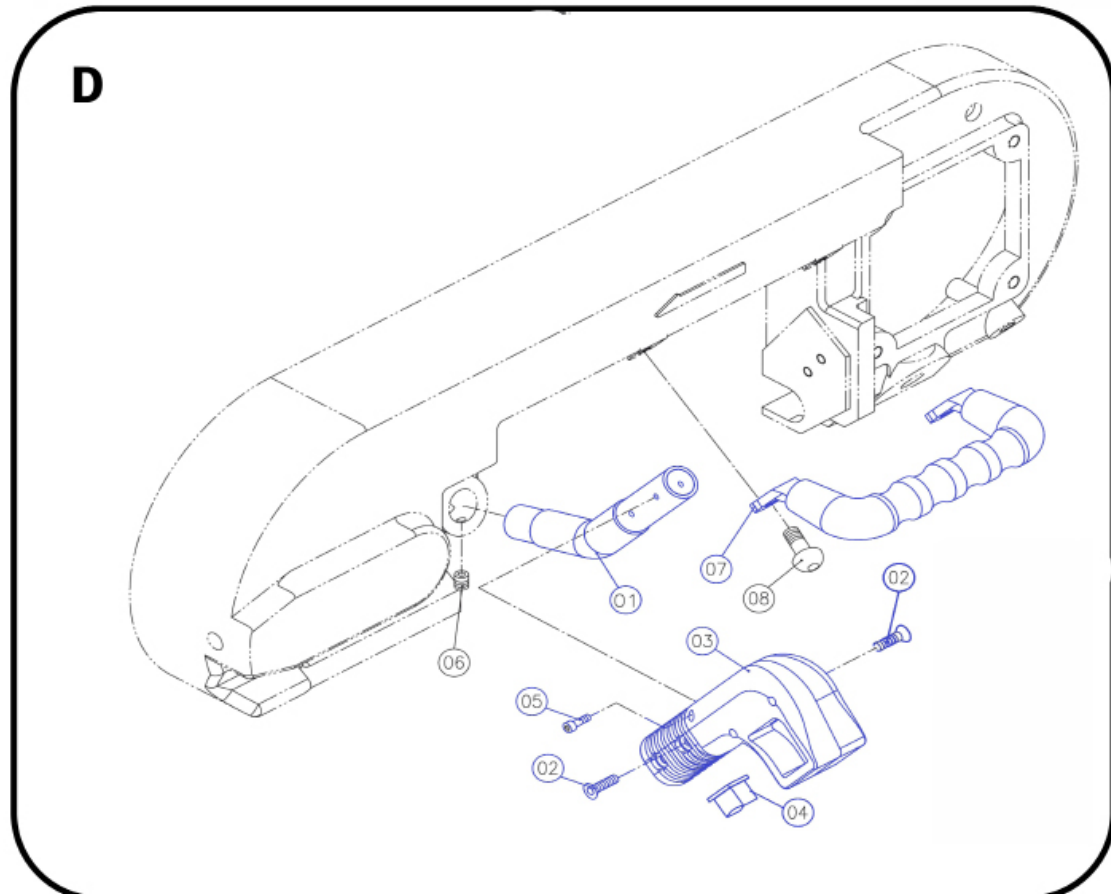
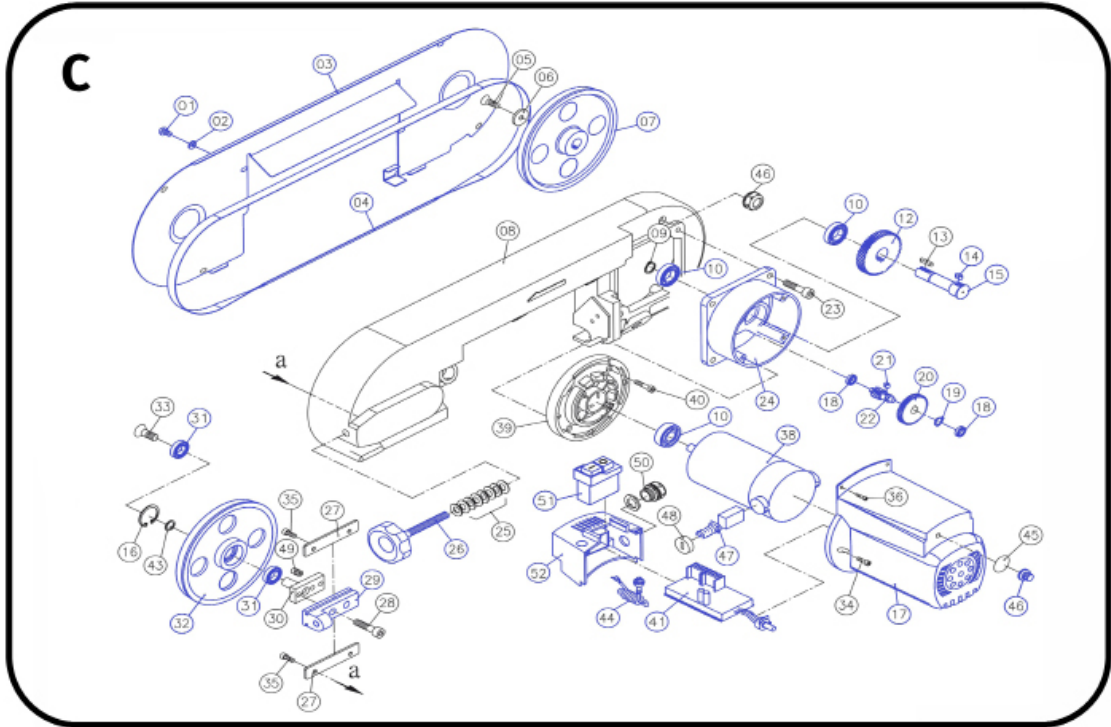
Art. Nr.513460 MBS-100V



ALDURO MBS-100V



ALDURO MBS-100V



No.	Beschreibung D	Description F	Spezifikation/ Spécification	Art.	st./ pce.
A3	Zentralstück	Pièce centrale		707757	1
A4	Spindel	Broche		707757	1
A5	Spindellager	Palier de broche		682436 / 707757	1
A6	Spannstock Tisch	Table de l'étau		707757	1
A7	Spannstock	Étau		707757	1
A8	Seegerring	Anneau de mer		707757	1
A9	Sockel	Socle		*	1
A10	Gummifuss	Pied en caoutchouc		659739	4
A11	Inbusschraube	Vis à six pans creux	M8x16	*	6
A12	T-Block	Bloc en T		707757	1
A13	Inbusschraube	Vis à six pans creux	M6x20	658835 / 707757	1
A15	Winkelskala	Échelle d'angle		660160	1
A17	Schwerspannstift	Goupille de serrage lourd	5x25 mm	707757	1
A18	Spannbacke	Mâchoire de serrage		707757	1
A19	Senkkopfschraube	Vis à tête fraisée	M6x12	707757	2
A20	Schwerspannstift	Goupille de serrage lourd	5x16	707757	2
A21	Anschlaghalter	Support de butée		659547	1
A22	Anschlagstange	Barre de butée		659547	1
A23	Madenschraube	Vis sans tête	M5x5	707757	1
A24	Sechskantschraube	Vis à tête hexagonale	M6x25	659547	1
A26	Inbusschraube	Vis à six pans creux	M8x30	659547	1
A27	Mutter	Écrou	M8	659547	1
A28	Schraube	Vis	M4x10	707757	4
A29	Anschlaghalter	Support de butée		707757	1
A30	Jaccard Hebel	Levier Jaccard	M6	659547 / 679762	1
A31	Hutmutter	Écrou borgne	M6	707757	2
A32	Griff zu Spindel	Poignée de la vis		659706 / 707757	1
B1	Schraube Absenkkopf	Vis Tête d'abaissement		728689	1
B2	Halter Bandführung vorne	Support guide-ruban avant		728661	1
B3	Inbusschraube	Vis à six pans creux	M5x10	*	1
B4	U-Scheibe	Rondelle en U	5,1x1,2x13	*	1
B5	Inbusschraube	Vis à six pans creux	M6x25	728661	2
B6	U-Scheibe	Rondelle en U	6,1x2x16	728661	5
B7	Berührungsschutz	Protection contre les contacts		728661	1
B8	Abstreifer	Racleur		112959	1
B9	Halter Bandführung hinten	Support Guide de bande arrière		112959	1
B10	Kugellager	Roulement à billes	30302	728689 / 659846	2

No.	Beschreibung D	Description F	Spezifikation/ Spécification	Art.	st./ pce.
B11	6Kt-Schraube	Vis 6Kt	M6x20	*	1
B12	Mutter	Écrou	M6	*	2
B13	6Kt.-Schraube	Vis à 6 pans	M6x40	*	1
B14	6Kt.-Schraube	Vis de 6 Kt.	M6x12	*	2
B15	Anschlagplatte	Plaque de butée		*	2
B16	Mutter	Écrou	M10	*	2
B17	U-Scheibe	Rondelle en U	10,2x2x26	*	2
B18	Jaccardhebel	Levier Jaccard	3/8-16"	689017	1
B19	Ringschraube	Anneau de levage		679813	1
B20	Feder	Ressort		660032	1
B21	Federhalter hinten	Support de ressort arrière		*	1
B22	Inbusschraube	Vis à six pans creux	M10x20	*	1
B23	Mutter	Écrou	M15	728689	1
B24	Inbusschraube	Vis à six pans creux	M6x20	*	1
B26	Armhalter	Support de bras		*	1
B28	Schraube	Vis	M4x8	706274	1
B29	Winkelzeiger	Pointeur d'angle		706274	1
B30	Schlossschraube	Vis de serrure	3/8x37"	*	1
B31	Mutter	Écrou	M6	112959	4
B32	Exzentrerschraube	Vis d'excentrique		112959	2
B33	Kugellager	Roulement à billes	607	112959 / 659847	8
B34	U-Scheibe	Rondelle en U	6,1x1,2x13	112959	4
B35	Federscheibe	Rondelle élastique	6,1x1	112959	6
B36	Kugellager	Roulement à billes	625	112959 / 728661 / 659839	2
B37	Stift	Goupille	5x30	112959	1
B38	Distanzhülse	Entretoise		*	1
B39	U-Scheibe	Rondelle en U		706274	1
B41	Stift	Goupille	5x14	728661	1
B42	Kugellager Schutz	Roulement à billes Protection		728689	2
B43	Schraube Kugellager	Vis Roulement à billes		*	2
B44	Jaccardhebel	Levier Jaccard	M6	679762	1
B46	Mutter	Écrou	M6x1	*	1
B47	Schwerspannstift	Goupille de serrage lourd	3x10	*	1
B48	Drehbolzen	Boulon pivotant		*	1

No.	Beschreibung D	Description F	Spezifikation/ Spécification	Art.	st./ pce.
B49	Druckfeder	Ressort de pression		*	1
B50	Knopf	Bouton	M6	*	1
C1	Schraube	Vis	M4x8	707758	6
C2	U-Scheibe	Rondelle en U	M4x1x10	*	6
C3	Banddeckel	Couvercle de la bande		707758	1
C4	Sägeband	Ruban de scie	10/14Z	659047	1
C5	Senkkopfschraube	Vis à tête fraisée	M6x25x2	*	1
C6	U-Scheibe	Rondelle en U	6,1x25x2	*	1
C7	Bandrad Antriebseite	Roue à ruban côté entraînement		659580	1
C8	Sägearm	Bras de scie		*	1
C9	Seegerring	Anneau de mer	15	*	1
C10	Kugellager	Roulement à billes	6202	659848	3
C12	Zahnrad	Roue dentée		659694	1
C13	Keil	Cale	4x4x20	*	1
C14	Keil	Cale	5x5x10	659694	1
C15	Welle	Arbre		659694	1
C16	Seegerring	Anneau de mer	R32	*	1
C17	Motorgehäuse	Boîtier du moteur		659933	1
C18	Kugellager	Roulement à billes	607	659847	2
C19	Seegerring	Anneau de mer		*	1
C20	Zahnrad	Roue dentée		659694	1
C21	Keil	Cale	4x4x6	*	1
C22	Ritzelwelle	Arbre de pignon		659694	1
C23	Inbusschraube	Vis à six pans creux	M8x25	*	4
C24	Getriebegehäuse	Carter d'engrenage		659906 / 659694	1
C25	Spannscheiben	Rondelles de serrage		*	8
C26	Spanngriff	Poignée de serrage		660166	1
C27	Führung	Guide		*	2
C28	Inbusschraube	Vis à six pans creux	M6x25	*	2
C29	Schlitten	Chariot		659585	1
C30	Radhalter	Support de roue		*	1
C31	Kugellager	Roulement à billes	6201	659849	2
C32	Bandrad vorne	Roue à bande avant		659582	1

No.	Beschreibung D	Description F	Spezifikation/ Spécification	Art.	st./ pce.
C33	Senkkopfschraube	Vis à tête fraisée	M8x16	*	1
C34	Inbusschraube	Vis à six pans creux	M4x12	*	3
C35	Inbusschraube	Vis à six pans creux	M5x10	*	4
C36	Schraube	Vis	M3x15	*	2
C38	Motor	Moteur		659906 / 659918	1
C39	Motorflansch	Bride du moteur		*	1
C40	Inbusschraube	Vis à six pans creux	M5x18	*	4
C41	Steuerungsprint	Platine de commande		660202	1
C43	Distanzhülse	Entretoise	1/2x1,2x19"	*	1
C44	Netzkabel	Câble d'alimentation		383488	1
C45	Skala Drehzahl	Échelle de vitesse		*	1
C46	Knopf	Bouton		659821	1
C47	Kohlenbürste	Brosse à charbon		659822	2
C48	Kohlendeckel	Couvercle à charbon		*	2
C49	Schraube	Vis	M6x10	*	1
C50	Kabelverschraubung	Presse-étoupe	PG-9	*	1
C51	Schalter	Interrupteur		660078	1
C52	Schalterabdeckung	Couvercle de l'interrupteur		660076	1
D1	Griffstange	Poignée		683025	1
D2	Schraube	Vis	M4x8	659704	4
D3	Handgriff	Poignée		659704	1
D4	Schaltereinsatz	Insert de l'interrupteur		659704	1
D5	Schraube	Vis	M3x13	659704	3
D6	Madenschraube	Vis sans tête	M6x6	*	1
D7	Haltegriff	Poignée de maintien		659710	1
D8	Schraube	Vis	M8x16	*	2

* auf Anfrage, sur demande



MBS-100V

**ERSATZTEILLISTE
LISTE DES PIÈCES DÉTACHÉES**

Technische Änderungen die dem Fortschritt oder der Sicherheit dienen sind jederzeit vorbehalten.
Sous réserve de modifications servant au progrès technique et à la sécurité.

Allchemet AG

Werkstrasse 4
CH-6020 Emmenbrücke

T +41 41 209 65 00
F +41 41 209 65 65

www.allchemet.ch
info-emm@allchemet.ch