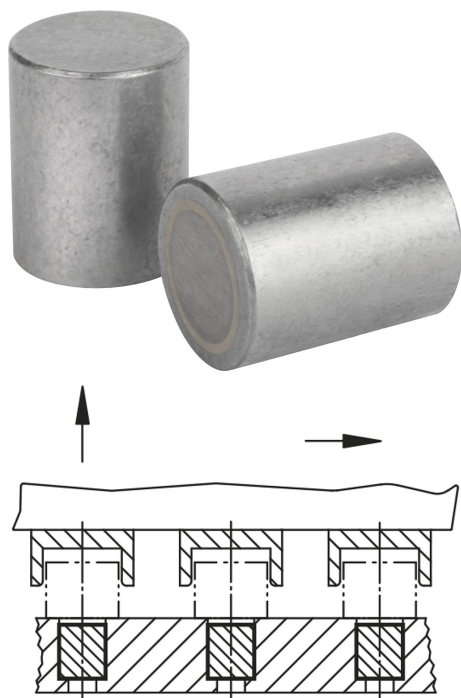


Magnete rund (Stabgreifer) aus AlNiCo mit Passungstoleranz

Artikelbeschreibung/Produktabbildungen



Beschreibung

Werkstoff:

Gehäuse Stahl.
Magnetkern AlNiCo.

Ausführung:

Gehäuse blank.

Hinweis:

Geschirmtes System. Durchmesser „D“ geschliffen mit Passungstoleranz h6.
Befestigungsmöglichkeiten sind Einpressen, Einschrumpfen oder Einkleben.
Ohne Minderung der Haftkraft können Stabgreifer um das Maß „H1“ gekürzt werden.

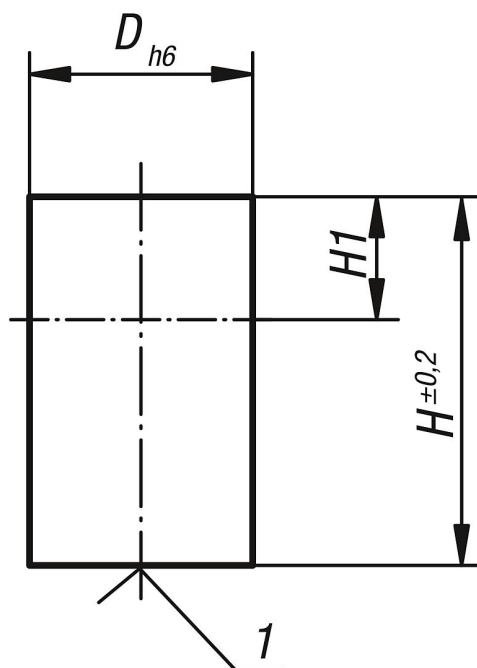
Temperaturbereich:

max. 450 °C.

Zeichnungshinweis:

1) Haftfläche

Zeichnungen



Artikelübersicht

Magnete rund (Stabgreifer) aus AlNiCo mit Passungstoleranz

Magnete rund (Stabgreifer) aus AlNiCo mit Passungstoleranz

Artikelübersicht

Bestellnummer	D	H	H1	Haftkraft N
K0545.01	6	10	2	1,5
K0545.02	8	12	3	3,5
K0545.03	10	16	6	7
K0545.04	13	18	7	10
K0545.05	16	20	5	18
K0545.06	20	25	6	42
K0545.07	25	30	5	96
K0545.08	32	35	3	180
K0545.09	40	45	5	240
K0545.10	50	50	2	420