

Bügelgriffe Edelstahl

Artikelbeschreibung/Produktabbildungen



Beschreibung

Werkstoff:

Edelstahl 1.4301.

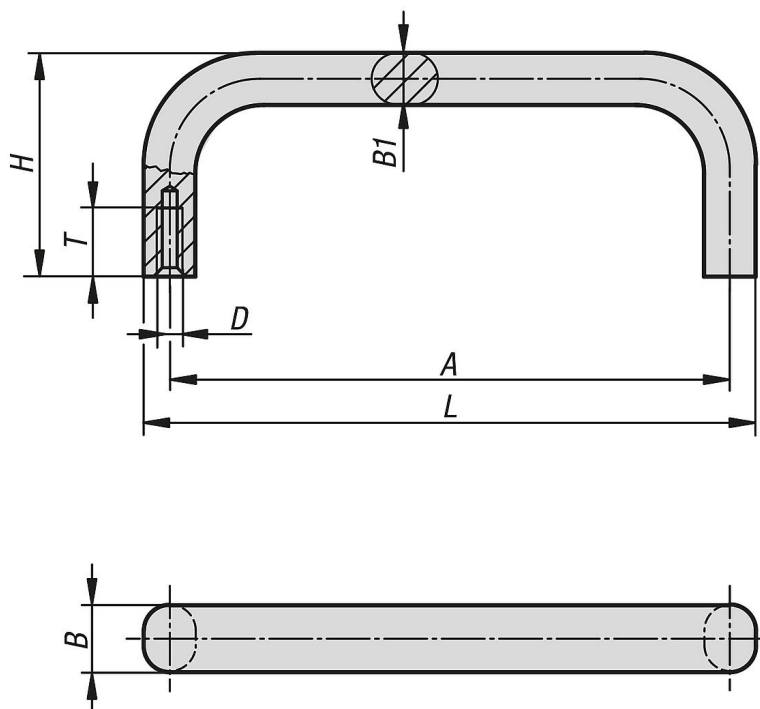
Ausführung:

Oberfläche halbgänzend leitgeschliffen.

Montage:

Von der Rückseite.

Zeichnungen



Artikelübersicht

Bestellnummer	A	B	B1	D	H	L	T	Tragkraft N
K1086.1000805	100	12	8	M5	39	108	10	1000
K1086.1200805	120	12	8	M5	39	128	10	1000
K1086.1001005	100	15	10	M5	39	110	10	1000
K1086.1501005	150	15	10	M5	39	160	10	1000
K1086.1801005	180	15	10	M5	39	190	10	1000

