

Gelenkköpfe mit Gleitlagerung Außengewinde, schmale Ausführung, DIN ISO 12240-1 wartungsfrei

Artikelbeschreibung/Produktabbildungen



Beschreibung

Werkstoff:

Gehäuse Größe (D) 6-12 Automatenstahl gedreht, ab Größe (D) 17 Vergütungsstahl geschmiedet. Gelenkkugel Wälzlagerstahl gehärtet, geschliffen, poliert und hartverchromt. Lagerschale Wälzlagerstahl mit eingeklebtem PTFE-Gewebe.

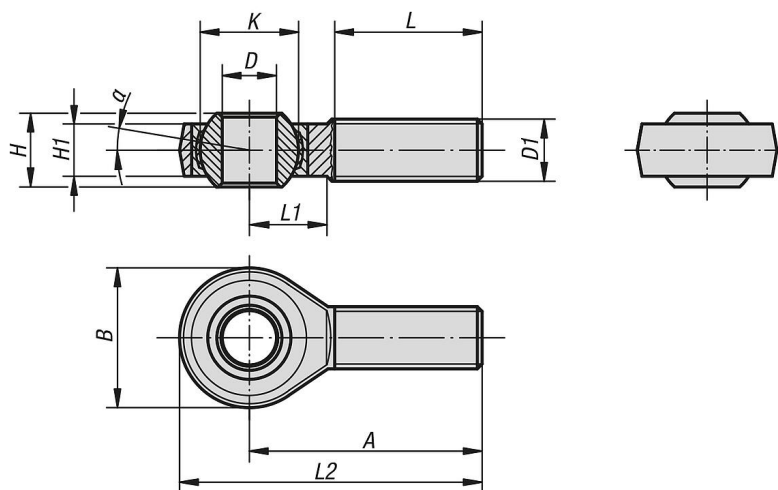
Ausführung:

verzinkt.

Hinweis:

Die Gleitlagerung der Gelenkköpfe ist wartungsfrei. Die Anschlussmaße entsprechen DIN 648 Formreihe E.

Zeichnungen



Artikelübersicht

Gelenkköpfe mit Gleitlagerung Außengewinde, schmale Ausführung, DIN ISO 12240-1 wartungsfrei

Bestellnummer	Ausführung 2	Material Grundkörper	A	B	D	D1	H	H1	K	L	L1	L2	α	Tragzahlen dynamisch kN	Tragzahlen statisch kN
K2083.06	Rechtsgewinde	Automatenstahl	36	21	6	M6	6	4,4	10	18	12	46,5	13	3,6	8,15
K2083.08	Rechtsgewinde	Automatenstahl	42	24	8	M8	8	6	13	22	14	54	15	5,85	12,9
K2083.10	Rechtsgewinde	Automatenstahl	48	29	10	M10	9	7	16	26	15	62,5	12	8,65	17,6
K2083.12	Rechtsgewinde	Automatenstahl	54	34	12	M12	10	8	18	28	18	71	11	11,4	24,5
K2083.17	Rechtsgewinde	Vergütungsstahl	69	46	17	M16	14	11	25	36	23	92	10	22,4	45
K2083.20	Rechtsgewinde	Vergütungsstahl	78	53	20	M20	16	13	29	43	27	104,5	9	31,5	60
K2083.25	Rechtsgewinde	Vergütungsstahl	94	64	25	M24	20	17	35,5	53	32	126	7	51	83
K2083.30	Rechtsgewinde	Vergütungsstahl	110	73	30	M30	22	19	40,7	65	37	146,5	6	66,5	110
K2083.061	Linksgewinde	Automatenstahl	36	21	6	M6	6	4,4	10	18	12	46,5	13	3,6	8,15
K2083.081	Linksgewinde	Automatenstahl	42	24	8	M8	8	6	13	22	14	54	15	5,85	12,9
K2083.101	Linksgewinde	Automatenstahl	48	29	10	M10	9	7	16	26	15	62,5	12	8,65	17,6
K2083.121	Linksgewinde	Automatenstahl	54	34	12	M12	10	8	18	28	18	71	11	11,4	24,5
K2083.171	Linksgewinde	Vergütungsstahl	69	46	17	M16	14	11	25	36	23	92	10	22,4	45
K2083.201	Linksgewinde	Vergütungsstahl	78	53	20	M20	16	13	29	43	27	104,5	9	31,5	60
K2083.251	Linksgewinde	Vergütungsstahl	94	64	25	M24	20	17	35,5	53	32	126	7	51	83
K2083.301	Linksgewinde	Vergütungsstahl	110	73	30	M30	22	19	40,7	65	37	146,5	6	66,5	110

