



With outstanding connectivity and rapid test time, PMB moisture analysers offer the top value in their class. An automatic test-setting function enables easy recall for frequent testing of the same material without additional user programming. USB and RS-232 interfaces let you connect the PMB to a computer or printer. Store results and test programs for future reference with a USB memory stick or PMB's built-in memories. Three heating options offer the flexibility to customise test methods and temperatures. PMB helps free up time for busy lab professionals by allowing them to quickly perform moisture analysis and share test results easily with colleagues.

Superior connectivity in a moisture analyser, with two USB ports for data collection and computer or printer communications



Features

- Vivid, backlit LCD easily visible in any lighting conditions
- Programmable backlight can be set to "always on," "always off" or "light only when weighing"
- Capacity tracker built into display for easily monitoring possible overloads
- Scratch-resistant aluminum housing protects internal components
- Colour-coded keys facilitate quick recognition of the most frequently used buttons
- Pan lifter allows easy placement and removal of samples
- RS-232 interface is available to provide speedy connection to computers and printers
- USB host for memory card and USB I/O interface
- USB interface included for data communication
- Temperature range 50°C to 160°C in one-degree increments
- Three settings for heating sample include ramp-up, stepped temperatures and single temperature
- Seven preset drying modes allow test routines for several products
- Audible overload alarm warns when capacity is exceeded
- Testing can be set to start automatically when lid closes
- Calibration for temperature and weight
- Multilingual display allows use in many different countries
- Quick and easy configuration using the keypad
- Zero-tracking feature ensures display returns to zero reading
- Internal memory stores 49 different recipes and up to 99 test results, and additional test results and settings can be stored on a flash drive
- Mains power cord

Applications

- Weighing
- Moisture determination

About ADAM:

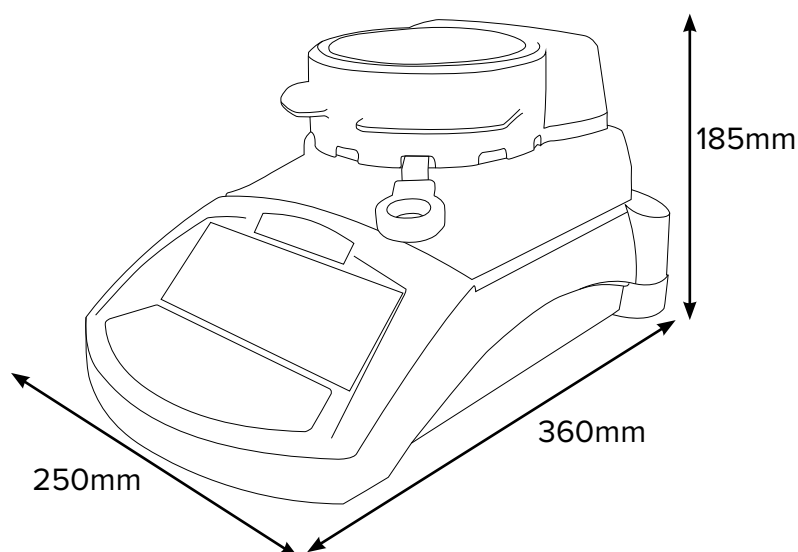
For more than 40 years, professionals worldwide have relied on Adam Equipment for an extensive selection of dependable and affordable weighing equipment. Adam provides the right balance of speed, performance and value.

Product Details

Model	PMB 53	PMB 163	PMB 202
Capacity	50g	160g	200g
Readability	0.001g / 0.01%	0.001g / 0.01%	0.01g / 0.05%
Repeatability (S.D.)	0.001g	0.001g	0.02g
Linearity (+/-)	0.002g	0.002g	0.02g
Pan Size	100mm ø		
Weighing Units	g, %M, %S, ATRO %M, ATRO %S		
Stabilisation Time (sec)	3		
Memory Settings	Internal memory stores up to 99 test results and 49 programmable user settings External USB drive for limitless data storage of test results and settings		
Interface	RS-232, USB		
Calibration	External calibration		
Display	Backlit LCD with 24mm -high digits		
Power Supply	Mains power cord		
Operating Temperature	0° to 40°C		
Housing	Die-cast aluminum		
Overall Dim.	250x360x185mm (wxdxh)		
Net Weight	6kg		

Accessories

Item number	Description
104008036	Anti-vibration table
1070010636	Temperature calibration kit
301208188	In-use cover
1120011156	ATP thermal printer
3126011263	ATP thermal printer paper
3126011281	ATP thermal printer paper (pack of 10)
3074010266	RS-232 cable (null-modem)
307140001	Disposable sample pans (pack of 250)
700100046	Kensington-type lock and cable
600002028	Adam DU data collection program
3074010267	USB cable
700660290	Calibration certificate
700100014	F1 50g Calibration Weight
700100007	F1 100g Calibration Weight
700100012	F1 200g Calibration Weight



Key Accessories



ATP Thermal Printer

Easy-to-use features combined with quick set-up equals a truly versatile thermal printer. A single push-button feed key and three easy-to-read LED indicators make operation simple.



Temperature Calibration Kit

The temperature calibration kit comes in a cushioned carrying case for protection and easy transportation. The temperature measuring range is from -50°C to 300°C, with readings in Celsius or Fahrenheit.



Disposable Sample Pans

When weighing chemicals or other messy items, the use of disposable pans can help keep the permanent pan clean.

Supplied by

www.adamequipment.co.uk



Con la conectividad excepcional y el tiempo de prueba rápida, los analizadores de humedad PMB ofrecen un valor superior de su clase. Una función de ajuste automático de prueba permite una fácil recuperación de las pruebas frecuentes, del mismo material, sin necesidad de programación adicional por el usuario. USB y RS-232 permiten conectar la PMB a un ordenador o una impresora. El almacenaje de los resultados y programas de prueba para una futura consulta es posible con una memoria USB o memorias incorporadas en la PMB. Tres opciones de calefacción ofrecen la flexibilidad de personalizar los métodos de prueba y temperaturas. La PMB ayuda a liberar tiempo para los profesionales de laboratorio, permitiéndoles realizar rápidamente el análisis de la humedad y compartir fácilmente los resultados de las pruebas.

Superior conectividad en un analizador de humedad, con dos puertos USB para la recopilación de datos y las comunicaciones con computadora o impresora



Características

- LCD vívido retroiluminado fácilmente visible en cualquier condición de iluminación
- Retroiluminación programable se puede ajustar a "siempre prendida", "siempre apagada" o "prenderse al pesar"
- Registrador de capacidad integrado en la pantalla para el control de las sobrecargas
- Carcasa de aluminio resistente a rayones protege los componentes internos
- Teclas de colores facilitan el reconocimiento rápido de las teclas más utilizadas
- Soporte del plato permite la colocación y el retiro de la muestra fácilmente
- Interfaz RS-232 para proporcionar una conexión rápida a computadoras e impresoras
- Host USB para la tarjeta de memoria y la interfaz USB I/O
- Interfaz USB incluido para comunicación de datos más rápida
- Rango de temperatura 50 °C a 160 °C en incrementos de un grado
- Tres ajustes para el calentamiento de la muestra incluyen aceleración rápida, temperaturas escalonadas y temperatura individual
- Siete modos predefinidos de secamiento permite rutinas de prueba para varios productos
- Alarma de sobrecarga acústica alerta cuando se ha superado la capacidad
- Permite el arranque automático de la prueba al cerrar la tapa
- Calibración de la temperatura y peso
- Pantalla multilingüe permite el uso en diversas regiones del mundo
- Configuración rápida y fácil utilizando el teclado
- Característica zero-tracking garantiza la lectura en la pantalla vuelva a cero
- Cable de alimentación

Aplicaciones

- Pesaje
- Determinación de humedad

Sobre ADAM:

Con más de 40 años de experiencia en la producción de instrumentos de pesaje, profesionales en todo el mundo confían en productos Adam por su calidad, múltiples funciones y el mejor valor en su clase. El Balance Ideal de rapidez, rendimiento y valor.

Detalles del Producto

Modelo	PMB 53	PMB 163	PMB 202
Capacidad	50g	160g	200g
Legibilidad	0.001g / 0.01%	0.001g / 0.01%	0.01g / 0.05%
Tamaño del plato	100mm ø		
Unidades de medida	g, %M, %S, ATRO %M, ATRO %S		
Tiempo de estabilización (sec)	4		
Configuración de memoria	La memoria interna almacena hasta 99 resultados de prueba y 49 ajustes programables por el usuario Unidad externa USB para el almacenamiento de datos, resultados y ajustes		
Interfaz	RS-232, USB		
Calibración	Calibración Externa		
Pantalla	Pantalla LCD Retroiluminada con dígitos 24mm de alto		
Alimentación de corriente	Cable de Alimentación de Red		
Temperatura de operación	0° a 40°C		
Carcasa	Aluminio Fundido		
Dimensiones totales	250x360x185mm (axpxa)		
Peso Neto	6kg		

Accesorios

No. de Artículo	Descripción
307140001.....	Bandejas de muestra/desechables (paquete de 250)
3074010266.....	Cable RS-232 (Tipo de módem nulo)
3074010267.....	Cable USB
301208188.....	Cubierta de Protección
1120011156.....	Impresora térmica Adam ATP
1070010636.....	Juego de Calibración de Temperatura
104008036.....	Mesa anti-vibración
3126011263.....	Papel térmico para impresora ATP (1 Rollo)
3126011281.....	Papel térmico para impresora ATP (10 Rollos)
600002028.....	Software AdamDU (Recolección de datos)
700100046.....	Candado y Cable Tipo Kensington
700660290.....	Certificado de Calibración
700100014.....	F1 50g Pesa de Calibración
700100007.....	F1 100g Pesa de Calibración
700100012.....	F1 200g Pesa de Calibración

Características principales



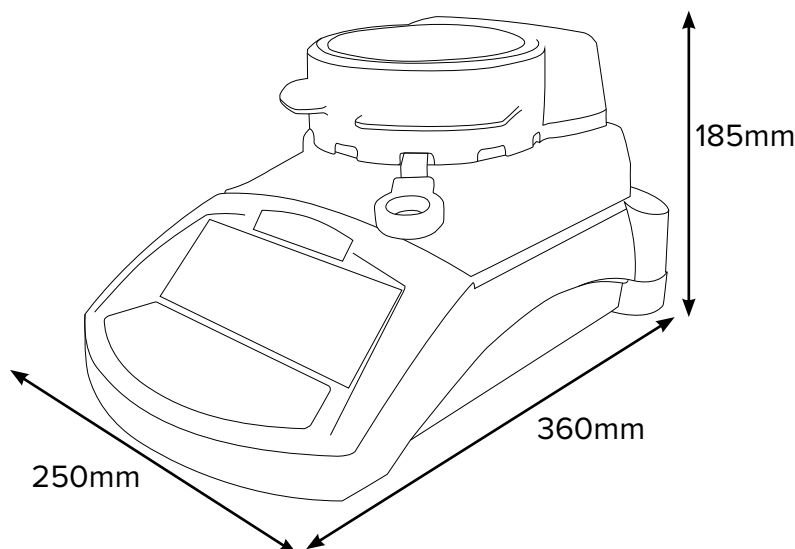
Impresora térmica Adam ATP
Características fáciles de usar en combinación con una configuración rápida resulta en una impresora térmica verdaderamente versátil. Un solo botón de alimentación y tres indicadores LED fáciles de leer permiten una simple operación.



Juego de Calibración de Temperatura
El kit de calibración de temperatura viene en un estuche acolchado para protección y fácil transporte. El rango de medición de temperatura es de -50°C a 300°C, con lecturas en grados Celsius o Fahrenheit.



Bandejas de muestra/desechables
Al pesar químicos u otros artículos sucios, el uso de sartenes desechables puede ayudar a mantener limpio el sartén permanente.



Suministrados por

www.adamequipment.com



Grâce à la connectivité exceptionnelle et le temps de test rapide, les analyseurs d'humidité PMB offrent la valeur supérieure dans leur catégorie. Une fonction de réglage de test automatique permet un rappel facile pour des analyses fréquentes de la même matière sans programmation supplémentaire de la part de l'utilisateur. Les interfaces USB et RS-232 vous permettent de connecter le PMB à un ordinateur ou à une imprimante. Sauvegardez les résultats d'analyses et les programmes de test pour des analyses ultérieures soit sur une clé mémoire USB ou bien dans les mémoires intégrées du PMB. Trois options de chauffage offrent la possibilité de personnaliser les méthodes et les températures de test. Le PMB offre du temps libre aux professionnels occupés en laboratoire, leur permettant ainsi d'effectuer rapidement l'analyse d'humidité et de partager les résultats de test facilement avec des collègues.

Un dessiccateur avec une connectivité supérieure grâce aux deux ports USB qui permettent d'acquérir des données et de communiquer avec des ordinateurs et des imprimantes.



Caractéristiques

- Ecran LCD lumineux rétroéclairé clairement visible dans n'importe quelles conditions d'éclairage
- Rétroéclairage programmable pouvant être défini sur "toujours allumé", "toujours éteint" ou "s'allume seulement lors d'une pesée"
- Indicateur de capacité intégré à l'écran pour surveiller facilement les éventuelles surcharges
- Le boîtier en aluminium résistant aux rayures protège les composants internes
- Touches colorées facilitent la reconnaissance rapide des fonctions les plus fréquemment utilisées
- La poignée du plateau permet de placer l'échantillon et de le retirer facilement
- Interface RS-232 pour la connexion aux ordinateurs aux imprimantes
- Port USB pour carte mémoire et Interface USB I / O
- Interface USB inclus pour la transmission plus rapide de données
- Plage de température de 50 ° C à 160 ° C avec un incrément d'un degré
- Les trois réglages comprennent le chauffage rapide croissant, la montée de température par incréments et la température constante.
- Sept modes pré-réglés permettent les séchages pour des tests de routines de plusieurs produits
- Alarme de surcharge sonore prévient lorsque la capacité a été dépassée
- Permet le démarrage automatique du test à la fermeture du couvercle
- Calibrage pour la température et le poids
- L'écran multilingue permet une utilisation dans diverses régions du monde
- Configuration rapide et facile à l'aide du clavier
- Mise à zéro automatique assure que l'écran revient à zéro
- Cordon d'alimentation

Application

- Pesage
- Détermination d'humidité

A Propos d'Adam Equipment

Depuis plus de 40 ans, les professionnels dans le monde entier comptent sur Adam Equipment pour fournir une vaste sélection d'équipements de pesage fiables et abordables. Adam offre la balance idéale associant vitesse, performance et valeur.

Détails du Produit

Modèle	PMB 53	PMB 163	PMB 202
Capacité	50g	160g	200g
Précision	0.001g / 0.01%	0.001g / 0.01%	0.01g / 0.05%
Taille du plateau	100mm ø		
Unités de pesage	g, %M, %S, ATRO %M, ATRO %S		
Temps de stabilisation (sec)	4		
Réglage Mémoire	La mémoire interne peut sauvegarder jusqu'à 99 résultats d'essai et 49 paramètres programmables d'utilisateur Lecteur USB externe pour le stockage illimité de données de tests et de paramètres		
Interface	RS-232, USB		
Calibrage	Calibrage externe		
Affichage	LCD rétro éclairé avec des chiffres de 24mm de haut		
Alimentation	Cordon secteur		
Température d'utilisation	0° à 40°C		
Carter	Fonte Aluminium		
Dim. totale	250x360x185mm (lpxph)		
Poids net	6kg		

Accessoires

Numéro d'article	Description
104008036	Table Anti-Vibration
1070010636	Kit de Calibrage de Température
301208188	Coque en Plastique
3126011263	Rouleau de papier thermique pour ATP
3126011281	Papier thermique pour imprimante ATP (lot de 10)
1120011156	Imprimante Thermique ATP
3074010266	Câble RS-232 vers PC
307140001	Coupelles jetables (pack de 250)
700100046	Fermeture de sécurité et câble
600002028	Programme d'acquisition de données
3074010267	Câble USB
700660290	Certificat de Calibrage
700100014	Masse de calibrage F1 50g
700100007	Masse de calibrage F1 100g
700100012	Masse de calibrage F1 200g

Accessoires Principaux



Imprimante Thermique ATP

La facilité d'utilisation combinée avec une mise en route rapide correspond à une imprimante thermique vraiment polyvalente. Un bouton-poussoir unique d'alimentation et trois indicateurs LED faciles à lire permettent un fonctionnement simplifié.



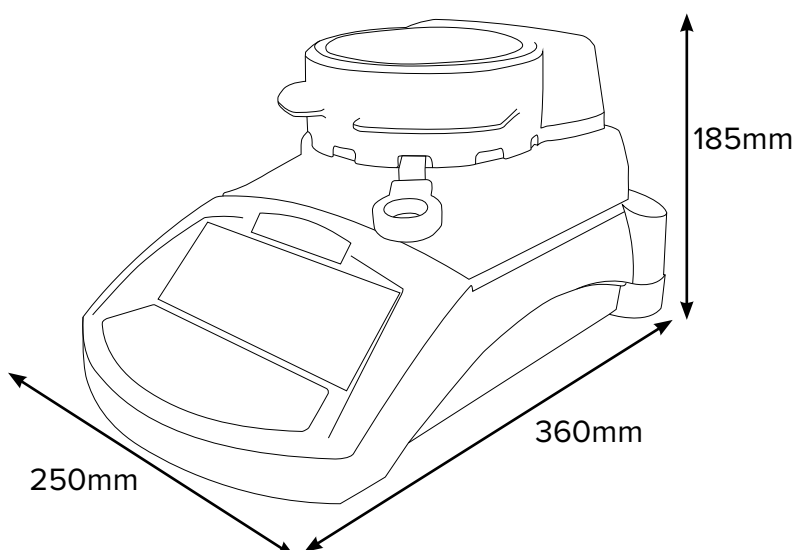
Kit de Calibrage de Température

Le kit de calibrage de la température est livré dans une mallette rembourrée pour une protection supérieure et un transport facile. La plage de mesure de température s'étend de -50°C à 300°C, avec des lectures en degrés Celsius ou Fahrenheit.



Coupelles jetables

Lors de la pesée de produits chimiques ou d'autres éléments salissants, l'utilisation de coupelles jetables permet de garder le plateau permanent propre.



Fourni par



Con una connettività straordinaria e rapido tempo di prova , gli analizzatori di umidità' PMB offrono il piu' alto valore nella loro classe. Un controllo automatico dell' impostazione della funzione di prova permette un facile richiamo per un frequente controllo dello stesso materiale senza ulteriore programmazione da parte dell'utente. Le interfacce USB e RS-232 consentono di collegare la PMB a un computer o ad una stampante, archivia risultati e programmi di prova per future referenze con una memoria stick USB o nelle memorie integrate. Tre opzioni di riscaldamento offrono la flessibilità necessaria per personalizzare i metodi di prova e di temperature. La PMB aiuta a risparmiare tempo a professionisti di laboratorio consentendo loro di eseguire rapidamente l'analisi di umidità e di condividere i risultati delle prove facilmente con i colleghi.

Connettività superiore in un analizzatore di umidità, con due porte USB per la raccolta di dati e comunicazione con computer o stampante



Caratteristiche

- Vivido display LCD retroilluminato facilmente visibile in qualsiasi condizione di illuminazione
- La retroilluminazione programmabile puo' essere impostata su "sempre attiva", "sempre passiva" o "illuminazione solo quando in pesatura"
- Capacità di tracciabilità integrata nel display per monitorare facilmente eventuali sovraccarichi
- La custodia resistente a graffiature in alluminio protegge i componenti interni
- Tasti codificati a colori facilitano il riconoscimento dei pulsanti più frequentemente utilizzati
- Il sollevamento del piattino consente un facile posizionamento e rimozione del campione
- Interfaccia RS-232 per la connessione a computers o stampanti
- Dispositivo di memoria USB e interfaccia USB I/O
- Interfaccia USB inclusa per una comunicazione piu' veloce di dati
- Intervallo di temperatura da 50°C a 160°C in incrementi di un grado
- Tre impostazioni per il riscaldamento di un campione includono incremento di temperatura graduale e singola temperatura
- Sette modalità di asciugatura preimposte consentono una routine di test per diversi prodotti
- Segnale acustico d'allarme di sovraccarico avverte quando la capacità della bilancia è stata superata
- Un' analisi puo' essere impostata in modo da essere avviata automaticamente alla chiusura del coperchio
- Calibratura per temperatura e peso
- Display multilingue permette l' utilizzo in varie paesi
- Rapida e facile configurazione tramite una tastiera numerica
- Funzione di traccia a zero assicura che il display ritorni a zero
- Cavo di alimentazione

Applicazioni

- Pesatura
- Determinazione d'umidità'

Informazioni su ADAM:

Per più di 40 anni, i professionisti di tutto il mondo hanno fatto affidamento su Adam Equipment per una vasta selezione di affidabili ed economiche apparecchiature di pesatura. Adam fornisce il giusto equilibrio di velocità, prestazioni e valore.

Dettagli del Prodotto

Modello	PMB 53	PMB 163	PMB 202
Capacita'	50g	160g	200g
Precisione	0.001g / 0.01%	0.001g / 0.01%	0.01g / 0.05%
Dimensione piatto	100mm ø		
Unita' di misura	g, %M, %S, ATRO %M, ATRO %S		
Tempo di stabilizzazione (sec)	4		
Impostazioni di memoria	La memoria interna consente di memorizzare fino a 99 risultati di analisi e 49 impostazioni programmabili dall'utente Guida di USB esterna per un numero illimitato di archiviazione dei risultati dei test e delle impostazioni		
Interfaccia	RS-232, USB		
Calibratura	Calibratura esterna		
Display	LCD retroilluminato con caratteri 24mm alti		
Alimentazione	Cavo di alimentazione		
Temperatura di esercizio	0° a 40°C		
Custodia	Alluminio in pressofusione		
Dimensioni totali	250x360x185mm (lpxh)		
Peso netto	6kg		

Accessori

Numero dell'unita'	Descrizione
104008036	AVT Tavolo antivibrazione
1070010636	Utensili per calibratura della temperatura
301208188	Coperchio protettivo
3126011263	Carta termica per stampante ATP
3126011281	Carta termica per stampante ATP (pacco da 10)
1120011156	Stampante termica
3074010266	Cavo RS-232 (null-modem)
307140001	Piatto usa e getta (Confezione da 250)
700100046	Serratura e cavo Kensington®
600002028	Programma Adam DU
3074010267	Cavo USB
700660290	Certificato di calibratura
700100014	F1 Peso di calibratura da 50g
700100007	F1 Peso di calibratura da 100g
700100012	F1 Peso di calibratura da 200g

Accessori principali



Stampante termica

Le funzioni di facile utilizzo della stampante termica ADAM combinate con una impostazione rapida offrono una stampatura termica veramente versatile. Un singolo pulsante di introduzione dati e tre indicatori LED di facile lettura permettono un funzionamento semplificato.



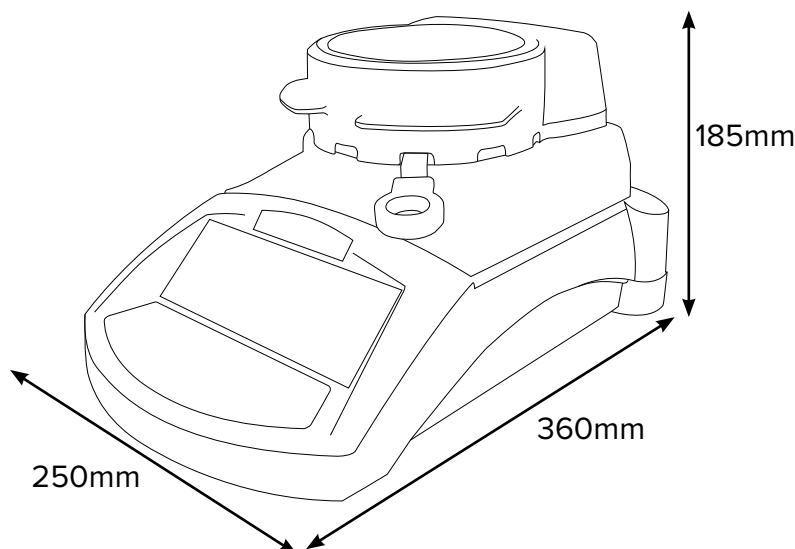
Utensili per calibratura della temperatura

Gli utensili per calibratura della temperatura vengono forniti in una cassetta per trasporto imbottita per protezione e facilità di movimento. La gamma di misurazione della temperatura è da -50°C a 300°C, con letture in gradi Celsius o Fahrenheit.



Disposable Sample Pans

Per la pesatura di prodotti chimici o altri elementi scombinati, l'impiego di piatti usa e getta puo' aiutare a mantenere la piattaforma sempre pulita.



Consegnato da



Mit seinen hervorragenden Anschlussmöglichkeiten und schnellen Testzeiten bietet der PMB Feuchtebestimmer ein in seiner Klasse herausragendes Preis-Leistungsverhältnis. Durch die automatischen Testeinstellfunktionen kann identisches Material wiederholt geprüft werden, ohne dass der Anwender den Test jedes Mal neu programmieren muss. Über seine USB- und RS-232- Schnittstelle kann der PMB an Drucker oder Computer angeschlossen werden. Ihre Ergebnisse können Sie entweder im internen Speicher des PMBs oder auf einem externen USB-Stick speichern. Die drei Trocknungsmodi bieten Flexibilität, um Testmethode und Temperatur an die Proben anzupassen. Der PMB lässt Sie schnell und komfortabel einen Testlauf zur Feuchtebestimmung durchführen und die Ergebnisse mit Kollegen austauschen, und ermöglicht so zeitsparendes rationelles Arbeiten im Labor.

Ein Feuchtebestimmer mit einzigartigen Anschlussmöglichkeiten für komfortables Sichern von Daten



Merkmale und Funktionen

- Helles hinterleuchtetes LCD, auch in schlechten Lichtverhältnissen gut ablesbar
- Programmierbare Displaybeleuchtung mit "immer an", "immer aus", und "nur beim Wiegen" als Optionen
- Display mit Kapazitätsanzeige
- Kratzfestes Aluminiumgehäuse schützt die inneren Bauteile
- Farblich hervorgehobene Tasten erlauben schnelles Arbeiten
- Pfannenheber zum leichten Einsetzen und Entnehmen der Proben
- Optional ist eine RS-232-Schnittstelle erhältlich, um eine Verbindung mit Computern und Druckern zu ermöglichen
- USB-Host für Speicherkarte oder -stift
- USB Schnittstelle inklusive für schnelleren Datenaustausch
- Temperaturumfang von 50°C bis 160°C, in 1°-Schritten
- Drei Einstellungen für Erhitzung der Probe: schnelles Hochlaufen, in Temperaturschritten, und mit festgelegter Temperatur
- Sieben voreingestellte Trocknungsmodi erlauben schnelle Routinetests für mehrere Produkte
- Akustischer Alarm warnt vor Überlastung
- Automatischer Testbeginn bei Schließen des Deckels, einstellbar
- Kalibrierung von Temperatur und Gewicht
- Mehrsprachige Anzeige erlaubt Einsatz in vielen Regionen weltweit
- schnelle, einfache Konfigurierung über Tastatur
- Durch die Nullnachführung geht die Anzeige immer auf Null zurück
- Netzkabel

Anwendungen

- Wägung
- Feuchtebestimmung

Über uns:

Seit über 40 Jahren verlassen sich Fachleute weltweit auf Adam Equipments breite Auswahl an zuverlässiger und preisgünstiger Wiegeausrüstung. Adam liefert das richtige Gleichgewicht aus Geschwindigkeit, Leistung, und Wert.

Produktdetails

Modell	PMB 53	PMB 163	PMB 202
Kapazität	50g	160g	200g
Ablesbarkeit	0.001g / 0.01%	0.001g / 0.01%	0.01g / 0.05%
Größe Wägeplatte	100mm ø		
Wägeeinheiten	g, %M, %S, ATRO %M, ATRO %S		
Stabilisierungszeit (sec)	4		
Speichereinstellungen	Interner Speicher mit Platz für bis zu 99 Resultate und 49 programmierbare Benutzereinstellungen Verbindung für externen USB-Speicherstift für Speichern von Ergebnissen und Einstellungen		
Schnittstelle	RS-232, USB		
Kalibrierung	Extern		
Anzeige	Hinterleuchtete LCD mit 24mm Ziffernhöhe		
Stromversorgung	Netzkabel		
Betriebstemperatur	0° bis 40°C		
Gehäuse	Aluminiumguss		
Gesamtabmessungen	250x360x185mm (BxTxH)		
Nettogewicht	6kg		

Zubehör

Artikelnr.	Beschreibung
104008036	Antivibrationstisch
1070010636	Set für Temperaturkalibrierung
301208188	Arbeitsschutzhaube
3126011263	Thermopapier
3126011281	Thermopapier (10er-Pack) (für Art.Nr. 1120011156-ATP Drucker)
1120011156	ATP Thermodrucker
3074010266	RS-232-Kabel zu PC (Null-Modem)
307140001	Aluminium-Probenschalen (250 Stk.-Packung)
700100046	Schloss und Kabel Typ Kensington
600002028	Adam DU - Datensammelprogramm
3074010267	USB Kabel
700660290	Adam Kalibrierschein
700100014	F1 50g Kalibriergewicht
700100007	F1 100g Kalibriergewicht
700100012	F1 200g Kalibriergewicht

Nützliches Zubehör



ATP Thermodrucker

Seine Bedienerfreundlichkeit und der schnelle, leichte Aufbau machen den Thermodrucker zu einem vielseitigen Gerät. Der Drucker ist über seine einzelne Vorschubtaste und drei leicht zu lesende LED-Anzeigen einfach zu bedienen.



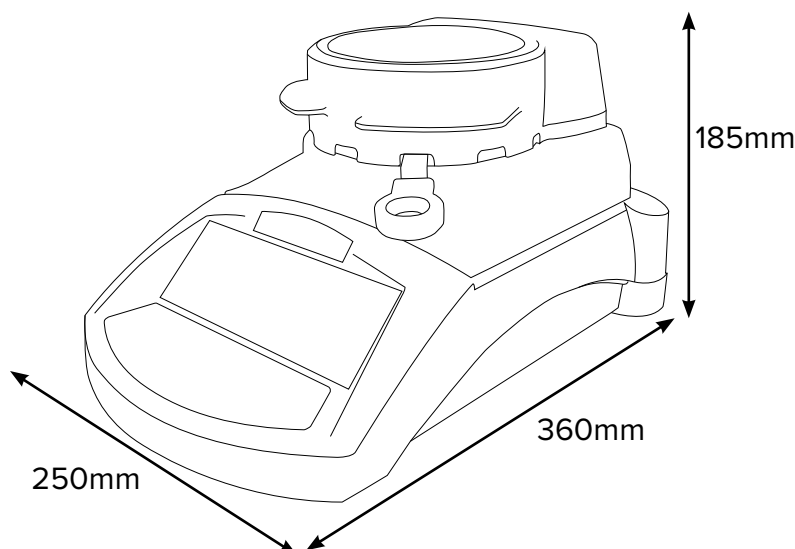
Set für Temperaturkalibrierung

Die Temperatur-Kalibrierset kommt zum Schutz und für den einfachen Transport in einer gepolsterten Tragetasche. Der Temperaturmessbereich reicht von -50 ° C bis 300 ° C , mit Ablesemöglichkeiten in Celsius oder Fahrenheit .



Aluminium-Probenschalen

Für das Wiegen von Chemikalien oder schmutzigen Proben, bieten sich Einmal-Probenschalen an, um Ihre Waage dauerhaft sauber zu halten.



Händler: