

# Technisch specificatieblad

## Wand- en profielconsole MWAM 12

Art.-Nr. 6424550



Lichte wand- en profielconsole, inclusief snelbevestiging, in geplooide uitvoering voor de toepassing bij kabelgoten type RKSM.



<b>St</b>	Staal
<b>FS</b>	sendzimir verzinkt

Opmerking extra producttekst	Wand- en profielconsole MWAM.. inclusief: 1. Twee voorgemonteerde snelbevestigingen voor snelle montage van de kabelgoot. 2. Platkopbout M10 x 25 voor montage aan U-profielen.
Producttekst inhoud pakket	Inclusief platkopbout M10 x 25 voor montage aan U-profielen.

### Stamgegevens

Bestelnr.	6424550
Type	MWAM 12 11 FS
Omschrijving 1	Wand- en profielconsole
Omschrijving 2	inclusief snelkoppeling
Dimensie	B110mm
Materiaal	staal
Materiaal-afk.	St
Oppervlak	sendzimir verzinkt
Oppervlak volgens DIN	DIN EN 10346
Oppervlak afk.	FS
Kleinste verkoopeenheid	1,00 Stuk
Gewicht	19,50 kg/100 st.

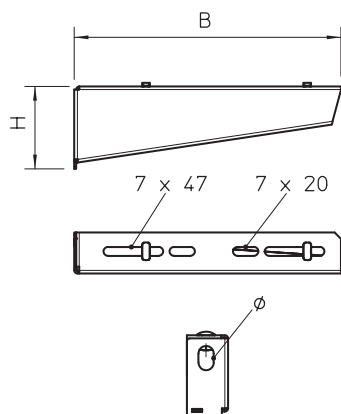
# Technisch specificatieblad

## Wand- en profielconsole MWAM 12

Art.-Nr. 6424550

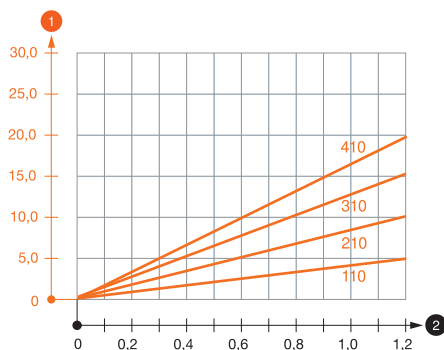


### Technische gegevens



Lengte	32,50 mm
Breedte	110,00 mm
Zijhoogte	53,00 mm
Afmeting A	32,50 mm
Afmeting B	110,00 mm
Afmeting H	53,00 mm
Gatdiameter	11,00 mm
Uitvoering	Wand- en profielconsole
Uitvoering	Wand- en profielconsole
F in kN	1,20 kN
Geschikt voor functiebehoud	<input type="checkbox"/>
RVS, gebeitst	<input type="checkbox"/>
Hoekgedeelte	90,00 - 90,00 °

### Belastingsdiagram



Belastingwaardentitel\_plug-  
kenwaarden  
Belastingwaardekoptekst\_-  
console\_profiel  
Kopteksten belastingtabel  
Voetnoot belastingtabel

Belastingwaarden plug voor wand- en profielconsole MWAM 12

Belastingwaarde voor MWAM 12 aan hangprofiel

Belasting wandconsole

Max. belasting  $F$  tot = kabelgewicht + kabelgoot + console Het draagvermogen is aanzienlijk groter bij toepassing in niet-gebarsten beton. De opgegeven waarden zijn gebaseerd op beton met sterkteklasse C20/25. De inbouwcondities van de DIBt-toelating (plug) moeten worden aangehouden!

Belastingsdiagram console type MWAM 12

1 Doorbuiging van het uiteinde van de console bij toegestane consolebelasting

2 Toegestane consolebelasting in kN zonder manlast

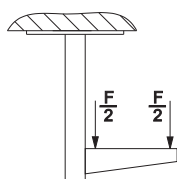
— Belastingscurve met consolelengte in mm

### Belastingwaarden plug voor wand- en profielconsole MWAM 12

Wandbevestiging		Maximale belasting [kN]			
		Consolebreedte [mm]			
Plug type		110	210	310	410
	BZ-U 8-10-21/75	1,20	0,95	0,70	0,65
	BZ-U 10-10-30/90	1,20	1,20	1,20	1,20

Max. belasting  $F$  tot = kabelgewicht + kabelgoot + console Het draagvermogen is aanzienlijk groter bij toepassing in niet-gebarsten beton. De opgegeven waarden zijn gebaseerd op beton met sterkteklasse C20/25. De inbouwcondities van de DIBt-toelating (plug) moeten worden aangehouden!

### Belastingwaarde voor MWAM 12 aan hangprofiel



### Belastingwaarde voor MWAM 12 aan hangprofiel

### Belastingwaarden plug voor wand- en profielconsole MWAM 12

T1	Wandbevestiging				
T2		Maximale belasting [kN]			
T3		Consolebreedte [mm]			
T4	Plug type	110	210	310	410
	BZ-U 8-10-21/75	1,2	0,95	0,7	0,65
	BZ-U 10-10-30/90	1,2	1,2	1,2	1,2