

# T-Verteiler - QPD T 2PE1,5 2X4-9 BK



1414711

<https://www.phoenixcontact.com/de/produkte/1414711>

Bitte beachten Sie, dass die in diesem PDF-Dokument angezeigten Daten aus unserem Online-Katalog generiert wurden. Bitte finden Sie die vollständigen Daten in der Benutzer-Dokumentation. Es gelten unsere Allgemeinen Nutzungsbedingungen für Downloads.



T-Verteiler, QUICKON-Anschluss, Polzahl: 2+PE, 0,5 mm<sup>2</sup> ... 1,5 mm<sup>2</sup>, 690 V, 17,5 A, schwarz, mit zwei QUICKON-Muttern, Leitungsaußendurchmesser: 5 mm ... 9,5 mm

## Ihre Vorteile

- Innovativ und zeitsparend - QUICKON-Schnellanschluss für bis zu 80 % Zeitersparnis beim Anschließen vor Ort
- Überaus robust: Gehäuse in den Schutzarten IP68/IP69K und IK07 für einen weiten Einsatzbereich
- Sicherer Anschluss durch mechanische Kodierung gegen Fehlstecken und Fingerberührschutz nach DIN EN 0105
- Flexibel und kompakt - durch die interne Verbindung der Anschlüsse sind die H- und T-Verteiler zum Abzweigen von Stammleitungen oder als Sternverteiler einsetzbar

## Kaufmännische Daten

Artikelnummer	1414711
Verpackungseinheit	1 Stück
Mindestbestellmenge	1 Stück
Verkaufsschlüssel	D1 - Steckverbinder
Produktschlüssel	BF6DAA
Katalogseite	Seite 473 (C-2-2019)
GTIN	4055626032085
Gewicht pro Stück (inklusive Verpackung)	114,23 g
Gewicht pro Stück (exklusive Verpackung)	114,2 g
Zolltarifnummer	85366990
Ursprungsland	PL

# T-Verteiler - QPD T 2PE1,5 2X4-9 BK

1414711

<https://www.phoenixcontact.com/de/produkte/1414711>

## Technische Daten

### Artikeleigenschaften

Bauform	T-Verteiler
Produkttyp	Energieverteiler
Polzahl	3
Steckgesicht	2+PE
Polkennzeichnung	1, 2, PE
Anzahl der Kabelabgänge	2
Verriegelungsart	Schraubverriegelung
Serie	QPD
Kodierung	Kodierprofil

### Isolationseigenschaften

Überspannungskategorie	III
Verschmutzungsgrad	3

### Anschlussdaten

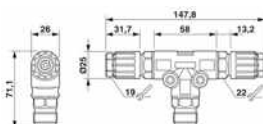
#### Anschluss technik

Anschluss technik	QUICKON-Anschluss
Anschlussart innen	IDC-Anschluss
Häufigkeit des Anschlusses von Leitungen gleichen Querschnitts	max. 10

#### Leiteranschluss

Leiterquerschnitt starr	0,5 mm <sup>2</sup> ... 1,5 mm <sup>2</sup>
Leiterquerschnitt flexibel	0,5 mm <sup>2</sup> ... 1,5 mm <sup>2</sup>
Leiterquerschnitt AWG	20 ... 16
Anzugsdrehmoment-Überwurfmutter	8 Nm
Anzugsdrehmoment-Kontermutter	5 Nm

### Maße

Maßzeichnung	
Breite	71,1 mm
Höhe	26 mm
Länge	147,8 mm

### Elektrische Eigenschaften

Bemessungsstoßspannung (II/2)	8 kV
Bemessungsstoßspannung (III/2)	8 kV
Bemessungsstoßspannung (III/3)	6 kV

# T-Verteiler - QPD T 2PE1,5 2X4-9 BK



1414711

<https://www.phoenixcontact.com/de/produkte/1414711>

Bemessungsstrom	17,5 A
Durchgangswiderstand	< 3 mΩ
Bemessungsspannung (II/2)	1000 V
Bemessungsspannung (III/2)	1000 V
Bemessungsspannung (III/3)	690 V
Nennspannung $U_N$	690 V AC
	690 V DC
Nennstrom $I_N$	17,5 A

## Mechanische Eigenschaften

### Mechanische Daten

Steckzyklen	max. 50 (QUICKON-Anschlüsse max. 10)
-------------	--------------------------------------

## Materialangaben

Farbe	schwarz
Brennbarkeitsklasse nach UL 94	V0
Isolierstoff	PA
Material Kontakt	Cu
Material Kontaktoberfläche	versilbert
Material Kontaktträger	PA
Material Gehäuse	PA

## Kabel / Leitung

Litzenaufbau nach VDE 0295 / kleinster Drahtdurchmesser	VDE 0295 Klasse 1 bis 6 / min. 0,15 mm
Leitungsaußendurchmesser	5 mm ... 9,5 mm
Aderdurchmesser inkl. Isolation	1,6 mm ... 3 mm
Polkennzeichnung	1, 2, PE
Material Aderisolation	PVC / PE / Gummi / TPE

## Umgebungsbedingungen

Schutzart	IP66
	IP68 (2 m / 24 h)
	IP69K (Düsenabstand 150 mm)
Umgebungstemperatur (Betrieb)	-40 °C ... 100 °C
Temperatur bei Leitungsanschluss	-5 °C ... 50 °C
Umgebungstemperatur (Lagerung/Transport)	-40 °C ... 100 °C

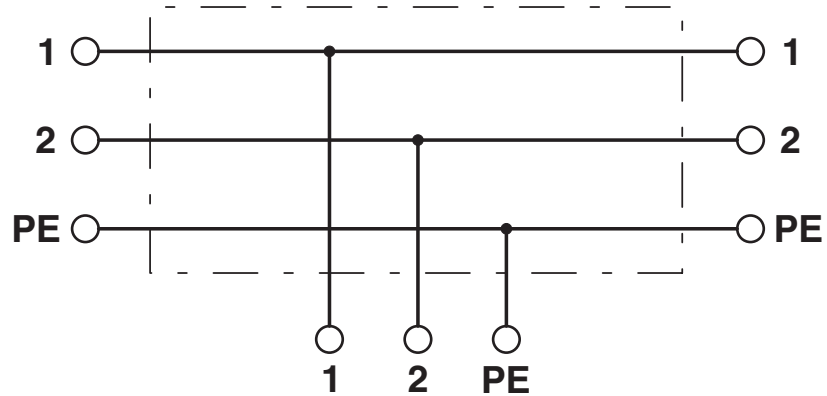
# T-Verteiler - QPD T 2PE1,5 2X4-9 BK

1414711

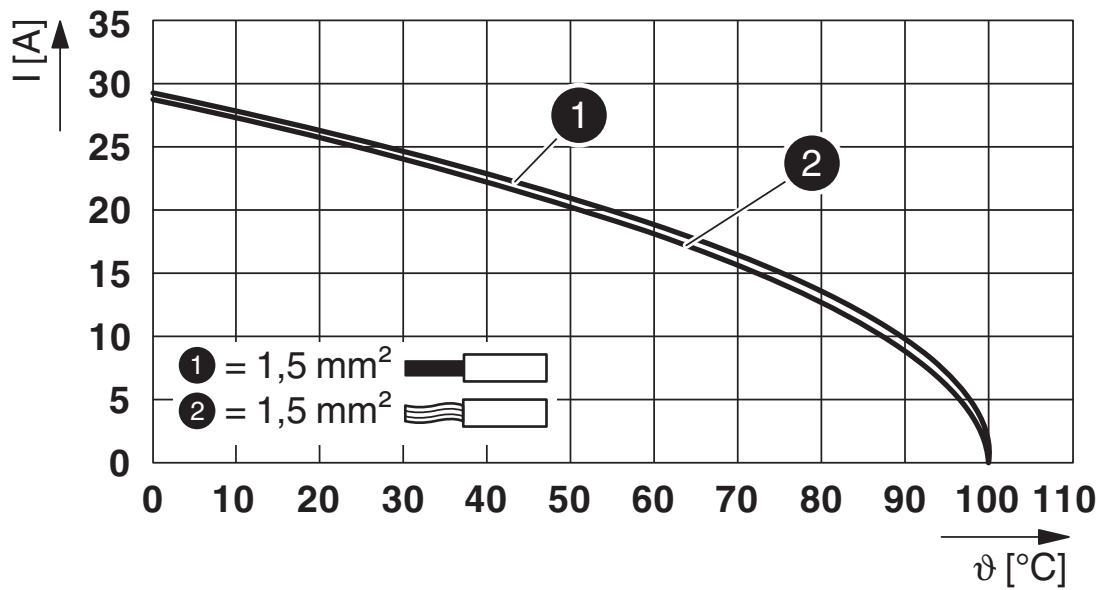
<https://www.phoenixcontact.com/de/produkte/1414711>

## Zeichnungen

Schaltplan



Diagramm

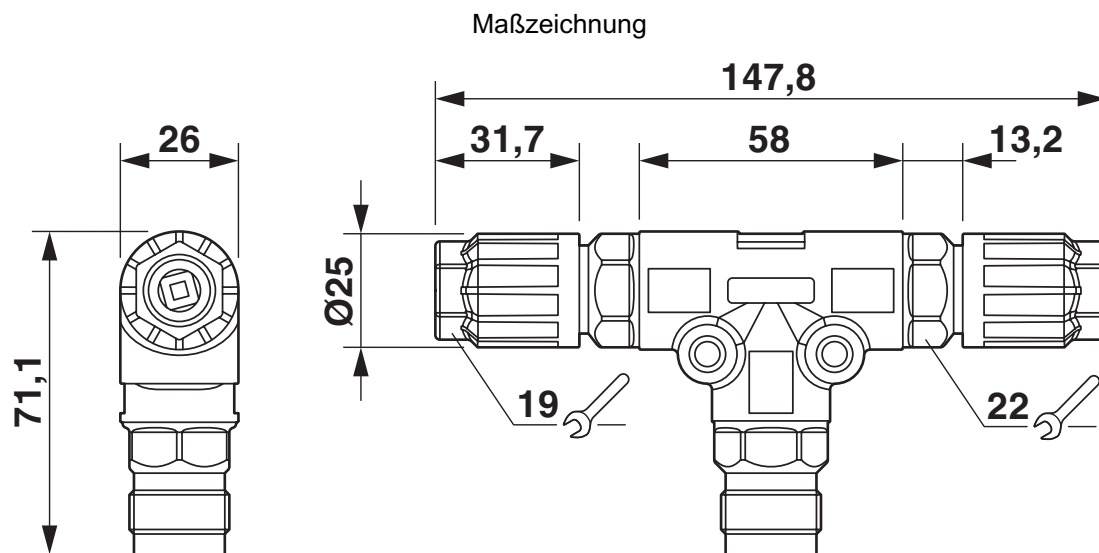


Derating-Diagramm

# T-Verteiler - QPD T 2PE1,5 2X4-9 BK

1414711

<https://www.phoenixcontact.com/de/produkte/1414711>



Maßbild

# T-Verteiler - QPD T 2PE1,5 2X4-9 BK



1414711

<https://www.phoenixcontact.com/de/produkte/1414711>

## Zulassungen



**IECEE CB Scheme**  
Zulassungs-ID: DE1-65875



**EAC**  
Zulassungs-ID: RU C-DE.AI30.B.01102



**DNV GL**  
Zulassungs-ID: TAE00003J5



**EAC**  
Zulassungs-ID: RU C-DE.BL08.B.00511



**VDE Zeichengenehmigung**  
Zulassungs-ID: 40029149



**UL Listed**  
Zulassungs-ID: E468743

	Nennspannung $U_N$	Nennstrom $I_N$	Querschnitt AWG	Querschnitt $\text{mm}^2$
	600 V	8 A	-	- 16



**cUL Listed**  
Zulassungs-ID: E468743

	Nennspannung $U_N$	Nennstrom $I_N$	Querschnitt AWG	Querschnitt $\text{mm}^2$
	600 V	8 A	- 16	-

**cULus Listed**

# T-Verteiler - QPD T 2PE1,5 2X4-9 BK



1414711

<https://www.phoenixcontact.com/de/produkte/1414711>

## Klassifikationen

### ECLASS

ECLASS-9.0	27440603
ECLASS-10.0.1	27440603
ECLASS-11.0	27440603

### ETIM

ETIM 8.0	EC002567
----------	----------

### UNSPSC

UNSPSC 21.0	39121400
-------------	----------

# T-Verteiler - QPD T 2PE1,5 2X4-9 BK

1414711

<https://www.phoenixcontact.com/de/produkte/1414711>



## Environmental Product Compliance

China RoHS	Zeitraum für bestimmungsgemäße Verwendung: unbegrenzt = EFUP-e Keine Gefahrstoffe über den Grenzwerten
------------	---



# T-Verteiler - QPD T 2PE1,5 2X4-9 BK

1414711

<https://www.phoenixcontact.com/de/produkte/1414711>



## Notwendiges Zubehör

### Steckverbinder

Steckverbinder - QPD P 2PE1,5 4-9 BK - 1414705

<https://www.phoenixcontact.com/de/produkte/1414705>



Steckverbinder, QUICKON-Anschluss, Polzahl: 2+PE, 0,5 mm<sup>2</sup> ... 1,5 mm<sup>2</sup>, 690 V, 17,5 A, schwarz, mit QUICKON-Mutter, Leitungsaußendurchmesser: 5 mm ... 9,5 mm

---

### Mutter

Mutter - QPD N 2PE1,5 4-9 BK - 1415099

<https://www.phoenixcontact.com/de/produkte/1415099>



Mutter, QUICKON-Anschluss, Polzahl: 2+PE, 0,5 mm<sup>2</sup> ... 1,5 mm<sup>2</sup>, 690 V, 17,5 A, schwarz, Leitungsaußendurchmesser: 5 mm ... 9,5 mm

---

## Zubehör

# T-Verteiler - QPD T 2PE1,5 2X4-9 BK

1414711

<https://www.phoenixcontact.com/de/produkte/1414711>



## Kodierprofil

Kodierprofil - CP-QPD 3/4X1,5 - 1414729

<https://www.phoenixcontact.com/de/produkte/1414729>



Kodierprofil rot, zum Einschieben in den QUICKON-Dom und Steckverbinder, positionierbar in 90°-Schritten.

---

## Verschlussstopfen

Verschlussstopfen - SEALING PLUG 7X16 RD - 1400255

<https://www.phoenixcontact.com/de/produkte/1400255>



Verschlussstopfen, Farbe: rot

# T-Verteiler - QPD T 2PE1,5 2X4-9 BK

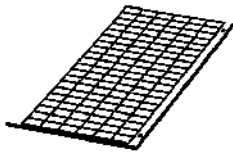
1414711

<https://www.phoenixcontact.com/de/produkte/1414711>

## Gravurmaterial

Gravurmaterial - GPE 13X 9 WH - 0806932

<https://www.phoenixcontact.com/de/produkte/0806932>



Gravurmaterial, Matte, weiß, unbeschriftet, beschriftbar mit: PLOTMARK, ENGRAVING UNIT, CMS-P1-PLOTTER, P1 ENGRAVING UNIT, Montageart: kleben, Schriftfeldgröße: 13 x 9 mm, Anzahl der Einzelschilder: 120

---

## Etikett

Etikett - EMLP (13X9)R - 0819453

<https://www.phoenixcontact.com/de/produkte/0819453>



Etikett, Rolle, weiß, unbeschriftet, beschriftbar mit: THERMOMARK E.300 (D)/600 (D), THERMOMARK ROLL 2.0, THERMOMARK ROLL, THERMOMARK ROLL X1, THERMOMARK ROLLMASTER 300/600, THERMOMARK X1.2, Montageart: kleben, Schriftfeldgröße: 13 x 9 mm, Anzahl der Einzelschilder: 500

# T-Verteiler - QPD T 2PE1,5 2X4-9 BK

1414711

<https://www.phoenixcontact.com/de/produkte/1414711>



## Schutzkappe

Schutzkappe - QPD QSK BK 3/4X1,5 FS - 1414722

<https://www.phoenixcontact.com/de/produkte/1414722>

Schutzkappe aus Kunststoff, für den QUICKON-Anschluss, schwarz, mit Fangschnur, IP68



---

## Schutzkappe

Schutzkappe - QPD QSK 3/4X1,5 - 1414723

<https://www.phoenixcontact.com/de/produkte/1414723>

Schutzkappe aus Kunststoff für QPD-QUICKON-Anschluss 3(4)x 1,5 mm<sup>2</sup>, IP50



# T-Verteiler - QPD T 2PE1,5 2X4-9 BK

1414711

<https://www.phoenixcontact.com/de/produkte/1414711>



## Wanddurchführung

Wanddurchführung - QPD W 2PE1,5 4-9 M20 0,5 BK - 1414684

<https://www.phoenixcontact.com/de/produkte/1414684>



Wanddurchführung, QUICKON-Anschluss, Polzahl: 2+PE, 0,5 mm<sup>2</sup> ... 1,5 mm<sup>2</sup>, 690 V, 17,5 A, schwarz, mit QUICKON-Mutter, Leitungsaußendurchmesser: 5 mm ... 9,5 mm, Montagegewinde: M20, Einzeladern, 1,5 mm<sup>2</sup>, Leitungslänge: 0,5 m

---

## Wanddurchführung

Wanddurchführung - QPD W 2PE1,5 4-9 M20 1,0 BK - 1414685

<https://www.phoenixcontact.com/de/produkte/1414685>



Wanddurchführung, QUICKON-Anschluss, Polzahl: 2+PE, 0,5 mm<sup>2</sup> ... 1,5 mm<sup>2</sup>, 690 V, 17,5 A, schwarz, mit QUICKON-Mutter, Leitungsaußendurchmesser: 5 mm ... 9,5 mm, Montagegewinde: M20, Einzeladern, 1,5 mm<sup>2</sup>, Leitungslänge: 1 m

# T-Verteiler - QPD T 2PE1,5 2X4-9 BK

1414711

<https://www.phoenixcontact.com/de/produkte/1414711>



## Wanddurchführung

Wanddurchführung - QPD W 2PE1,5 4-9 M20 FC BK - 1414686

<https://www.phoenixcontact.com/de/produkte/1414686>



Wanddurchführung, QUICKON-Anschluss, Polzahl: 2+PE, 0,5 mm<sup>2</sup> ... 1,5 mm<sup>2</sup>, 690 V, 15 A, schwarz, mit QUICKON-Mutter, Leitungsaußendurchmesser: 5 mm ... 9,5 mm, Montagegewinde: M20, Flachsteckanschluss (für Flachsteckhülsen nach DIN 46247-2), 1,5 mm<sup>2</sup>

---

## Leitungsverbinder

Leitungsverbinder - QPD C 2PE1,5 1X4-9 BK - 1414699

<https://www.phoenixcontact.com/de/produkte/1414699>



Leitungsverbinder, QUICKON-Anschluss, Polzahl: 2+PE, 0,5 mm<sup>2</sup> ... 1,5 mm<sup>2</sup>, 690 V, 17,5 A, schwarz, mit einer QUICKON-Mutter, Leitungsaußendurchmesser : 5 mm ... 9,5 mm, QUICKON-Schnellanschluss

# T-Verteiler - QPD T 2PE1,5 2X4-9 BK

1414711

<https://www.phoenixcontact.com/de/produkte/1414711>



## Leitungsverbinder

Leitungsverbinder - QPD C 2PE1,5 2X4-9 BK - 1414700

<https://www.phoenixcontact.com/de/produkte/1414700>



Leitungsverbinder, QUICKON-Anschluss, Polzahl: 2+PE, 0,5 mm<sup>2</sup> ... 1,5 mm<sup>2</sup>, 690 V, 17,5 A, schwarz, mit zwei QUICKON-Muttern, Leitungsaußendurchmesser: 5 mm ... 9,5 mm, QUICKON-Schnellanschluss

---

## T-Verteiler

T-Verteiler - QPD T 2PE1,5 3X4-9 BK - 1414712

<https://www.phoenixcontact.com/de/produkte/1414712>



T-Verteiler, QUICKON-Anschluss, Polzahl: 2+PE, 0,5 mm<sup>2</sup> ... 1,5 mm<sup>2</sup>, 690 V, 17,5 A, schwarz, mit drei QUICKON-Muttern, Leitungsaußendurchmesser: 5 mm ... 9,5 mm

# T-Verteiler - QPD T 2PE1,5 2X4-9 BK

1414711

<https://www.phoenixcontact.com/de/produkte/1414711>



## H-Verteiler

H-Verteiler - QPD H 2PE1,5 4X4-9 BK - 1414719

<https://www.phoenixcontact.com/de/produkte/1414719>



H-Verteiler, QUICKON-Anschluss, Polzahl: 2+PE, 0,5 mm<sup>2</sup> ... 1,5 mm<sup>2</sup>, 690 V, 17,5 A, schwarz, mit QUICKON-Mutter, Leitungsaußendurchmesser: 5 mm ... 9,5 mm, mit einem Verschlussbolzen

---

Phoenix Contact 2023 © - Alle Rechte vorbehalten

<https://www.phoenixcontact.com>

PHOENIX CONTACT Deutschland GmbH

Flachsmarktstraße 8

D-32825 Blomberg

+49 52 35/3-1 20 00

[info@phoenixcontact.de](mailto:info@phoenixcontact.de)