

1977263-3 ✓ AKTIV

## Alcoswitch

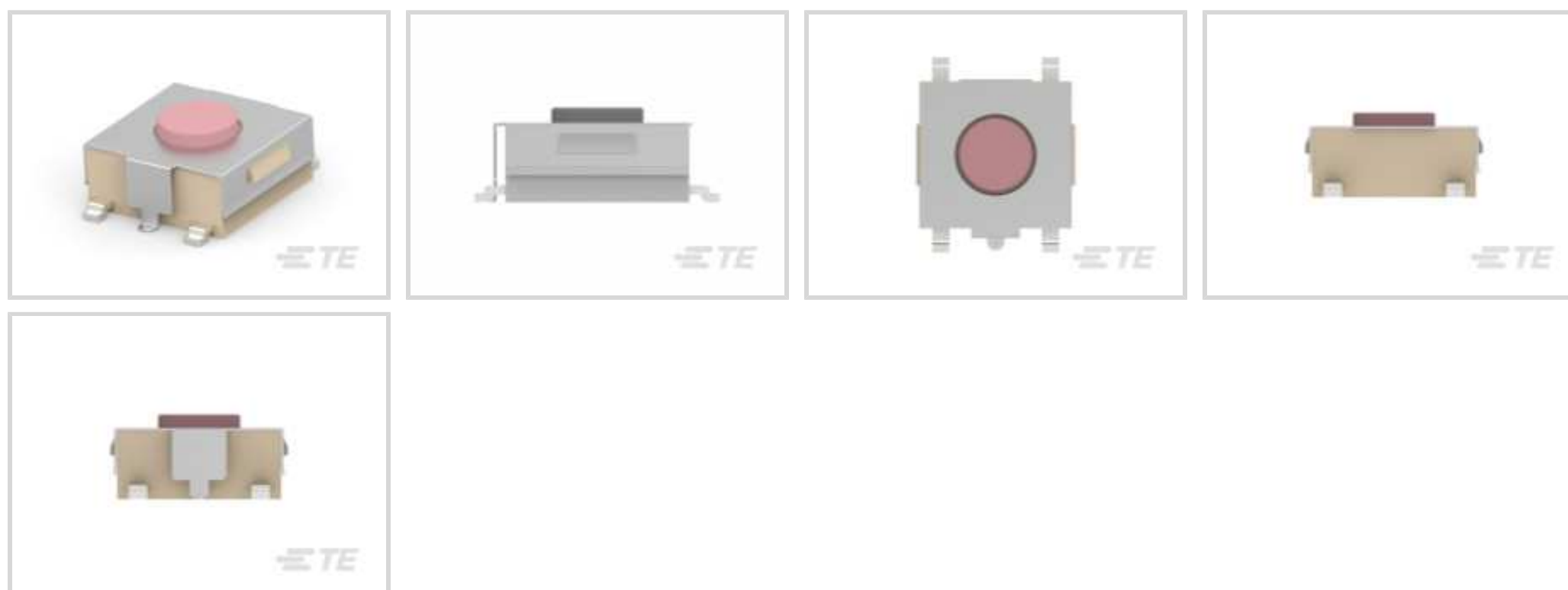
Interne TE-Nummer 1977263-3

Tactile Switches, Round Actuator Style, NO, Stainless Steel, Silver,  
Low Profile, 50 mA, 24 VDC, Single Pole - Single Throw  
Configuration (Pole-Throw)

[Auf TE.com ansehen>](#)



Relais, Schütze und Schalter > Schalter > Tastschalter



Ausführung des Aktuators: **Rund**

Betriebsfunktion: **Nein**

Kontaktmaterial: **Edelstahl**

Beschichtungsmaterial des Schalterkontakts: **Silber**

Staubdicht: **Nein**

## Eigenschaften

### Produktmerkmale

Produkttyp	Schalter
Beinchenausführung	Geknickt
Beleuchtet	Mit
Ausführung des Aktuators	Rund
Staubdicht	Nein

### Konfigurationsmerkmale

Tastschalterhaptik	Mit
ESD-Erdungsklemme	Mit
Verbunden	Mit
Tastschalter	Ja
Schnappschalter	Ohne
Betriebsfunktion	Nein
Hilfshalterung	Ohne
Konfiguration (Polstellung)	Einpolig – Einzelstellung

Anzahl der Aktuator	1
---------------------	---

### Elektrische Kennwerte

Tastschalter-Nennspannung	24 VDC
---------------------------	--------

### Sonstige Eigenschaften

Abdeckungsmaterial	Kupferlegierung
--------------------	-----------------

Gehäusefarbe	Elfenbein
--------------	-----------

Aktuatorkraft	260 g[9.178 oz]
---------------	-----------------

Gehäusematerial	Nylon
-----------------	-------

Durchführungsausführung	Ohne Gewinde
-------------------------	--------------

Aktuatorprofil	Erweitert
----------------	-----------

Aktuormaterial	Nylon
----------------	-------

Farbe des Aktuators	Rosa
---------------------	------

### Kontaktmerkmale

Kontaktmaterial	Edelstahl
-----------------	-----------

Beschichtungsmaterial des Schalterkontakts	Silber
--	--------

Tastschalter-Kontakt-nennstrom	50 mA
--------------------------------	-------

### Klemmenmerkmale

Verbindungstyp	Leiterplatte
----------------	--------------

### Montage und Anschlusstechnik

Tastschalter-Befestigungstyp	Oberflächenmontage
------------------------------	--------------------

Tastschalter-Montagewinkel	Vertikal
----------------------------	----------

### Gehäusemerkmale

Flaches Profil	Mit
----------------	-----

Abgedichteter Prozess	Nein
-----------------------	------

### Abmessungen

Aktuatorlänge	.5 mm[.02 in]
---------------	---------------

Druckknopfbreite	2.3 mm[.118 in]
------------------	-----------------

	.122 in
--	---------

### Verwendungsbedingungen

Nenntemperatur	Standard °C
----------------	-------------

### Verpackungsmerkmale

Verpackungsmethode

Loses Teil

**Weitere**

Kommentar

(Ein) gibt die derzeitige Position an.

**Produkt-Compliance**Bitte besuchen Sie die Produktseite auf [TE.com](https://www.te.com) um Informationen über Produktkonformität zu erhalten.>

EU RoHS Richtlinie 2011/65/EU

Konform

EU ELV Richtlinie 2000/53/EG

Konform

China RoHS 2 Richtlinie MIIT Order No 32, 2016

Keine eingeschränkten Materialien oberhalb der Grenzwerte

EU REACH Verordnung (EG) No. 1907/2006

Aktuelle ECHA Kandidatenliste: JUNI 2022 (224)  
 Kandidatenliste deklariert bezüglich: JUNI 2022 (224)  
 Enthält keine SVHC

Halogengehalt

Kein niedriger Halogengehalt – enthält Br oder Cl &gt; 900 ppm.

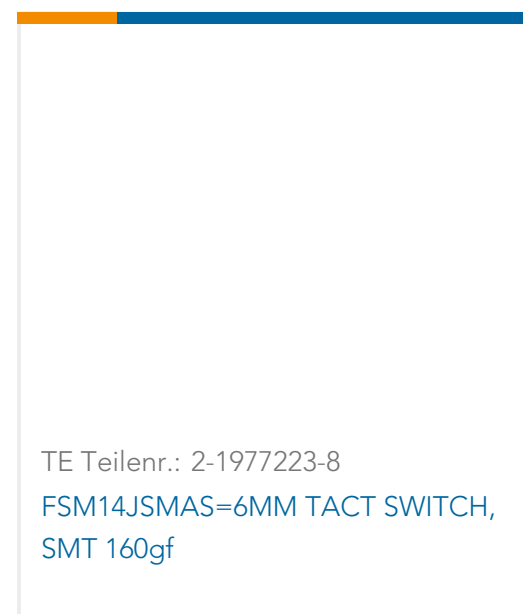
Lötbarkeit

Reflow-Löten tauglich bis 260 °C

**Produktkonformitäts-Disclaimer**

Diese Informationen beruhen auf angemessenen Erkundigungen bei unseren Lieferanten und entsprechen unserem derzeitigen Wissensstand auf Grundlage der Angaben der Lieferanten. Diese Informationen können Änderungen erfahren. Die von TE als EU RoHS-konform ermittelten Teile weisen einen maximalen Gewichtsanteil von 0,1 % Blei, Chrom VI, Quecksilber, PBB, PBDE, DBP, BBP, DEHP und DIBP sowie 0,01 % Kadmium im homogenen Werkstoff auf oder sind gemäß der Anhänge zur Richtlinie 2011/65/EU (RoHS2) von diesen Grenzwerten ausgenommen. Elektrische und elektronische Endprodukte erhalten gemäß der Richtlinie 2011/65/EU eine CE-Kennzeichnung. Die Komponenten sind möglicherweise nicht CE-gekennzeichnet. Zusätzliche weisen die von TE als EU ELV-konform ermittelten Teile einen maximalen Gewichtsanteil von 0,1 % Blei, Chrom VI und Quecksilber sowie 0,01 % Kadmium im homogenen Werkstoff auf oder sind gemäß der Anhänge zur Richtlinie 2000/53/EG (ELV) von diesen Grenzwerten ausgenommen. Hinsichtlich der REACH Verordnung beruhen die Angaben von TE bezüglich der besonders besorgniserregenden Substanzen (Substances of Very High Concern, SvHC) auf den ‚Leitlinien zu den Anforderungen für Stoffe in Erzeugnissen‘, wie sie auf der Webseite der Europäischen Chemikalienagentur (ECHA) unter folgender URL publiziert sind: <https://echa.europa.eu/guidance-documents/guidance-on-reach>

**Kompatible Teile**



## Kunden kauften auch diese Produkte



## Dokumente

### Produktzeichnungen

[FSM1LPAS=ESD GND SMD TACT SWITCH](#)

Englisch

### CAD-Dateien

[3D PDF](#)

3D

Kundenmodell

[ENG\\_CVM\\_CVM\\_1977263-3\\_A.2d\\_dxf.zip](#)

Englisch

Kundenmodell

[ENG\\_CVM\\_CVM\\_1977263-3\\_A.3d\\_igs.zip](#)

Englisch

Kundenmodell

[ENG\\_CVM\\_CVM\\_1977263-3\\_A.3d\\_stp.zip](#)

Englisch

Indem Sie die CAD-Datei herunterladen stimmen Sie den [allgemeinen Verkaufsbedingungen](#) zu.

### Datenblätter/ Katalogseiten

[SWITCHES\\_CORE\\_PROGRAM\\_CATALOG](#)

Englisch

### Umweltverträglichkeit von Produkten

[Product Compliance](#)

Englisch

[Product Compliance](#)

1977263-3

Tactile Switches, Round Actuator Style, NO, Stainless Steel, Silver, Low Profile, 50 mA,  
24 VDC, Single Pole - Single Throw Configuration (Pole-Throw)



Englisch