

Datenblatt | Artikelnummer: 216-243

Aderendhülse; Hülse für 1 mm² / AWG 18; mit Kunststoffkragen; galvanisch verzinkt;
Elektrolytkupfer; gasdicht aufgedrimpt; gemäß DIN 46228, Teil 4/09.90; rot

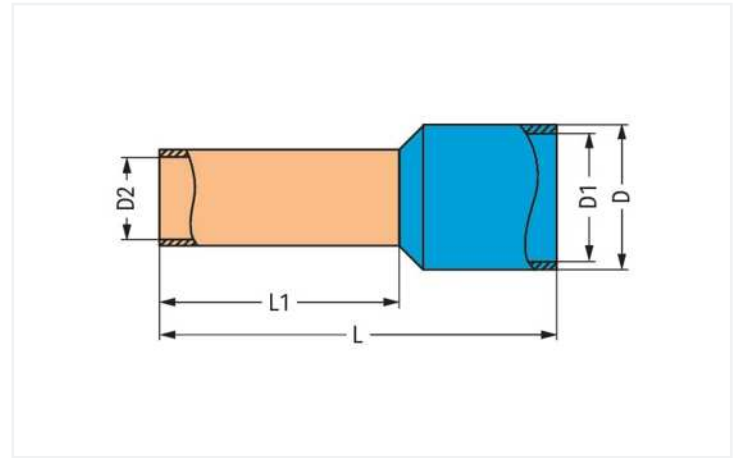


<https://www.wago.com/216-243>



Farbe: ■ rot

Abbildung ähnlich



Abmessungen in mm

Technische Daten

Produkthauptfunktion	Aderendhülse
Querschnitt Hülse AWG	18 AWG
Hülse für	1 mm ²

Anschlussdaten

Abisolierlänge	12 mm / 0.47 inch
----------------	-------------------

Geometrische Daten

Länge	16 mm
Länge 1	10 mm
Durchmesser	3,5 mm
Durchmesser 1	3 mm
Durchmesser 2	1,4 mm

Mechanische Daten

Geeignet	Serien 2001 - 2002
----------	--------------------

Werkstoffdaten

Farbe	rot
Brandlast	0 MJ
Gewicht	0,1 g

Kaufmännische Daten

Produktgruppe	2 (Zubehör)
eCl@ss 10.0	27-40-02-01
eCl@ss 9.0	27-40-02-01
ETIM 8.0	EC000005
ETIM 7.0	EC000005
VPE (UVPE)	1000 St.
Verpackungsart	Karton
Ursprungsland	DE
GTIN	4044918016339
Zolltarifnummer	85369010000

Downloads

Environmental Product Compliance

Compliance Search	
Environmental Product Compliance 216-243	↓

Dokumentation

Ausschreibungstext			
216-243	19.02.2019	xml 2.80 KB	↓
216-243	11.09.2017	doc 23.50 KB	↓

Handhabungshinweise

